



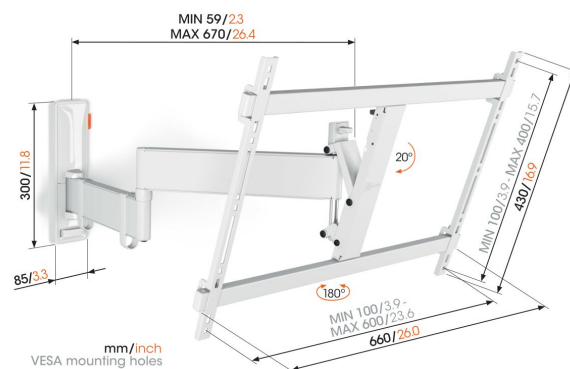
TVM 3645 Support TV Orientable (blanc)

Principaux avantages

- Mouvement fluide OneFinger™
- Maintenez votre téléviseur toujours de niveau (horizontalement et verticalement)
- Clips de câble inclus : guidez vos câbles électriques du téléviseur au mur
- Verrouillage et déverrouillage faciles avec TiltAnchor™
- Tournez votre téléviseur jusqu'à 180° grâce à des bras longs de 67 cm

Élégant et sûr : support mural TV orientable pour téléviseurs de 40 à 77 pouces

Avec cet élégant support mural TV COMFORT Full-Motion+, vous pouvez profiter au maximum de votre grand téléviseur. Le support mural peut tourner jusqu'à 180° et s'incliner jusqu'à 20° pour un confort de vision optimal. Il est conçu pour une utilisation intensive, il est donc idéal pour les familles avec enfants. Vous avez la garantie que votre téléviseur est monté en toute sécurité. Le support mural TV convient aux téléviseurs de 40 à 77 pouces pesant jusqu'à 35 kg.



TVM 3645 Support TV Orientable (blanc)



Spécifications

N° d'article (SKU)	3836451
Couleur	Blanc
EAN emballage unitaire	8712285347900
Dimensions du produit	L
Certifié TÜV	Oui
Inclinaison	Inclinaison jusqu'à 20°
Pivoter	Jusqu'à 180°
Garantie	10 ans
Dimensions min. écran (pouce)	40
Dimensions max. écran (pouce)	77
Charge max. (kg)	35
Min. hole pattern	100mm x 100mm
Max. hole pattern	600mm x 400mm
Dim. max. boulon	M8
Hauteur max. interface (mm)	430
Largeur max. interface (mm)	660
Rangement des câbles	Serre-câble
Distance max. au mur (mm)	670
Modèle max. trous de fixations hor. (mm)	600
Modèle max. trous de fixation vert. (mm)	400
Distance min. au mur (mm)	59
Nombre de points de pivot	3
Niveau à bulle fourni	Oui
Modèle universel ou fixe de trous de fixation	Universel
Récompenses	Good Industrial Design Award

VOGEL'S HOLDING BV (c)

Tous droits réservés.

Sous réserve d'erreurs
d'impression et de modifications
techniques ou de prix.

Date : 2022-02-17

