



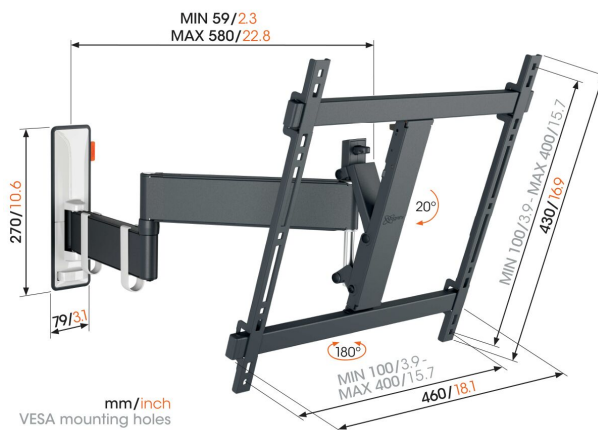
TVM 3442 Support TV Orientable (noir)

Principaux avantages

- Mouvement fluide OneFinger™ - Grâce aux roulements revêtus et à la précision arbres en acier
- Maintenez votre téléviseur toujours de niveau (horizontalement et verticalement)
- Clips de câble inclus : guidez vos câbles électriques du téléviseur au mur
- Verrouillage et déverrouillage faciles avec TiltAnchor™
- Tournez votre téléviseur jusqu'à 180° grâce à des bras longs de 58 cm

Élégant et sûr : support mural TV totalement orientable pour téléviseurs de 32 à 65 pouces

Vous souhaitez profiter de votre téléviseur de manière optimale depuis n'importe quel endroit de la pièce ? Vous êtes donc à la recherche d'un support mural TV élégant mais solide pour que votre téléviseur soit en sécurité ? Ce support mural TV COMFORT Full-Motion+ est parfait pour vous. Vous pouvez tourner le support mural TV jusqu'à 180° et l'incliner jusqu'à 20°. Le support mural TV convient aux téléviseurs de 32 à 65 pouces pesant jusqu'à 25 kg.





TVM 3442 Support TV Orientable (noir)

Spécifications

N° d'article (SKU)	3834420
Couleur	Noir
EAN emballage unitaire	8712285355646
Dimensions du produit	M
Hauteur	430
Largeur	460
Certifié TÜV	Oui
Inclinaison	Inclinaison jusqu'à 20°
Pivoter	Jusqu'à 180°
Garantie	10 ans
Dimensions min. écran (pouce)	32
Dimensions max. écran (pouce)	65
Charge max. (kg)	25
Min. hole pattern	100mm x 100mm
Max. hole pattern	400mm x 400mm
Dim. max. boulon	M8
Hauteur max. interface (mm)	430
Largeur max. interface (mm)	460
Rangement des câbles	Serre-câble
Distance max. au mur (mm)	580
Modèle max. trous de fixations hor. (mm)	400
Modèle max. trous de fixation vert. (mm)	400
Distance min. au mur (mm)	59
Nombre de points de pivot	3
Niveau à bulle fourni	Oui
Modèle universel ou fixe de trous de fixation	Universel

VOGEL'S HOLDING BV (c)

Tous droits réservés.

Sous réserve d'erreurs

d'impression et de modifications
techniques ou de prix.

Date : 2022-04-21

