

Vous cherchez à sublimer votre intérieur ? Alors le poêle à bois ISERE est fait pour vous !

Grâce à sa silhouette fine, arrondie et sa façade vitrée, il apportera élégance et style. Il saura également vous satisfaire par ses performances énergétiques optimales. Une atmosphère chaleureuse vous enveloppe et le spectacle des flammes vous fascine.

ESTHÉTIQUE

- Design **élégant et raffiné**
- **Porte intégrale en verre**
- Une vision du feu inégalée grâce à sa **façade vitrée à 180° et sur 1,35m de haut**
- **Grande vision du feu** (73 cm en diagonal)



MATÉRIAUX

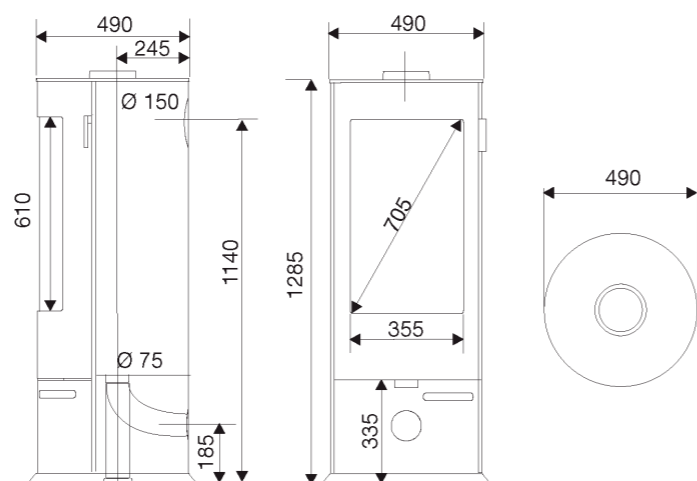
- Habillage en **acier**
- Intérieur en vermiculite haute densité pour une **meilleure résistance aux conditions de températures** extrêmes et une meilleure combustion
- Grille en **fonte**

INSTALLATION

- **Compatible RE 2020**
- **Protection arrière réduit la température du dos**
- **Distance d'installation réduite** peut être posé à seulement **10 cm du mur**

UTILISATION

- Poignée en verre haut de gamme conçue pour une prise en main sans effort
- Cendrier facilement accessible
- **Chargement de bûches facilité** grâce à sa hauteur surélevée
- **Système "vitre propre"**



CARACTÉRISTIQUES TECHNIQUES

INFORMATION SUR LE PRODUIT	
Modèle	ISERE
Taille des bûches (cm)	33 cm (h) 50 cm (l)
Garantie *	5 ans
Dimensions L x H x P (cm)	49 x 128,5 x 49
Poids brut (kg)	160
Poids net (kg)	135
PERFORMANCES DU PRODUIT	
Puissance nominale (kW)	7,1
Plage de puissance (kW)	3 à 10
Rendement (%)	81,5
Rendement saisonnier (%)	71,5
Emission de CO (13 % O2) (%/mg/Nm3)	0,07 / -
Double combustion	Oui
Ecodesign	Oui
Flamme Verte	7 étoiles
Compatible BBC / RE 2020	Oui
INSTALLATION ET DIMENSIONNEMENT	
Ø de buse de sortie de fumées (mm)	150
Raccordement des fumées	arrière ou dessus
Buse de fumées	Mâle
Ø de buse d'entrée d'air de combustion (mm)	75 (dessous et arrière)
Température moyenne des fumées	309 °C
Débit massique des fumées (g/s)	6,6
Dépression à la buse pour dimensionnement	12 Pa
Emission de CO2 (%)	9,3
Distance d'installation arrière (cm)	10
Distance d'installation latérale (cm)	30

*2 ans pièces et 5 ans corps de chauffe

COMBUSTION

- **Corps de chauffe dernière génération** pour une combustion propre et plus économique
- À la technologie **TOTAL CONTROL**
- À son **haut niveau d'étanchéité** permettant de maîtriser les airs de combustion (air primaire, air secondaire et air de vitre intégralement canalisés et réglables)
- **2 déflecteurs démontables** (sans outil)
- À une **rampe d'air secondaire** pour une double combustion efficace
- **Restitution naturelle de la chaleur vers l'avant de l'appareil** pour un confort optimal



ISERE
FR9011080B
EAN : 3760075412074



A+



Une nouvelle poignée revêtue de verre haut de gamme. (conçue pour être saisie sans se baisser).



Appareil équipé de la technologie **TOTAL CONTROL**.

(Les deux commandes d'air permettent un pilotage intégral par commandes d'air de grille et post combustion dissimulés dans le compartiment intérieur).