

**Série 4, Table à induction, 60 cm,
Noir, sans cadre
PUJ611BB5E**



Accessoires en option

HEZ390090	WOK
HEZ9ES100	CAFETIERE ESPRESSO
HEZ9FE280	POELE EN FONTE 28 CM
HEZ9SE030	Set de 2 casseroles et 1 poêle à frire
HEZ9SE040	BATTERIE CUISINE 4 PCS
HEZ9SE060	BATTERIE CUISINE 6 PCS

**Table induction pour cuisiner vite, en
toute sécurité et avec une faible
consommation en énergie.**

- **TouchSelect** : facilité de sélection de la zone de cuisson et des niveaux de puissance.
- **Zone de cuisson de 28 cm** : pour les petites et grandes casseroles.
- **PowerBoost** : jusqu'à 50 % de puissance en plus pour des plaques à induction plus efficaces.
- **QuickStart** : détection automatique des casseroles sur la table de cuisson.
- **Fonction Re-Start** : restaure les paramètres de la table de cuisson en cas d'arrêt involontaire de la table de cuisson.

Données techniques

Appellation produit/famille:Foyer en vitrocéramique
Type de construction:Encastrable
Type de table:Electrique
Nombre de foyers: 3
Niche d'encastrement:51 x 560-560 x 490-500 mm
Largeur appareil:592 mm
Dimensions appareil H x L x P: 51 x 592 x 522 mm
Dimensions du produit emballé: 126 x 753 x 603 mm
Poids net:9.3 kg
Poids brut: 11.5 kg
Témoin de chaleur résiduelle: Indépendant
Emplacement du bandeau de commande:Devant de la table
Matériau de la surface: Vitrocéramique
Couleur de la surface: Noir
Longueur du cordon électrique: 110.0 cm
Code EAN: 4242005285358
Tension: 220-240 V
Fréquence: 50; 60 Hz



4 242005 285358

Série 4, Table à induction, 60 cm, Noir, sans cadre PUJ611BB5E

Table induction pour cuisiner vite, en toute sécurité et avec une faible consommation en énergie.

- Table de cuisson 60 cm : espace pour 3 casseroles ou poêles

Flexibilité des zones de cuisson

- Zone de cuisson arrière gauche : 280 mm, 2.6 kW (PowerBoost 3.7 kW)
- Zone de cuisson arrière droite : 145 mm, 1.4 kW (PowerBoost 2.2 kW)
- Zone de cuisson avant droite : 210 mm, 2.2 kW (PowerBoost 3.7 kW)

Confort d'utilisation

- Commande TouchSelect (+/-) : contrôlez la puissance à l'aide de boutons tactiles
- 17 positions de réglage : adaptez précisément la puissance sur 17 niveaux (9 niveaux principaux et 8 intermédiaires)
- Timer avec fonction arrêt : éteint la zone de cuisson à la fin du temps programmé (ex. : pour les œufs à la coque)
- Timer : une alarme retentit à la fin du temps programmé (ex. : pour les pâtes)

Gain de temps & efficacité

- PowerBoost sur chaque foyer
- Fonction QuickStart : détection automatique des récipients sur la zone de cuisson
- Fonction ReStart : en cas d'arrêt involontaire, rétablissez tous les réglages précédents en remettant la table de cuisson en marche dans les 4 secondes
- QuickStop : éteignez rapidement une zone de cuisson en appuyant longuement

Design

- Design: sans cadre

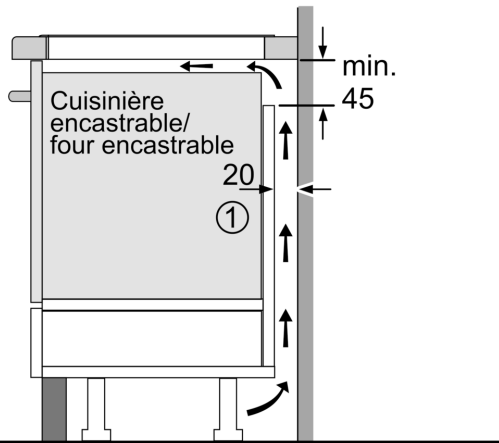
Sécurité

- Témoin de chaleur résiduelle à 2 niveaux : indique les zones de cuisson qui sont encore chaudes
- Sécurité enfants
- Interrupteur principal : éteignez toutes les zones de cuisson par simple pression d'un bouton
- Sécurité surchauffe

Données techniques

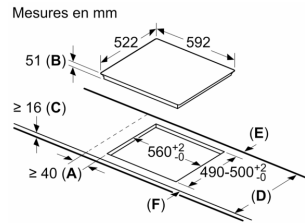
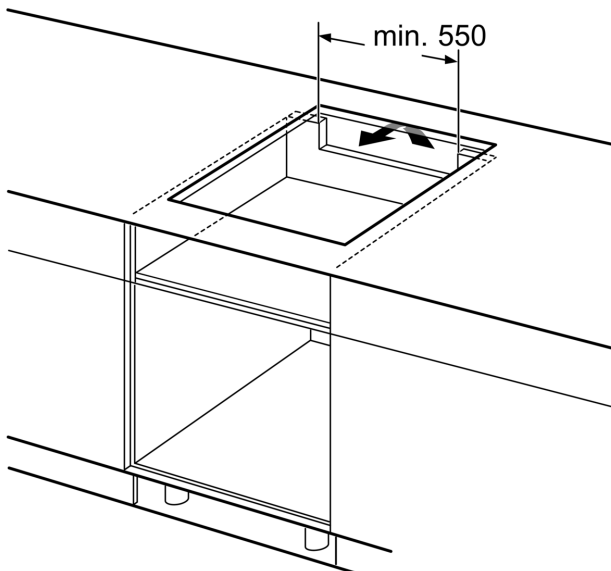
- Dimensions du produit (HxLxP mm) : 51 x 592 x 522
- Taille de niche requise pour l'installation (HxLxP mm) : 51 x 560 x (490 - 500)
- Épaisseur minimale du plan de travail : 16 mm
- Puissance de raccordement : 4.6 kW
- Fonction PowerManagement : permet de réduire la puissance de la table pour convenir à toute installation électrique
- Câble de raccordement : 1.1 m

**Série 4, Table à induction, 60 cm,
Noir, sans cadre
PUJ611BB5E**



① Prévoir une fente d'aération

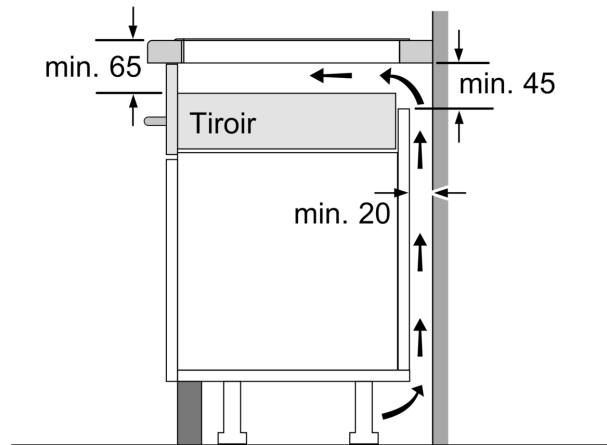
Mesures en mm



A: Distance minimum entre la découpe de la plaque de cuisson et le mur.
B: Profondeur d'encastrement
C: Le vide entre la surface du plan de travail et le haut de la façade du four doit être de 30 mm. Consulter les exigences d'espace pour le four.

Le plan de travail dans lequel la plaque de cuisson est installée doit supporter des charges d'environ 60 kg ; des ossatures adaptées doivent être utilisées si nécessaire.

D	E	F
585-600	50	≥ 35
> 600	≥ 50	≥ 50



Mesures en mm