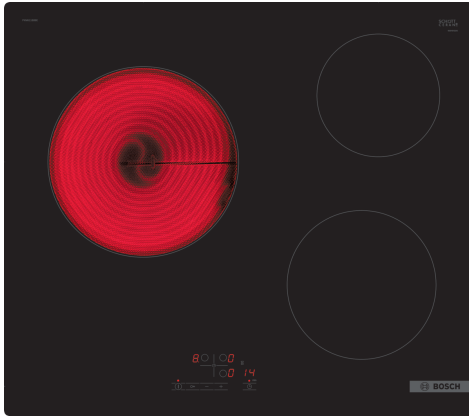


**Série 4, Table électrique, 60 cm,  
Noir, sans cadre  
PKM611BB8E**



**Accessoires en option**

HEZ390090	WOK
HEZ392617	TEPPAN YAKI POUR FLEXINDUCTION
HEZ9FE280	POELE EN FONTE 28 CM

**Table de cuisson radiante en  
vitrocéramique : elle facilite la cuisson et  
le nettoyage.**

- **TouchSelect** : facilité de sélection de la zone de cuisson et des niveaux de puissance.
- **Fonction Re-Start** : restaure les paramètres de la table de cuisson en cas d'arrêt involontaire de la table de cuisson.
- **Timer avec fonction arrêt** : désactive la zone de cuisson sélectionnée une fois le temps programmé arrivé à échéance.
- **Sécurité enfant** : le bandeau est bloqué évitant tout changement de programmation non souhaité.

**Données techniques**

Appellation produit/famille: .....	Foyer en vitrocéramique
Type de construction: .....	Encastrable
Type de table: .....	Electrique
Nombre de foyers: .....	3
Niche d'encastrement: .....	45 x 560-560 x 490-500 mm
Largeur appareil: .....	592 mm
Dimensions appareil H x L x P: .....	45 x 592 x 522 mm
Dimensions du produit emballé: .....	95 x 755 x 590 mm
Poids net: .....	7.3 kg
Poids brut: .....	8.0 kg
Témoin de chaleur résiduelle: .....	Indépendant
Emplacement du bandeau de commande: .....	Devant de la table
Matériau de la surface: .....	Vitrocéramique
Couleur de la surface: .....	Noir
Longueur du cordon électrique: .....	100.0 cm
Code EAN: .....	4242005280599
Tension: .....	220-240 V
Fréquence: .....	50; 60 Hz



## Série 4, Table électrique, 60 cm, Noir, sans cadre PKM611BB8E

### Table de cuisson radiante en vitrocéramique : elle facilite la cuisson et le nettoyage.

- Table de cuisson 60 cm : espace pour 3 casseroles ou poêles

#### Flexibilité des zones de cuisson

- Zone de cuisson arrière gauche : 230 mm, 2.5 kW
- Zone de cuisson arrière droite : 145 mm, 1.2 kW
- Zone de cuisson avant droite : 180 mm, 2 kW

#### Confort d'utilisation

- Commande TouchSelect : contrôlez la puissance à l'aide de boutons tactiles
- 17 positions de réglage : adaptez précisément la puissance sur 17 niveaux (9 niveaux principaux et 8 intermédiaires)
- Timer avec fonction arrêt : éteint la zone de cuisson à la fin du temps programmé (ex. : pour les œufs à la coque)
- Timer : une alarme retentit à la fin du temps programmé (ex. : pour les pâtes)

#### Gain de temps & efficacité

- Fonction ReStart : en cas d'arrêt involontaire, rétablissez tous les réglages précédents en remettant la table de cuisson en marche dans les 4 secondes
- QuickStop : éteignez rapidement une zone de cuisson en appuyant longuement

#### Design

- Design: sans cadre

#### Sécurité

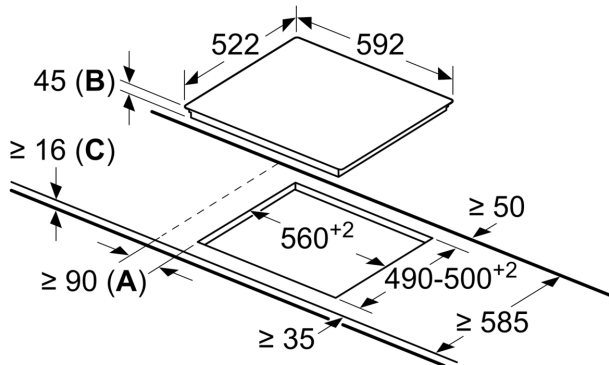
- Témoin de chaleur résiduelle à 2 niveaux : indique les zones de cuisson qui sont encore chaudes
- Sécurité enfants
- Interrupteur principal : éteignez toutes les zones de cuisson par simple pression d'un bouton
- Témoin lumineux de fonctionnement : indique si la table de cuisson est en train de chauffer
- Sécurité surchauffe

#### Données techniques

- Dimensions du produit (HxLxP mm) : 45 x 592 x 522
- Taille de niche requise pour l'installation (HxLxP mm) : 45 x 560 x (490 - 500)
- Épaisseur minimale du plan de travail : 16 mm
- Puissance de raccordement : 5.7 kW
- Câble de raccordement : 1 m

**Série 4, Table électrique, 60 cm,  
Noir, sans cadre  
PKM611BB8E**

Mesures en mm



- A** :distance minimale entre la découpe de plaque et le mur.
- B** :profondeur d'encastrement
- C** :min. 20, éventuellement plus avec le four encastré dessous ; voir l'espace requis pour le four.