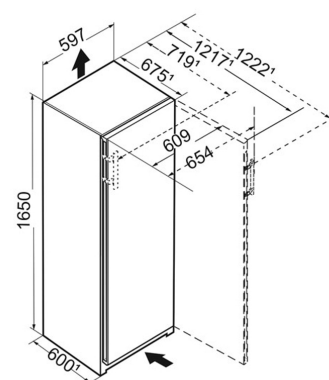


# Congélateur armoire 60cm NoFrost Blu Prime Blanc

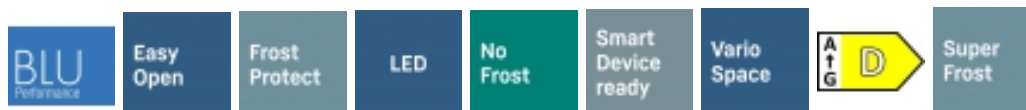


## FND5056-20

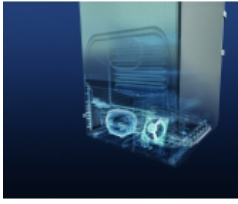
### DESCRIPTIF DU PRODUIT

Ce congélateur BLUPerformance se distingue par ses performances énergétiques, sa qualité de froid professionnelle avec le système NoFrost pour supprimer le givre, son volume utile très généreux, son fonctionnement silencieux (34 dB) et son électronique digitale tactile. Son volume utile est de 238 L, pour une hauteur de 165,5 cm et une largeur de 60 cm. FrostProtect fonctionne jusqu'à -15°C de température ambiante. Poignée à dépression. Un voyant de fonctionnement vous indique de l'extérieur le bon fonctionnement de l'appareil. Ce congélateur propose en outre une solution pour glaçons sans raccordement EasyTwistIce.

### CARACTÉRISTIQUES



## Avantages produit



### BLUPerformance

Plus de volume de stockage disponible, d'excellentes performances énergétiques et de conservation et un fonctionnement silencieux : voilà ce que la technologie exclusive Liebherr BluPerformance a à vous offrir ! Le circuit de froid se trouvant dans le socle, il prend moins de place et permet même un encastrement sans réduction de performance.



### Le dégivrage c'est du passé !

En supprimant la formation de givre, NoFrost offre une prestation de froid de qualité professionnelle. Grâce au ventilateur intégré, le processus de congélation est accéléré. Congelés rapidement à cœur, les aliments conservent leurs vitamines, leurs saveurs ainsi que leurs textures naturelles.



### VarioSpace

Le système VarioSpace permet de créer plus de place pour les aliments volumineux. Cette technique vous propose une modularité exceptionnelle : tous les tiroirs et tablettes peuvent se retirer permettant ainsi de congeler de très grands volumes (gibiers, pièce montée?).



### Le réglage en un effleurement

Pensé pour une utilisation quotidienne et aussi intuitif qu'un Smartphone, l'écran tactile TFT couleur offre une navigation simple, fluide et un temps de réponse immédiat. En un simple effleurement de la surface de l'écran vous réglez facilement les fonctions !



### FrostProtect

Fonctionnement performant même dans un local non chauffé non isolé, jusqu'à -15°C ! Ce congélateur est pensé pour résister à des températures extrêmes, tout en conservant ses performances de congélation. Balcon, garage, grange, local non chauffé : il peut se placer partout !



### Triman

Nos emballages peuvent faire l'objet d'une consigne de tri



### Voyant de fonctionnement

L'indicateur d'état s'intègre à la perfection et avec discrétion dans la porte du congélateur. Vous pouvez ainsi consulter facilement et rapidement l'état de votre appareil, même lorsque la porte est fermée. Un témoin bleu indique que votre appareil fonctionne correctement. En cas de dysfonctionnement, l'affichage clignote en rouge et l'appareil émet un signal sonore.



### EasyTwist Ice

Des glaçons toujours à disposition sans raccordement à l'eau, c'est désormais possible avec l'EasyTwist Ice ! Remplissez le réservoir d'eau, patientez 5 heures et démoulez 20 glaçons d'une simple rotation ! Pratique, l'intégralité du module Twist Ice s'entretient au lave-vaisselle. Capacité de stockage jusqu'à 60 glaçons.

## Données techniques

### Caractéristiques principales

Classe énergétique	D
Classe climatique	SN-T
Vol. utile total (L)	239
Vol. utile congélateur (L)	239
Connectivité	En option
Niveau sonore dB(A)	34
Consommation kwh/24h	0.513
Consommation en kwh/an	187
Classe niveau sonore	B

### Commandes

Régulation de la température	Ecran tactile digital
Mode Sabbat	Oui
Touche ON/OFF	Oui

### Technologie

Technologie BLUPerformance	Oui
----------------------------	-----

### Congélateur

Type de froid congélateur	NoFrost
Fonction SuperFrost	SuperFrost automatique
Autonomie (h)	12
Nb total de tiroirs congélateur	6
Nb de tablettes congélateur	1
Eclairage congélateur	Eclairage LED
Voyant de fonctionnement	Oui
VarioSpace	Oui
Pouvoir de congélation (kg/24h)	25
Nb d'accumulateurs de froid	2

### Sécurité

Alarme porte ouverte congélateur	Visuelle et sonore
Alarme de remontée de température congélateur	Visuelle et sonore

### Design

Poignée	Poignée aluminium à dépression
Finition côtés	Blanc
Finition porte/couvercle	Blanc

### Equipements

Amortisseur de porte	Oui
Pieds réglables	avant
Porte réversible	Oui
Joint de porte amovible	Oui
Roulettes de transport	Oui
Poignées de transport	Oui

### Installation

Enchassable	Oui
Type d'installation	Pose libre
Ouverture 90° sans débord	Non

### Informations générales

Disponibilité des pièces détachées fonctionnelles	15 ans à compter de la date d'achat
---	-------------------------------------

### Dimensions et logistiques

EAN	4016803056317
Hauteur (cm)	165.5
Largeur (cm)	59.7
Profondeur (cm)	67.5
Hauteur emballage (mm)	1729
Largeur emballage (mm)	615
Profondeur emballage (mm)	767
Poids brut (kg)	80
Poids net (kg)	74.7
Origine	Allemagne
Triman recyclage	Nos emballages peuvent faire l'objet d'une consigne de tri

### Informations techniques

Fréquence (Hz)	50/60
Intensité (A)	1.3
Puissance de raccordement (W)	264.6
Tension (V)	220-240V
Longueur du câble de raccordement (cm)	210