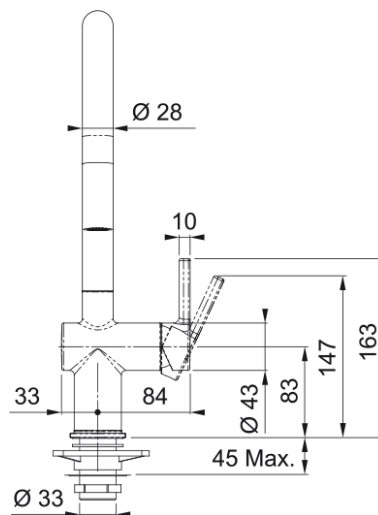


ACTIVE J Douchette Noir Mat | 115.0653.404



Données

Information produit

Version bec	Col de cygne
Couleur	Noir mat
Matériau	Laiton
Matériau du flexible	Nylon gris
Matériau de la douchette	Laiton

Dimensions

Diamètre de perçage	35 mm
Diamètre de cartouche	35 mm

Installation

Type de fixation	Fixation intégrée
Raccordement tuyau flexible	3/8"
Longueur tuyau d'alimentation	450 mm

Spécifications produit

Pression	Haute pression
Type de bec	Douchette extensible
Position du levier de commande	Levier de commande latéral
Rotation du bec	180°

Description du produit

Marque	Franke
Famille de produit	Maris
Gamme	Active

Caractéristiques produit

Cartouche ECO	Oui
Type d'aérateur	Laminaire

Caractéristiques

