

## LAVE-VAISSELLE TOTALEMENT INTÉGRABLE G 7060 SCVi IN

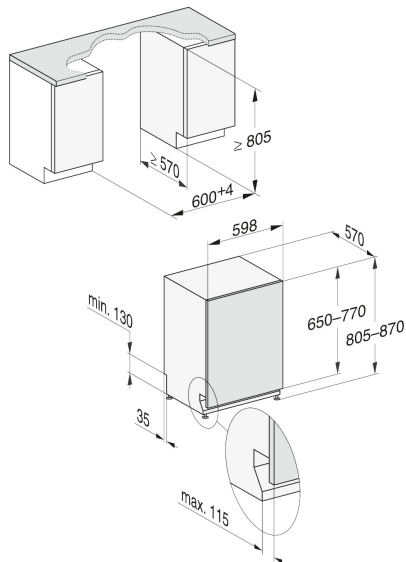


### Informations logistiques

Code EAN : 4002516488408  
Code SAP : 11921440

Dim.nettes (HxLxP): 805 x 598 x 570 mm  
Dim.brutes (HxLxP): 970 x 670 x 690 mm  
Poids brut: 56 kg / Poids net: 47 kg  
Lieu de fabrication : Allemagne  
Code douanier : 84221100  
Alimentation électrique : 230 V- 50 Hz

Disponible



### Caractéristiques



#### Coloris Inox

Tiroir à couverts 3D Multiflex - 14 couverts

Paniers FlexLine ComfortPlus

Classe énergétique B  
45 dB(A) (classe de perception : C)

8 programmes (ECO, Automatic, Intensif 75°, Fragile 45°C, QuickPowerWash, Extra Silencieux 40 dB, Entretien Machine, Express)

Options de lavage : Séchage +, Express, IntenseZone  
Séchage AutoOpen  
Affichage texte  
SensorDry : Séchage adapté à la charge et à la température ambiante  
Brilliant GlassCare  
Affichage du temps restant  
Départ différé FlexiTimer avec EcoStart  
Fonction Eco Feedback  
Fermeture de porte ComfortClose

Conso d'énergie pour 100 cycles: 64 kWh  
Conso d'eau pour un cycle Eco : 8,4 L (à partir de 6L en Auto)  
Dim. H 80,5 x L 59,8 x P 57 cm

Compatible avec toutes les plinthes basses (3,5cm et plus)Durée de disponibilité des pièces détachées : 15 ans

### Bandeau de Commande



### Les avantages Miele



Flexibilité maximale avec le tiroir à couverts 3D MultiFlex breveté, réglable en hauteur et coulissant pour laisser de la place aux ustensiles volumineux et aux verres à vin, et qui permet désormais de placer de petits éléments tels que des tasses à café.



Fonction AutoOpen: la porte du lave-vaisselle s'ouvre automatiquement à la fin du programme de lavage, pour un séchage encore plus économique et efficace.



Avec le programme QuickPowerWash, obtenez les meilleurs résultats de nettoyage et de séchage (classe d'efficacité A) en 58 minutes seulement.