

De Dietrich

Table de cuisson avec hotte intégrée

Réf. : DPI7888BH



LES PLUS PRODUITS

Cuisson Induction avec hotte intégrée

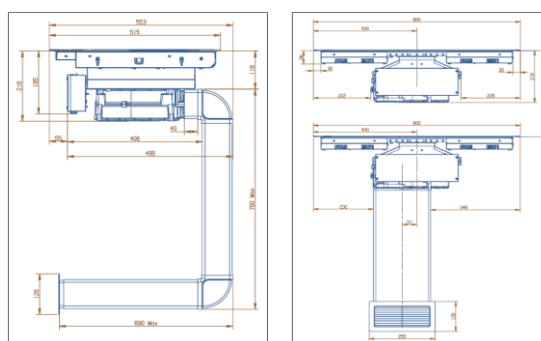
Aspiration et Cuisson au diapason. Un design épuré intégrant une hotte au sein même de la table de cuisson, dissimulée par une grille fonte des plus esthétiques. Invisible et silencieux, son moteur A++ permet une performance d'aspiration inégalée.

Horizone

L'aboutissement ultime d'une technologie révolutionnaire, cet espace de cuisson modulable de 40 x 23 cm est la zone de cuisson la plus complète du marché pouvant accueillir tous types de récipients : larges, ovales, rectangulaires.

Fonctions de précisions

Quand le temps est compté, fonctionnalité et précision obligent ! Fonction Boil, 4 accès directs pour gagner en efficacité, Minuterie, Boost... pour programmer en toute simplicité la cuisson.



GÉNÉRAL	
Marque	DE DIETRICH
Référence commerciale	DPI7888BH
Pays d'origine	France
Disponibilité des pièces détachées	14 ans

DEFINITION DU PRODUIT	
Type de table	Induction avec hotte intégrée
EAN code	3660767982109
Couleur de la surface	Noir
Emplacement du bandeau	Frontal
Largeur en cm	80
Matériau du cadre	Sans
Matériau de la table	Vitrocéramique
Mode d'installation	Encastrable
Nombre de foyers	4
Type d'énergie	Électricité
Typologie	Induction
Mode de fonctionnement de la hotte	Convertible

TABLE

FOYERS	Foyer 1	Foyer 2
Consommation d'énergie électrique apr zone (EC) Wh/kg	180.2	180.2
Dimension de l'élément chauffant (mm)	horizonetech 400x230	horizonetech 400x230
Minuterie	Electronique 99 min	Electronique 99 min
Position de l'element chauffant	Gauche	Droite
Puissance maximum de l'element chauffant en W	3800	3800
Type d'element chauffant	Induction	Induction
Témoïn de fonctionnement du foyer	1 led spécifique / foyer	1 led spécifique / foyer

COMMANDES	
Type de commandes	Touches sensibles
Type de régulation d'énergie	Electronique
Minuterie	oui

BRANCHEMENTS	
Fréquence en HZ	50/60
Intensité en A	32
Longueur du cordon en cm	130
Puissance maxi électrique en kW	7,4
Tension en V	220-240
Type de prise électrique	Sans

HOTTE

PERFORMANCES HOTTE	
Classe d'efficacité Energétique	A++
Classe d'efficacité fluidodynamique	A
Classe d'efficacité de filtration des graisses	C
Consommation d'énergie annuelle (AEC) kWh/y	29
Débit Aspiration d'air en évacuation position turbo (m3/h)	680
Débit de l'aspiration en Recyclage d'air position turbo (m3/h)	662
Débit maximum d'aspiration d'air en évacuation (m3/h)	500
Débit maximum d'aspiration en recyclage d'air (m3/h)	498
Efficacité de filtration des graisses(%)	75.6
Efficacité fluidodynamique (FDE)	37.8
Facteur d'accroissement temps	0.6
Index d'efficacité énergétique (EEI)	32.9
Niveau sonore en recyclage vitesse minimum (DbA)	55
Niveau sonore maxi en évacuation dB(A)	58
Niveau sonore mini en évacuation dB(A)	54
Nombre de moteurs	1
Nombre de vitesses	4
Pression d'air mesurée au point de rendement maximal (Pa)	619
Puissance consommée en mode arrêt (W)	0
Puissance consommée en mode veille (W)	0.49
Puissance électrique à l'entrée au BEP (W)	148.4

SÉCURITÉS	
Certificats de conformité	CE
Dispositif de sécurités	Pack 10 sécurités
Détection de récipients	Oui
Témoin de chaleur résiduelle	Individuel
Témoin de mise sous tension	Oui
Verrouillage centralisé	Oui

DIMENSIONS	
Dimensions d'encastrement en mm	490x745
Dimensions du produit emballé en mm	460X942X600
Dimension hors tout HxLxP au dessous du plan de travail en mm	Max898x800x553
Dimensions hors tout HxLxP au dessus du plan de travail en mm	4x800x515
Poids brut en kg	20.7
Poids net en kg	18.2

COMMANDES	
Position turbo	oui
Type de régulation des vitesses	Electronique
Type de commandes	Slider sensitif

FILTRAGE	
Accessoires fournis	Filtres charbon, kit de recyclage (tubes avec grille)
Clapet anti retour	oui
Matériau du filtre à graisse	Aluminium lavable
Nombre de filtres	2

De Dietrich

Table de cuisson

Réf. : DPI7888BH



Les Plus produits

Cuisson Induction avec hotte intégrée Aspiration et Cuisson au diapason. Un design épuré intégrant une hotte au sein même de la table de cuisson, dissimulée par une grille fonte des plus esthétiques. Invisible et silencieux, son moteur A++ permet une performance d'aspiration inégalée.

HoriZone L'aboutissement ultime d'une technologie révolutionnaire, cet espace de cuisson modulable de 40 x 23 cm est la zone de cuisson la plus complète du marché pouvant accueillir tous types de récipients : larges, ovales, rectangulaires...

Commandes dédiées Chaque foyer a 14 positions de cuisson qui permettent un réglage très précis des températures. Il bénéficie en outre de 3 accès directs dont un Booster. Ces accès programmables (6--10) permettent un accès plus rapide aux puissances désirées.

GÉNÉRAL

Marque	DE DIETRICH
Référence commerciale	DPI7888BH
Code EAN	3660767982109
Disponibilité des pièces détachées (ans)	14

DÉFINITION DU PRODUIT

Autres couleurs disponibles	
Couleur de la surface	Noir
Emplacement du bandeau	Frontal
Largeur (cm)	80
Matériau du cadre	Sans
Matériau de la table	Vitrocéramique
Type d'installation	Encastrable
Nombre de foyers	4
Type d'énergie	Électricité
Type de table	Induction
Typologie	Induction

LES FOYERS

	Foyer 1	Foyer 2	Foyer 3	Foyer 4	Foyer 5	Foyer 6
Consommation d'énergie électrique AR zone(EC) Wh/kg						
Consommation d'énergie électrique AV zone(EC) Wh/kg						
Consommation d'énergie électrique par zone (EC) Wh/kg	180,2	180,2				
Consommation d'énergie électrique totale (EC)						
Dimension de l'élément chauffant (mm)	horiZonetech	horiZonetech				
Efficacité énergétique brûleur à gaz (EE)						
Efficacité énergétique gaz total (EE)						
Minuterie	Electronique 99 min	Electronique 99 min				
Position de l'élément chauffant	Gauche	Droite				
Puissance maximum de l'élément chauffant en W	3800	3800				
Type d'élément chauffant	Induction	Induction				
Témoin de fonctionnement du foyer	1 led spécifique / foyer	1 led spécifique / foyer				

GRILLES

Couleur de la grille	
Matériau de la grille	
Nombre de grilles	00
Type de grilles	

COMMANDES

Autres commandes	00
Minuterie	Oui
Système d'allumage	
Type de commandes	Touches sensibles
Type de régulation d'énergie	Electronique

De Dietrich

Table de cuisson

Réf. : DPI7888BH

BRANCHEMENTS	
Fréquence (Hz)	50/60
Fusible (A)	32
Longueur du cordon électrique (cm)	130
Puissance maxi électrique (kW)	7,4
Voltage (V)	220-240
Type de prise	Sans

BRANCHEMENTS GAZ	
Autres types de gaz possible	
Equipement gaz d'origine	
Injecteurs fournis	
Puissance maxi gaz (kW)	
Raccordement au gaz	

SÉCURITÉS	
Certificats de conformité	CE
Dispositifs de sécurités	Pack 10 sécurités
Détection de récipients	Oui
Système de sécurité gaz	
Témoin de chaleur résiduelle	Individuel
Témoin de mise sous tension	Oui
Verrouillage centralisé	Oui

DIMENSIONS	
Dimensions d'encastrement HxLxP (mm)	
Dimensions du produit emballé HxLxP (mm)	460X942X600
Dimensions hors tout HxLxP au dessous du plan de travail (mm)	
Dimensions hors tout HxLxP au dessus du plan de travail (mm)	4X800X515
Poids brut (kg)	20.7
Poids net (kg)	18.2

