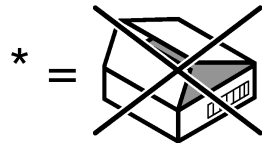
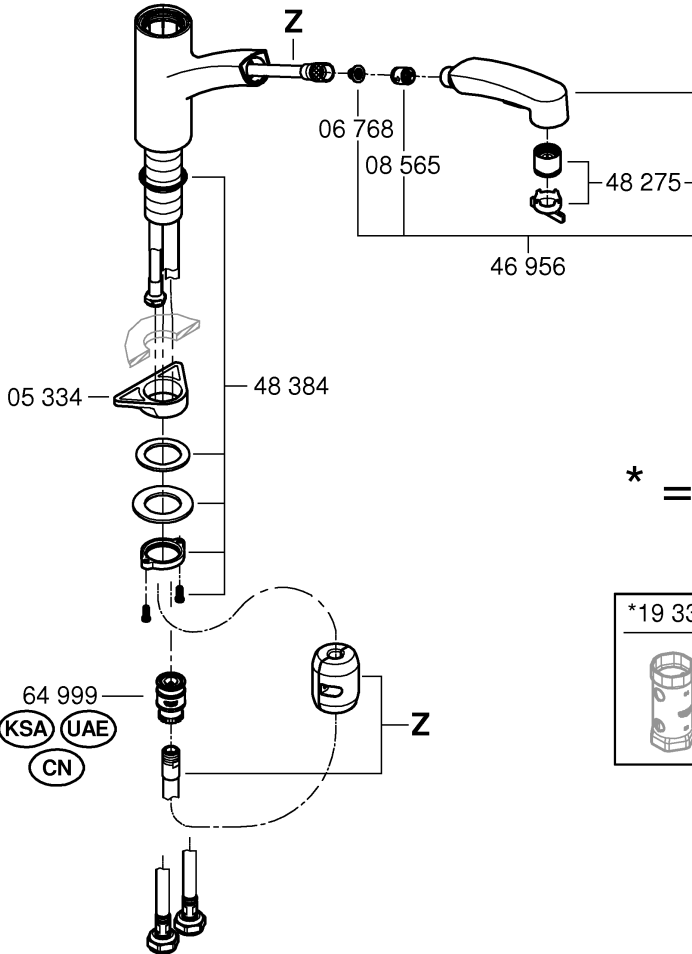


X	48 530	48 540
Y	46 374	46 824
Z	48 293	48 582



*19 332	32mm



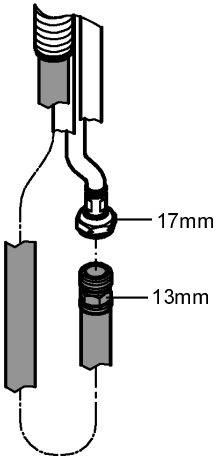
	DIN EN 806 DIN EN 1717 DIN 1988		bar max. 10 0,5	°C max. 70° 5 1 60°
				32mm *19 332



1 	
2 	3

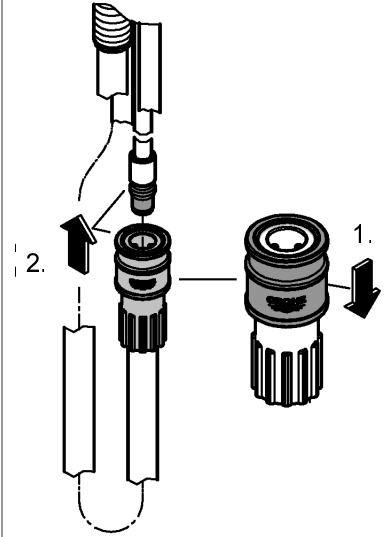
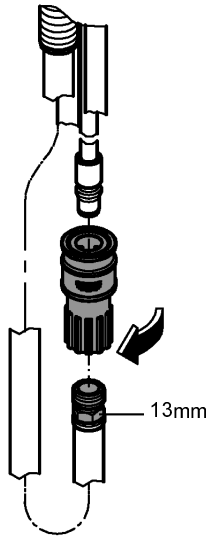


4a

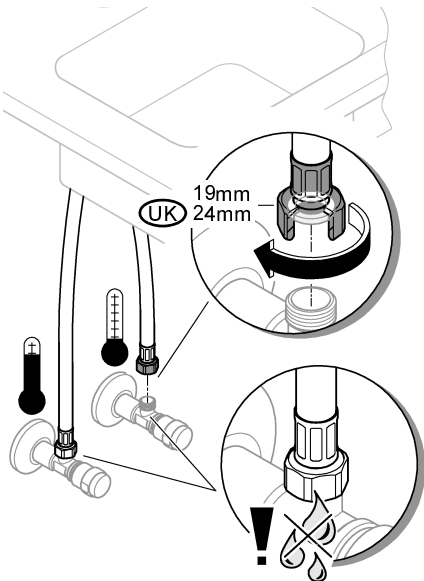


4b

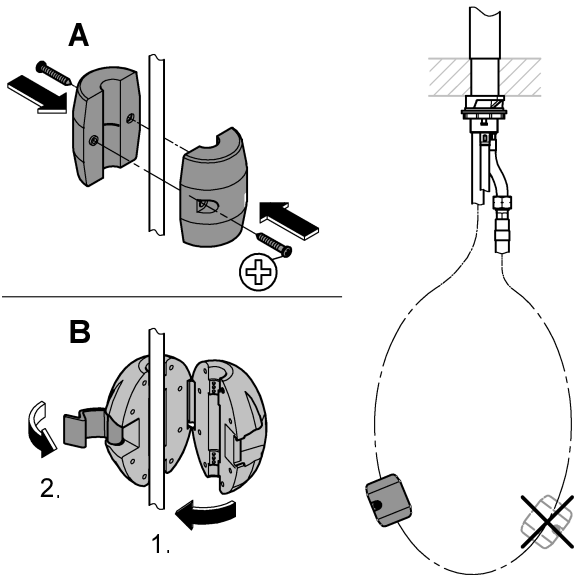
KSA UAE CN

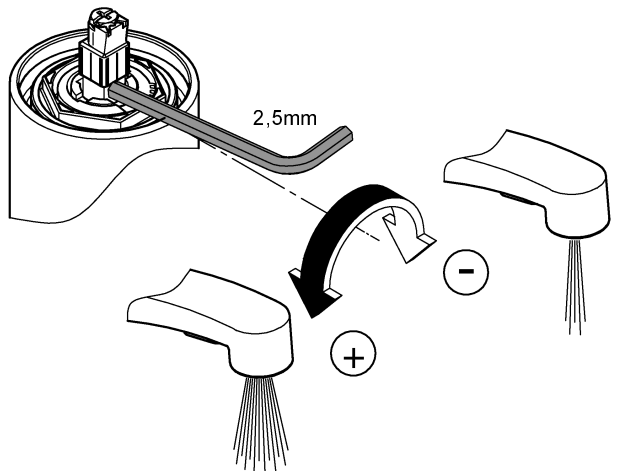
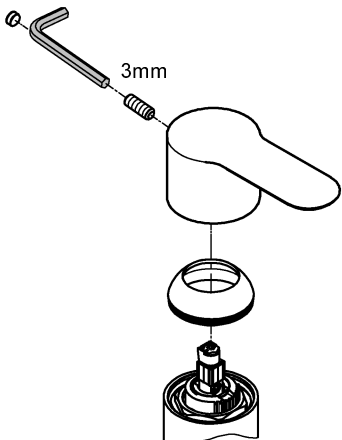
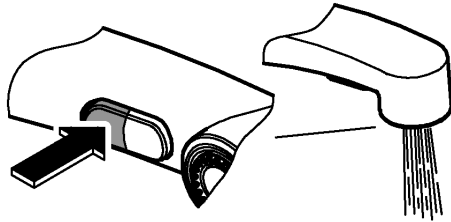
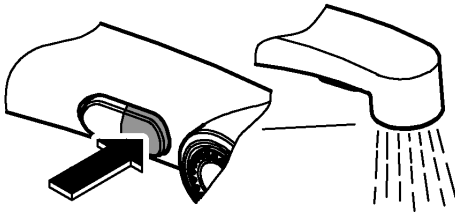


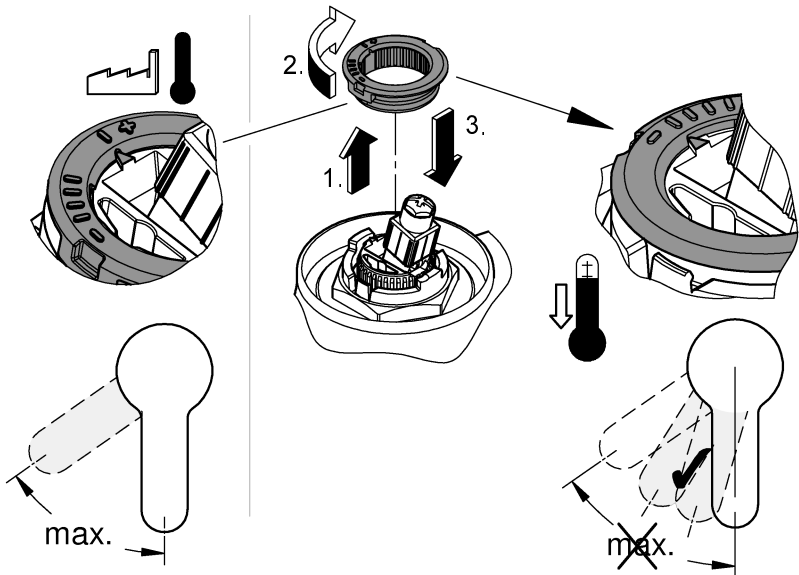
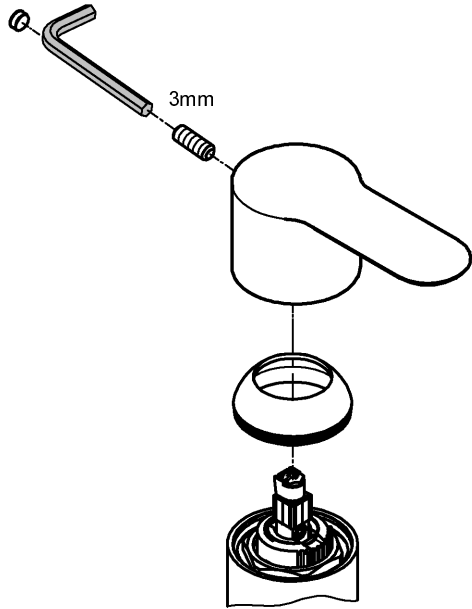
5

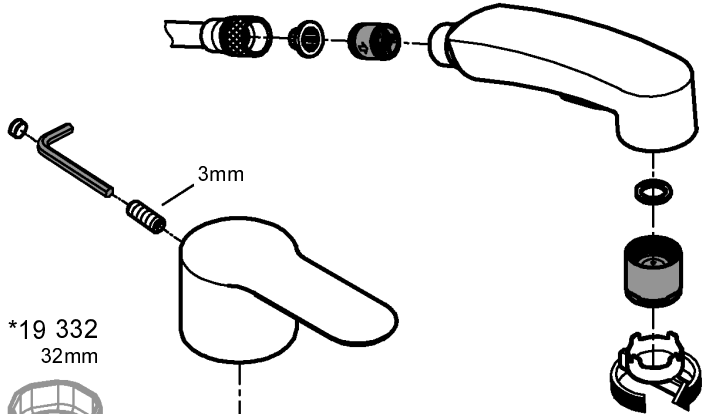
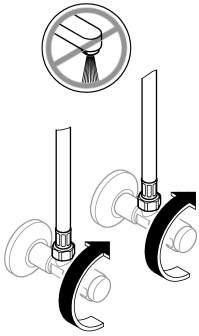
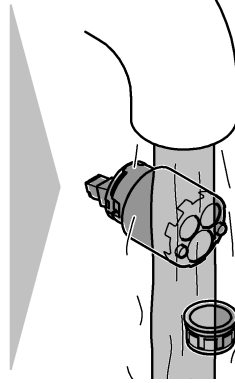


6









*19 332
32mm

