

N 70, HOTTE DESIGN INTÉGRÉ, 90 CM, NOIR AVEC
FINITION EN VERRE
D95XAM2S0



B

Hotte box intégrée - une intégration parfaite avec un espace de rangement idéal pour les petits ustensils ou épices.

- ✓ Forte puissance d'extraction: garantit une bonne visibilité en cuisine grâce à l'efficacité du moteur.
- ✓ Position intensive : augmente l'intensité d'aspiration en cas de fumées denses.
- ✓ Éclairage LED : une idée lumineuse pour cuisiner.
- ✓ Niveau sonore réduit : un moteur optimisé pour cuisiner dans le plus grand calme.

Z51IBB6X4	FILTRE A CHARBON CLEANAIR
Z51IBI6X4	KIT DE RECYCLAGE CLEANAIR
Z51IBK1S1	EXTENSION DE CHEMINEE 450-854 MM
Z51IBN1S1	EXTENSION DE CHEMINEE 187-360 MM
Z51ITD1X1	KIT DE RECYCLAGE RÉGÉNÉRANT LONGUE DUREE
Z51ITPOX0	Filtre à charbon régénérable (remplc.)
Z51IXB1X6	FILTRE A CHARBON CLEANAIR PLUS
Z51IXC1X6	MODULE DE RECYCLAGE CLEANAIR PLUS

Typologie: Built-in/Built-under
 Longueur du cordon électrique: 130.0 cm
 Niche d'encastrement: 340mm x 860.0mm x 300mm mm
 Hauteur du tiroir: 60 mm
 Ecart minimal avec la table de cuisson électrique: 430 mm
 Ecart minimal avec la table de cuisson gaz: 650 mm
 Poids net: 14.0 kg
 Type de commandes: Electronique
 Nombre de vitesses: 3 vitesses + 1 intensif
 Débit d'aspiration max en évacuation en m³/h: 460 m³/h
 Débit d'air position intensive en recyclage: 652 m³/h
 Débit d'aspiration max en recyclage en m³/h: 451 m³/h
 Débit d'air position intensive en évacuation: 749 m³/h
 Débit d'air maximum: 460 m³/h
 Nombre de lampes: 3
 Niveau Sonore: 63 dB(A) re 1pW
 Diamètre du réducteur d'évacuation d'air: 120 / 150 mm
 Matériau du filtre à graisses: Inox résistant au lave-vaisselle
 Code EAN: 4242004260097
 Puissance de raccordement: 259 W
 Tension: 220-240 V
 Fréquence: 50 Hz
 Type de prise: Fiche cont.terre/Gard.fil ter.
 Type d'installation: Encastrable



N 70, HOTTE DESIGN INTÉGRÉ, 90 CM, NOIR AVEC
FINITION EN VERRE
D95XAM2S0

Design

- Hotte box intégrée de 90 cm
- Noir avec panneau en verre

Puissance

- Fonctionnement en mode évacuation ou recyclage
- Touches, avec variateur de puissance à 4 vitesses dont 1 intensive
- Niveau sonore (min/max) en fonctionnement normal : 50/63 dB
- Débit d'air en évacuation selon la norme DIN/EN 61591
- fonctionnement normal : 460m³/h
- position intensive : 749 m³/h

Confort/Sécurité

- Eclairage LED 3 x 2 W
- Eclairage Softlight®
- Le ventilateur et la lumière s'allument et s'éteignent automatiquement en ouvrant et en fermant le panneau de verre
- La lumière peut également être gérée individuellement
- Commande touchControl avec Affichage LED
- Panneau en verre avec contrôle tactile pour un fonctionnement facile et une meilleure capture de la vapeur
- Conception compacte offrant des possibilités de rangement supplémentaires : jusqu'à 10 kg par côté
- Positions intensives avec retour automatique au bout de 6 minutes
- 2 filtre(s) à graisse métallique(s) lavable au lave-vaisselle

Données techniques

- Classe d'efficacité énergétique B* sur une échelle allant de A+++ à D
- Consommation énergétique moyenne : 64.7 kWh/an*
- Classe d'efficacité ventilateur : B*
- Classe d'efficacité éclairage : A*
- Classe d'efficacité filtre à graisse : B*
- Câble de raccordement avec prise : 1.3 m
- Puissance de raccordement : 259 W
- Intensité lumineuse : 517 lux
- Température de couleur : 3500 K

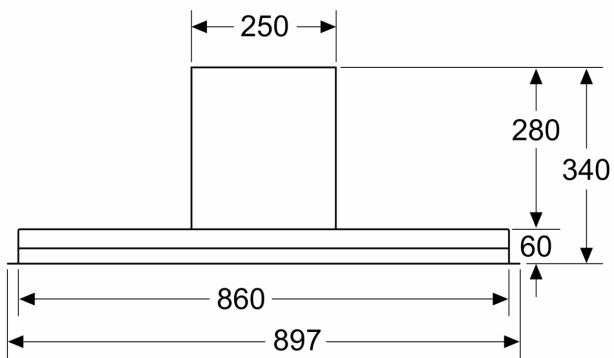
Informations sur l'installation

- Installation compatible avec des meubles sans fond
- Comprend des entretoises pour l'installation dans un meuble d'une profondeur maximale de 360 mm
- Comprend une protection contre les rayures et salissures pour l'espace de rangement
- Diamètre d'évacuation recommandé Ø 150 mm (Ø 120 mm livré avec l'appareil)
- Pour une installation dans des meubles plus hauts, des extensions de cheminée décoratives sont disponibles comme accessoires en option

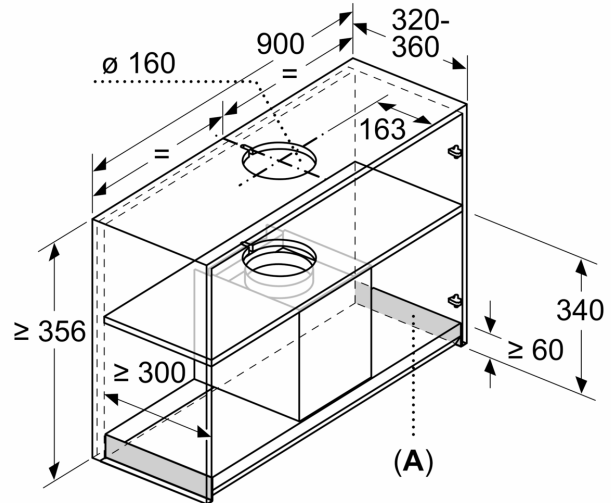
*Conformément au règlement délégué européen No 65/2014

N 70, HOTTE DESIGN INTÉGRÉ, 90 CM, NOIR AVEC
FINITION EN VERRE
D95XAM2S0

mesures en mm
Vue de face

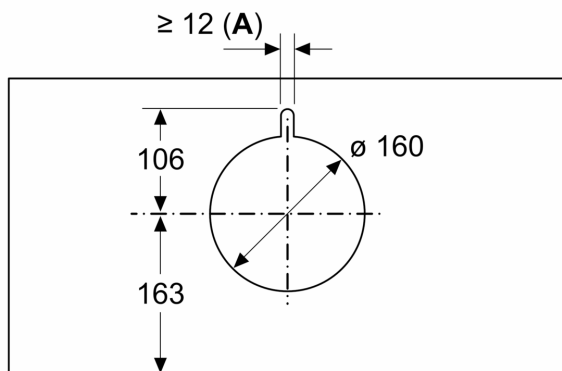


mesures en mm
Exemple de montage



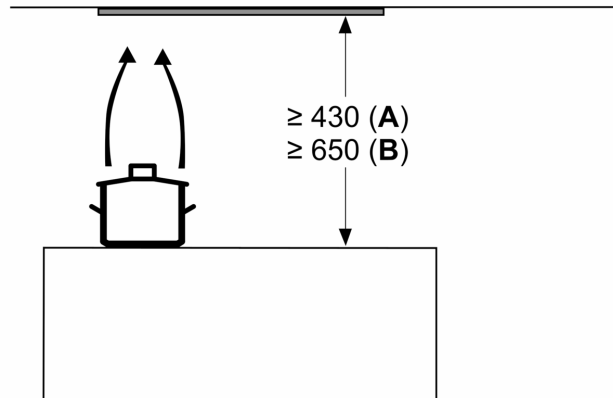
A: Zone sans charnière

mesures en mm



A: Passage de câbles

mesures en mm



en partant du bord supérieur du porte-cas-seroles

A: Électrique min. 430

B: Gaz min. 650

mesures en mm
vue latérale

