

iQ500, Hotte design intégré, 90 cm, Noir avec finition en verre LJ97BAM60



B

Accessoires en option

LZ11ITD11	KIT DE RECYCLAGE REGENERANT LONGUE DUREE
LZ11IXB16	FILTRE A CHARBON CLEANAIR PLUS
LZ11XC16	Kit de recyclage CleanAir Plus ext.
LZ16IBB14	FILTRE A CHARBON CLEANAIR
LZ16IBI14	KIT DE RECYCLAGE CLEANAIR
LZ10ITP00	Filtre à charbon régénérable (remplc.)
LZ11IBK61	EXTENSION DE CHEMINEE 450-854 MM
LZ11IBN61	EXTENSION DE CHEMINEE 187-360 MM

Hotte au design parfaitement intégré pour une utilisation maximale de l'espace de rangement dans vos placards.

- ✓ Eclairage LED : visibilité et atmosphère idéales pour cuisiner.
- ✓ Vitesse intensive avec retour automatique à la vitesse normale

Équipement

Données techniques

Typologie:	Built-in/Built-under
Longueur du cordon électrique:	130.0 cm
Niche d'encastrement:	340mm x 860.0mm x 300mm mm
Ecart minimal avec la table de cuisson électrique:	430 mm
Ecart minimal avec la table de cuisson gaz:	650 mm
Poids net:	13.9 kg
Type de commandes:	Electronique
Nombre de vitesses:	3 vitesses + 1 intensif
Débit d'aspiration max. en évacuation:	460 m³/h
Débit de l'aspiration en Recyclage d'air position turbo:	652 m³/h
Débit d'aspiration max. en recyclage:	451 m³/h
Débit d'air position intensive en évacuation:	749 m³/h
Débit d'air maximum:	460 m³/h
Nombre de lampes:	3
Niveau Sonore:	63 dB(A) re 1 pW
Diamètre du réducteur d'évacuation d'air:	120 / 150 mm
Matériau du filtre à graisses:	Inox résistant au lave-vaisselle
Code EAN:	4242003906378
Puissance de raccordement:	259 W
Tension:	220-240 V
Fréquence:	50 Hz
Type de prise:	Fiche cont.terre/Gard.fil ter.
Type d'installation:	Intégrable



4 242003 906378

iQ500, Hotte design intégré, 90 cm, Noir avec finition en verre LJ97BAM60

Équipement

Design

- Hotte box intégrée de 90 cm
- Noir avec panneau en verre

Puissance

- En mode évacuation ou recyclage (avec kit en option)
- Touches, variateur de puissance à 4 vitesses dont 1 intensive
- Niveau sonore (min/max) en fonctionnement normal : 50/63 dB
- Débit d'air en évacuation selon la norme DIN/EN 61591
- fonctionnement normal : 460m³/h
- position intensive : 749 m³/h

Confort/Sécurité

- Eclairage LED 3 x 2 W
- Variateur d'intensité lumineuse softLight
- Le ventilateur et la lumière s'allument et s'éteignent automatiquement en ouvrant et en fermant le panneau de verre
- La lumière peut également être gérée individuellement
- Panneau en verre avec contrôle tactile pour un fonctionnement facile et une meilleure capture de la vapeur
- Commande touchControl avec affichage digital
- Conception compacte offrant des possibilités de rangement supplémentaires : jusqu'à 10 kg par côté
- Positions intensives avec retour automatique au bout de 6 minutes
- 2 filtre(s) à graisse métallique(s) lavable au lave-vaisselle

Données techniques

- Classe d'efficacité énergétique B* sur une échelle allant de A+++ à D
- Consommation énergétique moyenne : 64.7 kWh/an*
- Classe d'efficacité ventilateur : B*
- Classe d'efficacité éclairage : A*
- Classe d'efficacité filtre à graisse : B*
- Câble de raccordement avec prise : 1.3 m
- Puissance de raccordement : 259 W
- Intensité lumineuse : 517 lux
- Température de couleur : 3500 K

Informations sur l'installation

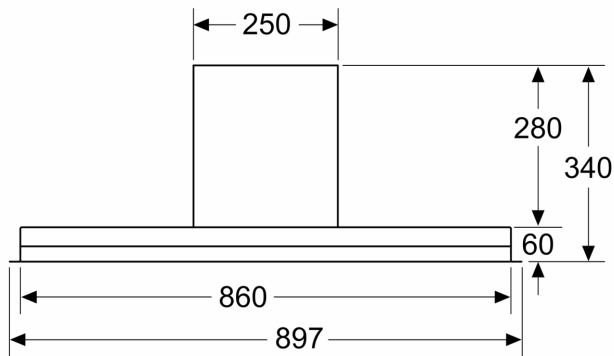
- Installation compatible avec des meubles sans fond
- Comprend une protection contre les rayures et salissures pour l'espace de rangement
- Comprend des entretoises pour l'installation dans un meuble d'une profondeur maximale de 360 mm
- Diamètre d'évacuation recommandé Ø 150 mm (Ø 120 mm livré avec l'appareil)
- Pour une installation dans des meubles plus hauts, des extensions de cheminée décoratives sont disponibles comme accessoires en option

*Conformément au règlement délégué européen No 65/2014

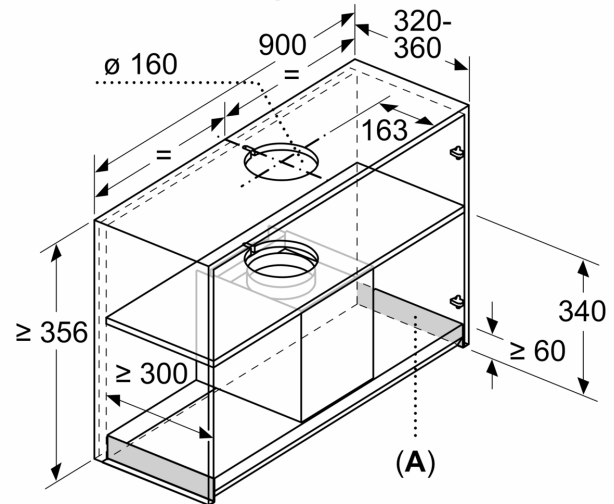
iQ500, Hotte design intégré, 90 cm, Noir avec finition en verre LJ97BAM60

Cotes

mesures en mm
Vue de face

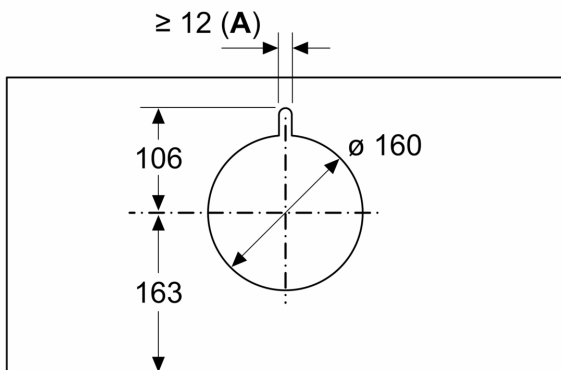


mesures en mm
Exemple de montage



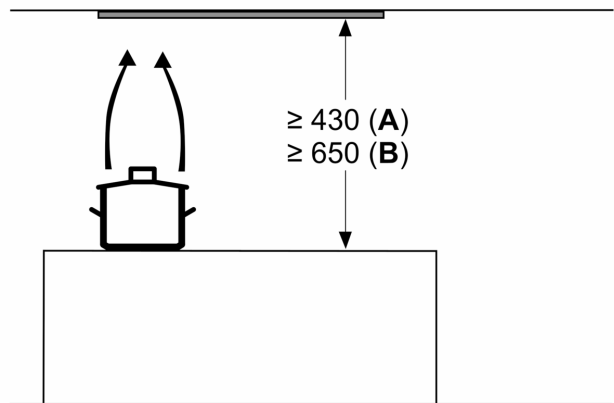
A: Zone sans charnière

mesures en mm



A: Passage de câbles

mesures en mm



en partant du bord supérieur du porte-casserolles

A: Électrique min. 430

B: Gaz min. 650

Cotes

mesures en mm
vue latérale

