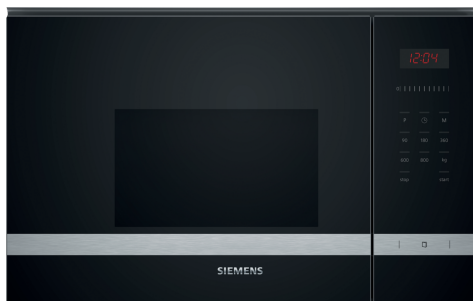


iQ300, Micro-ondes intégrable BF523LMS0



Accessoires intégrés

1 x Plateau tournant

Accessoires en option

HZ86D000 ACCESSOIRE VAPEUR POUR MICRO-ONDES
HZG9AS00S Adaptateur

Micro-ondes encastrable permettant de décongeler, réchauffer et cuisiner.

- ✓ Pour des résultats parfaits - 7 programmes automatiques cookControl7
- ✓ Contrôler la température simplement, d'un glissement de doigt grâce au slider - Commande touchControl
- ✓ Gagner du temps grâce à une puissance réglable jusqu'à 800 watts - Puissance
- ✓ Idéal pour une installation en hauteur - Ouverture de porte latérale
- ✓ Eclairage LED

Équipement

Données techniques

Autres fonctions: Micro-ondes seul
 Type de commandes: Electronique
 Dimensions appareil H x L x P: 382 x 594 x 317 mm
 Dimensions de la cavité: 201.0 x 308.0 x 282.0 mm
 Longueur du cordon électrique: 130.0 cm
 Poids net: 16.7 kg
 Poids brut: 19.0 kg
 Code EAN: 4242003900543
 Puissance maximum du micro-ondes: 800 W
 Puissance de raccordement: 1270 W
 Intensité: 10 A
 Tension: 220-230 V
 Fréquence: 50 Hz
 Type de prise: Fiche cont.terre/Gard.fil ter.
 Accessoires inclus: 1 x Plateau tournant



iQ300, Micro-ondes intégrable BF523LMS0

Équipement

Design :

- Display LED
- Horloge électronique
- Commandes par touchControl
- Cavité Acier inox

Caractéristiques principales :

- 5 Puissances micro-ondes : 90 W, 180 W, 360 W, 600 W, 800 W
- 7 programmes automatiques
- Programmes : 4 décongélation et 3 en fonction micro ondes
- Fonction mémoire (1 position)
- Volume 20 l

Confort d'utilisation

- Eclairage LED
- Plateau tournant en verre : 25.5 cm
- Charnières à gauche
- Touche ouverture de porte
- Commande par touches sensibles
- coupure automatique du four, interrupteur au contact de la porte

Accessoires inclus :

- Plateau tournant

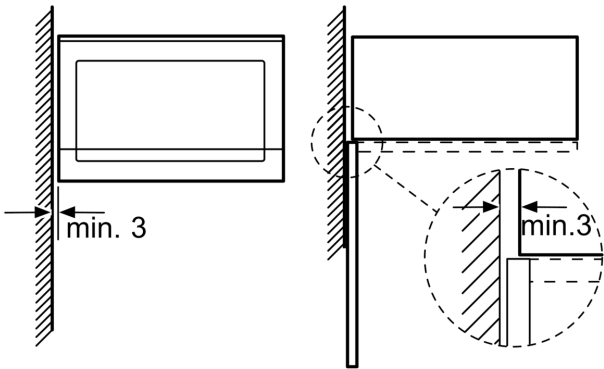
Données techniques :

- Câble de raccordement : 130 cm
- Puissance totale de raccordement : 1.27 kW
- Tension nominale : 220 - 230 V

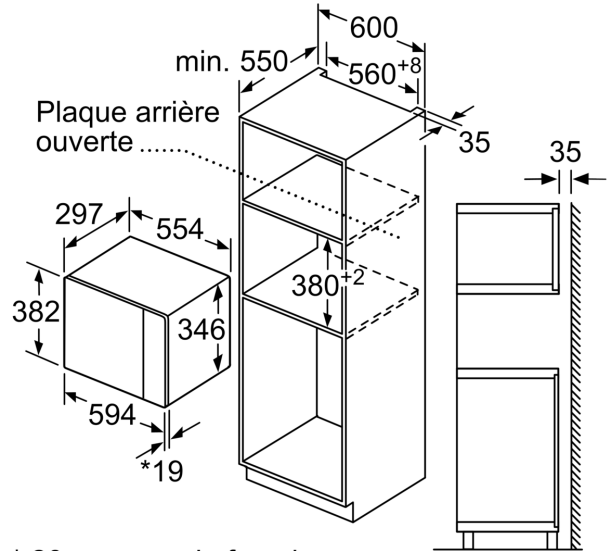
iQ300, Micro-ondes intégrable
BF523LMS0

Cotes

Montage en angle
micro-ondes



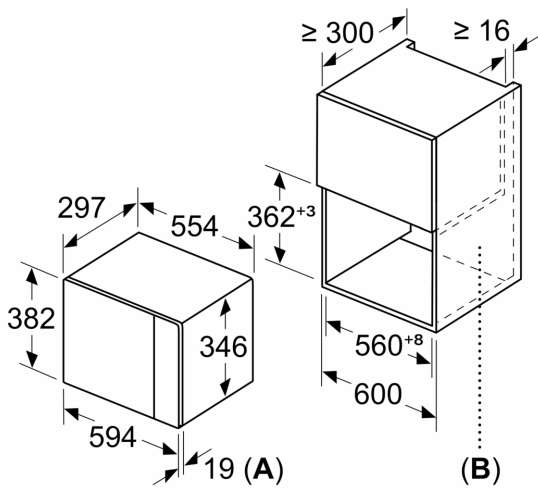
Mesures en mm



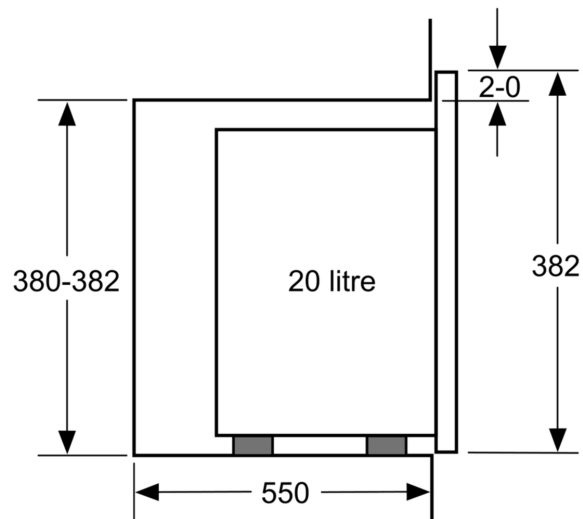
* 20 mm pour la façade
métallique

Mesures en mm

Mesures en mm



A :20 mm pour la façade métallique
B :paroi arrière ouverte



Mesures en mm

Cotes

