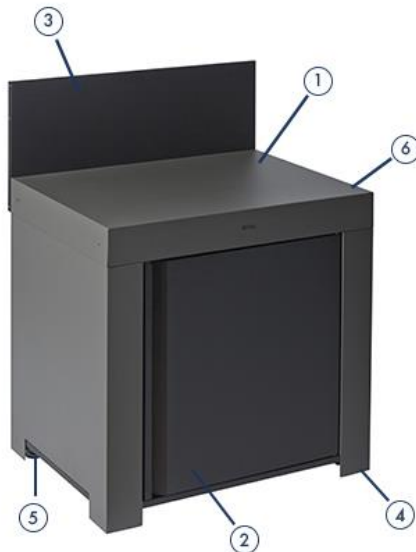


## MODULO 80

### Plan de travail gris cargo

REF: PMOD7001  
EAN: 3224780040897

Dim : H85 x L80 x P62 cm  
Crédence : 30 cm



1 - Plateau  
2 - 1 porte avec poignée intégrée  
3 - Crédence

4 - 2 roues fixes  
5 - 2 pieds réglables  
6 - 2 poignées escamotables

#### DESCRIPTION PRODUIT

- Module cuisine extérieure
- Structure acier galvanisé
- 1 porte noire
- 1 crédence noire
- 2 pieds réglables - 2 roues fixes
- 2 poignées escamotables
- Rangement bouteille gaz
- Coloris gris cargo et noir

LIVRÉ À MONTER

#### LES OPTIONS

- Frigo 75L \*KMOFC60
- Étagère (2 maxi) MOD1610
- Tiroir intérieur (3 maxi) MOD1710
- Kit 2 tiroirs MOD3185
- Crédence latérale MOD1285
- Housse pop-up HCl080 \*HMI080

### LES + PRODUIT

PRATIQUE

Large plan de travail

FINITION SOIGNÉE

Système de liaison des modules

DÉPLACEMENT FACILE

Roues et poignées

MATÉRIAUX RÉSISTANTS

Acier galvanisé



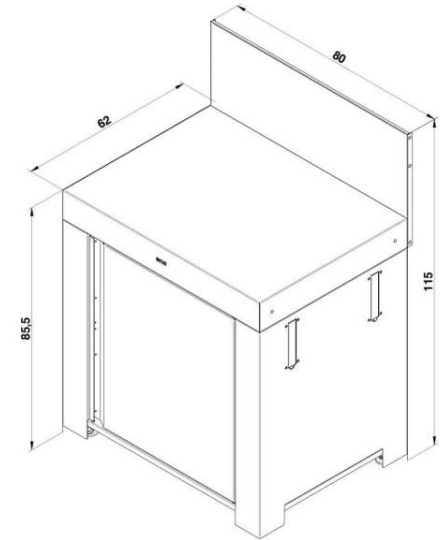
butane  
propane  
6 – 13 kg

\*Disponible uniquement en Europe

Code article	PMOD7001
Gencode	3224780040897
Nom article	Module Plan de Travail 80 cm Gris Cargo
Description	Plan de travail en acier galvanisé pour cuisine extérieure Modulo. A monter
Utilisation	Interieur / Exterieur
Dim. Produit (H x L x P)	115 x 80 x 62 cm / 45,28" x 31,5" x 24,41"
Dim. emballage (H x L x P)	30 x 84 x 67 cm / 11,81" x 33,07" x 26,38"
Poids net	37 kg / 81,59 lbs
Poids Emballé	40 kg / 88,2 lbs
PCB	1
Nb colis/article	2
Nb pces/pal	13
Châssis	Acier galvanise
Protection	Peinture polyester
Coloris	Gris cargo et noir
Détails	Credence et porte noires, 2 roues fixes et 2 pieds réglables, 2 poignées escamotables
Garanties: plaque, brûleurs, autres pièces	
Origine	Origine France Garantie
Ecotaxe DEEE HT	
Taxe Ecomobilier HT	0,11
Taux TVA	20%
Code douanier	94032080
Notice	85574.pdf

## MODULO 80

### Plan de travail gris cargo



# STANDARD MODULO 80

## cargo grey

REF: PMOD7001  
EAN: 3224780040897

Dim : H85 x L80 x P62 cm  
Credenza : 30 cm



1 - Worktop  
2 - 1 door with integrated handle  
3 - Credenza

4 - 2 fixed wheels  
5 - 2 adjustable feet  
6 - 2 retractable handles

### PRODUCT DESCRIPTION

- Standard outdoor kitchen module
- Galvanised steel structure
- 1 black door
- 1 black credenza
- 2 adjustable feet - 2 fixed wheels
- 2 retractable handles
- Botte gas rack
- Cargo grey and black color

### OPTIONS

- Fridge 75L \*KMOFC60
- Shelves (max 2) MOD1610
- Interior drawer (max 3) MOD1710
- 2 drawers kit MOD3185
- Side credenza MOD1285
- Cover HCl080 \*HMI080

DELIVERED TO ASSEMBLE

## + PRODUCT

PRATICAL

Wide worktop

METICULOUS  
FINISHES

Module  
connection  
system

EASY  
TO MOOVE

Wheels and  
handles

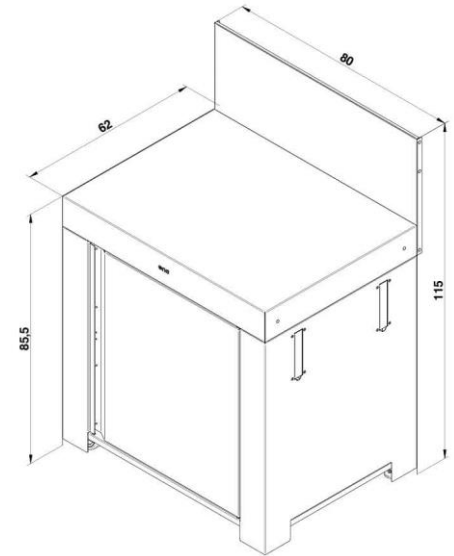
RESISTANTS  
MATERIALS

Galvanised steel



\*Only available in Europe

## STANDARD MODULO 80 cargo grey



# article	▼ PMOD7001 ▼
Gencod	3224780040897
Article name	Worktop Module 80 cm Cargo Grey
Description	Modulo outdoor kitchen worktop
Certification	
Usage	Indoor / Outdoor
Product dim.(H x L x P)	115 x 80 x 62 cm / 45,28" x 31,5" x 24,41"
Packaging dim. (H x L x P)	30 x 84 x 67 cm / 11,81" x 33,07" x 26,38"
Net weight	37 kg / 81,59 lbs
Gross weight	40 kg / 88,2 lbs
Per outer	1
Nb box/SKU	2
Nb SKU/pal	14
Frame	Galvanized steel
Coating	Polyester coating
Colour	Cargo grey and black
Details	Black splashback and door, 2 fixed wheels and 2 adjustable feet, 2 retractable handles
Waranty	
Manufacturing origin	Origine France Garantie
User manual	94032080
Customs code	85574.pdf

