

- 1 - Liaisons parfaites plaque / châssis
- 2 - Hauts rebords - double paroi
- 3 - 2 foyers radiants
- 4 - Bac récupérateur à niveau 0,7L ouverture push & pull
- 5 - Écran de commande
 - indicateur de chaleur résiduelle
 - programmation de la durée de chauffe avec minuteur
 - réglage température 10 positions
- 6 - 4 pieds réglables

brûleurs
garantie
10 ans

châssis
garantie
10 ans

PLAQUE
GARANTIE
À VIE



ENOSIGN 65 électrique inox

REF: 575232014201
EAN: 3224780040989



Surface cuisson : 56 x 40 cm

DESCRIPTION PRODUIT

- Plancha électrique 2 foyers radiants
- Plaque en fonte émaillée - double paroi
- Châssis inox de qualité marine
- Sécurité par sonde thermostatique
- Écran de commande digital
- Fonctionne sur prise électrique 16A

LES OPTIONS

- Sonde à viande K72768
- Capots de protection
Inox CPS6501
Noir CPS6585
- Housse pop-up HPI65

LES + PRODUIT

25%
ÉCONOMIE
ÉNERGIE

Foyers radiants
performants

DESIGN
SIGNATURE

BY
ENO

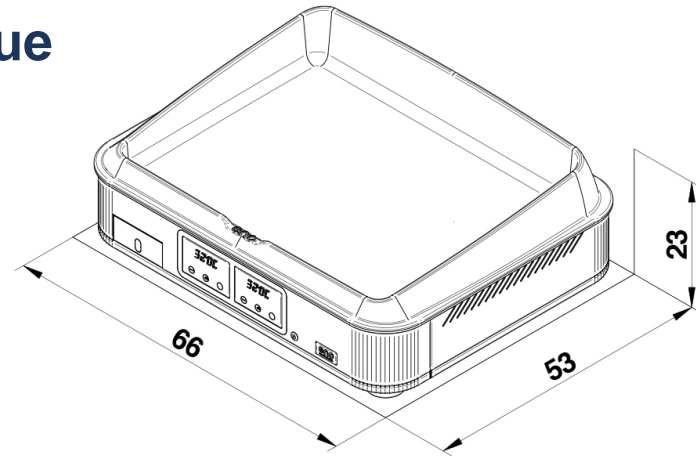
CUISSON
PRÉCISE

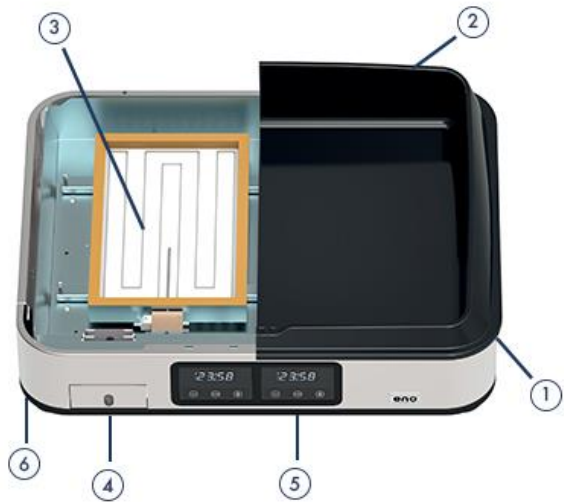
Réglage
10 positions

UTILISATION
INTÉRIEUR /
EXTÉRIEUR
Résiste aux
projections d'eau

| | |
|--|---|
| Code article | 575232014201 |
| Gencode | 3224780040989 |
| Nom article | ENOSIGN 65 cm Inox - Plancha Électrique |
| Description | Plancha électrique extérieur Enosign 65 |
| Nb Personnes | 6/8 |
| Surface cuisson | 56 x 40cm / 22,05" x 17,75" |
| Homologation | CE, IPX4, ALIMENTAIRE, Longtime |
| Utilisation | Intérieur / Extérieur |
| Dim. Produit (H x L x P) | 24 x 66 x 57 cm / 9,45" x 25,98" x 22,44" |
| Dim. emballage (H x L x P) | 29 x 73 x 61 cm / 11,42" x 28,74" x 24,02" |
| Poids net | 35 kg / 77,18 lbs |
| Poids Emballé | 39 kg / 86 lbs |
| PCB | 1 |
| Nb colis/article | 1 |
| Nb pces/pal | 14 |
| Energie | 240V AC-50/60Hz |
| Type branchement | Prise Male E/F 220V |
| Nb brûleurs | 2 |
| Puissance bruleurs kW | 3 kW / 10236 BTU/h |
| Consommation | 13 Amp. |
| Allumage | |
| securité | témoin de chaleur résiduelle, limiteur de température |
| Plaque | Fonte émaillée |
| Revêtement plaque | Email multicouche, finition lisse |
| Détails plaque | Hauts rebords moulés à double paroi, goutlotte d'évacuation des jus |
| Châssis | Inox 304L |
| Protection | Finition marine |
| Coloris | Poli |
| Détails | Double paroi, 4 pieds réglables, tiroir récupérateur de jus en |
| Garanties: plaque, brûleurs, autres pieces | |
| Origine | Origine France Garantie |
| Taux TVA | 20% |
| Code douanier | 85166070 |
| Notice | 85595.pdf |

ENOSIGN 65 électrique inox





- 1 - Perfect connections between plate and frame
- 2 - High edges - double wall
- 3 - 2 radiant elements
- 4 - Level drip tray 0,7L
push & pull opening
- 5 - Control screen
 - residual heat indicator
 - programmable heating with timer
 - 10 temperature settings
- 6 - 4 adjustable feet



burners
10 years
warranty

base
10 years
warranty

plate
lifetime
warranty



ENOSIGN 65 electric stainless steel

REF: 575232014201
EAN: 3224780040989

6/8 | 3 KW

Cooking area : 56 x 40 cm

PRODUCT DESCRIPTION

- Electric griddle with 2 radiant hobs
- Enamelled cast iron griddle - double wall
- Marine quality stainless steel frame
- Safety thermostat
- Digital control screen
- Operates on 16A electrical outlet

OPTIONS

- Sonde à viande K72768
- Protective lid
Inox CPS6501
Noir CPS6585
- Cover trolley
HP165

+ PRODUCT

25%
ENERGY
SAVINGS

Efficient radiant
burners

SIGNATURE
DESIGN

BY
ENO

PRECISE
COOKING

10-levels
setting

INDOOR / OUTDOOR

Resist
water splashes

| | |
|----------------------------|--|
| # article | 575232014201 |
| Gencod | 3224780040989 |
| Article name | ENOSIGN 65 cm Stainless - Electric Plancha |
| Description | Enosign 65 outdoor electric griddle |
| Capacity | 6/8 |
| Cooking Area | 56 x 40cm / 22,05" x 17,75" |
| Certification | CE, IPX4, FOOD CONTACT, Longtime_en |
| Usage | Indoor / Outdoor |
| Product dim.(H x L x P) | 24 x 66 x 57 cm / 9,45" x 25,98" x 22,44" |
| Packaging dim. (H x L x P) | 29 x 73 x 61 cm / 11,42" x 28,74" x 24,02" |
| Net weight | 35 kg / 77,18 lbs |
| Gross weight | 39 kg / 86 lbs |
| Per outer | 1 |
| Nb box/SKU | 1 |
| Nb SKU/pal | 14 |
| Energy | 240V AC-50/60Hz |
| Connexion | Male plug E/F 220V |
| Nb burners | 2 |
| Output | 3 kW / 10236 BTU/h |
| Consumtion | 13 Amp. |
| Ignition | |
| Safety | Residual heat light, thermostatic heat control |
| Plate | Cast enamelled plate |
| Plate coating | Smooth multilayer enamel |
| Plate details | High anti-splash rims, double wall, channel for recovering juices |
| Frame | Stainless steel 304L |
| Coating | Marine finish |
| Colour | Polished |
| Details | Double wall, 4 adjustable legs, stainless steel juice collector tray |
| Waranty | |
| Manufacturing origin | Origine France Garantie |
| User manual | 85595.pdf |
| Customs code | 85166070 |

ENOSIGN 65 electric stainless steel

