



Série 6, Lave-vaisselle intégrable avec bandeau, 60 cm, Metallic SMI6TCS00E



Lave-vaisselle classe énergétique A, une consommation d'énergie maîtrisée pour des résultats parfaits.

- **Classe d'efficacité énergétique A** : nos lave-vaisselle les plus économes en énergie.
- **Home Connect** : appareils électroménagers dotés d'une connectivité intelligente pour une vie quotidienne facilitée.
- **PerfectDry** : votre vaisselle ressort parfaitement sèche et vous économisez de l'énergie.
- **Tiroir à couverts** : libérez de la place pour les couverts et les petits ustensiles de cuisine.
- **Programme Silence** : la façon la plus silencieuse d'utiliser votre lave-vaisselle.

Données techniques

Classe d'efficacité énergétique: A
Consommation énergétique pour 100 cycles de programme Eco: 54 kWh
Nombre maximum de couverts: 14
Consommation d'eau du programme Eco en litres par cycle: 9,5 l
Durée du programme: 4:55 h
Émissions de bruit acoustique dans l'air: 44 dB(A) re 1 pW
Classe d'émissions de bruit acoustique dans l'air: B
Type de construction: Encastrable
Hauteur avec top: 0 mm
Dimensions du produit: 815 x 598 x 573 mm
Niche d'encastrement: 815-875 x 600 x 550 mm
Certificats de conformité: CE, VDE
Profondeur porte ouverte à 90°: 1150 mm
Pieds réglables: Oui - tous depuis l'avant uniquement
Réglage maximum de la hauteur des pieds: 60 mm
Plinthe réglable: Horizontale et verticale
Poids net: 42,202 kg
Poids brut: 44,5 kg
Puissance de raccordement: 2400 W
Intensité: 10 A
Tension: 220-240 V
Fréquence: 50; 60 Hz
Longueur du cordon électrique: 175 cm
Type de prise: Fiche cont.terre/Gard.fil ter.
Longueur du tuyau d'alimentation: 165 cm
Longueur du tuyau d'évacuation: 190 cm
Code EAN: 4242005278732
Type de montage: Demi-intégration



Accessoires en option

SGZ1010 : RALLONGE AQUASTOP

SMZ5100 : PANIER A COUVERTS CLASSIQUE MOBILE



4 242005 278732



Série 6, Lave-vaisselle intégrable avec bandeau, 60 cm, Metallic SMI6TCS00E

Lave-vaisselle classe énergétique A, une consommation d'énergie maîtrisée pour des résultats parfaits.

Caractéristiques principales

- 14 couverts
- Technologie de séchage Zeolith
- Echangeur thermique + EfficientDry (Ouv. porte auto) pour des résultats de séchage parfaits
- AquaSensor qui détecte le degré de salissure, Capacité Variable Automatique qui reconnaît la charge de vaisselle
- Système Super Brilliance, conserve l'éclat des verres
- Système auto 3in1, détection lessivienne automatique
- Boîte à produits MaxiPerformance
- Triple filtre autonettoyant
- Moteur EcoSilence Drive
- Classe d'efficacité énergétique¹ A sur une échelle allant de A à G
- Energie² / Eau³ : 54 kWh / 9.5 litres
- Durée progr. Eco⁴ : 4:55 (h:min)
- Niveau sonore : 44 dB(A) re 1 pW
- Niveau sonore progr. Silence : 42 dB
- Classe d'efficacité sonore : B

Programmes/Options

- 6 programmes : Eco 50 °C, Auto 45-65 °C, Intensif 70 °C, Quotidien 60 °C, Silence 50 °C, Favourite (Pré-rinçage)
- Home Connect : contrôle et diagnostic à distance
- 4 options : Home Connect, Séchage extra, Demi-charge, VarioSpeed Plus (3 fois plus rapide)
- Machine Care
- Silence à la demande (via Home Connect) : réduction du bruit de votre LV selon vos besoins et à n'importe quel moment

Confort/Sécurité

- Display avec affichage du temps restant (ext.)
- Inscriptions en texte clair
- Départ différé : 1-24 h
- Paniers Flex
- Tiroir à couverts : 3ème niveau de chargement
- Panier supérieur réglable avec RackMatic (3 niveaux)
- Roues à faible frottement sur panier inférieur et tiroir
- Butée (stopper) qui empêche le déraillement du panier inférieur
- Panier supérieur avec 2 rangées de picots rabattables
- Panier inférieur avec 2 rangées de picots rabattables
- Supports pour tasses dans le panier supérieur (2x)
- AquaStop : garantie Bosch en cas de dégât des eaux - pour toute la durée de vie de l'appareil

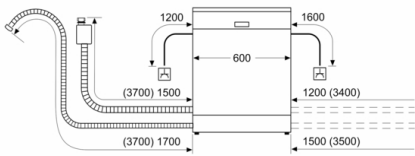
Caractéristiques techniques

- Cuve inox
- Dimensions du produit (HxLxP) : 81.5 x 59.8 x 57.3 cm
- ¹ Echelle d'efficacité énergétique allant de A à G
- ² Consommation d'énergie en kWh pour 100 cycles (en programme Eco 50 °C)
- ³ Consommation d'eau en litres par cycle (en programme Eco 50 °C)
- ⁴ Durée du programme Eco 50 °C

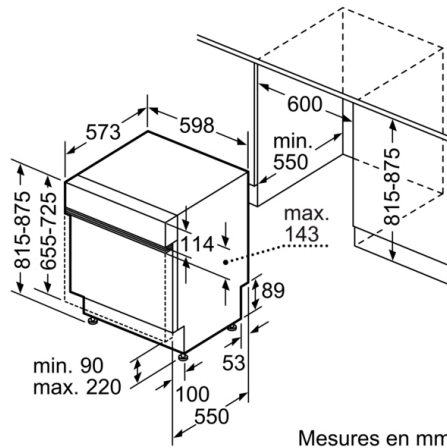


Série 6, Lave-vaisselle intégrable avec bandeau, 60 cm, Metallic SMI6TCS00E

mesures en mm



prise
() valeurs avec kit prolongateur



Mesures en mm