



Série 2, Lave-vaisselle tout intégrable, 60 cm SGV2ITX14E



Accessoires en option

SGZ1010 : RALLONGE AQUASTOP
 SMZ2056 : PORTE INOX POUR LV 60 TOUT INTEGRABLE
 SMZ5000 : KIT LAVAGE 4ELEMENTS POUR LAVE-VAISSELLE
 SMZ5300 : SUPPORT VERRES A PIED PANIERS MAXIFLEX/PR

Votre vaisselle parfaitement sèche par la simple pression d'une touche.

- **Option Séchage Extra** : une phase de séchage plus longue pour un résultat optimal sur la vaisselle difficile à sécher comme le plastique.
- Le panier supérieur est réglable en hauteur pour loger des assiettes plus grandes dans le panier inférieur.
- **InfoLight** : témoin lumineux de fonctionnement au sol
- Sécurité AquaStop 100% anti-fuite.
- **Technologie ActiveWater** : une consommation d'eau adaptée à la quantité de vaisselle chargée.

Données techniques

Classe d'efficacité énergétique:	E
Consommation énergétique pour 100 cycles de programme Eco:	92
Nombre maximum de couverts:	12
Consommation d'eau du programme Eco en litres par cycle:	10,5
Durée du programme:	4:30
Émissions de bruit acoustique dans l'air:	48
Classe d'émissions de bruit acoustique dans l'air:	C
Type de construction:	Encastrable
Hauteur avec top (mm):	0
Dimensions du produit (mm):	815 x 598 x 550
Niche d'encastrement (mm):	815-875 x 600 x 550
Certificats de conformité:	CE, VDE
Profondeur porte ouverte à 90° (mm):	1150
Pieds réglables:	Oui - tous depuis l'avant uniquement
Réglage maximum de la hauteur des pieds (mm):	60
Plinthe réglable:	Horizontale et verticale
Poids net (kg):	31,270
Poids brut (kg):	33,6
Puissance de raccordement (W):	2400
Intensité (A):	10
Tension (V):	220-240
Fréquence (Hz):	50; 60
Longueur du cordon électrique (cm):	175
Type de prise:	Fiche cont.terre/Gard.fil ter.
Longueur du tuyau d'alimentation (cm):	165
Longueur du tuyau d'évacuation (cm):	190
Code EAN:	4242005322008
Type de montage:	Intégration total



4 242005 322008



Série 2, Lave-vaisselle tout intégrable, 60 cm SGV2ITX14E

Votre vaisselle parfaitement sèche par la simple pression d'une touche.

Caractéristiques principales

- 12 couverts
- AquaSensor qui détecte le degré de salissure, Capacité Variable Automatique qui reconnaît la charge de vaisselle
- Système Super Brillance, conserve l'éclat des verres
- Système auto 3in1, détection lessivielle automatique
- Boîte à produits MaxiPerformance
- Triple filtre auto-nettoyant
- Moteur EcoSilence Drive
- Classe d'efficacité énergétique¹ E sur une échelle allant de A à G
- Energie² / Eau³ : 92 kWh / 10.5 litres
- Durée progr. Eco⁴ : 4:30 (h:min)
- Niveau sonore : 48 dB(A) re 1 pW
- Classe d'efficacité sonore : C

Programmes/Options

- 4 Programmes : Eco 50 °C, Auto 45-65 °C, Intensif 70 °C, Programme 1h 65 °C
- 2 options: Extra Dry, Demi-charge
- Machine Care

Confort/Sécurité

- Boutons sur la tranche
- Inscriptions en texte clair
- InfoLight rouge
- Départ différé 3-6-9h
- Panier inférieur avec panier à couvert
- Paniers Vario
- Panier supérieur réglable en hauteur
- Panier inférieur avec 2 rangées de picots rabattables
- Roues à faible frottement sur panier inférieur et tiroir
- Butée (stopper) qui empêche le déraillement du panier inférieur
- AquaStop : garantie Bosch en cas de dégât des eaux - pour toute la durée de vie de l'appareil

Caractéristiques techniques

- Cuve polinox
- Dimensions du produit (HxLxP) : 81.5 x 59.8 x 55 cm

¹ Echelle d'efficacité énergétique allant de A à G

² Consommation d'énergie en kWh pour 100 cycles (en programme Eco 50 °C)

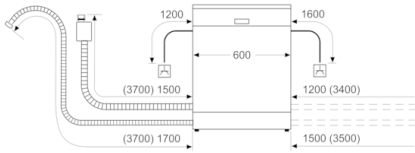
³ Consommation d'eau en litres par cycle (en programme Eco 50 °C)

⁴ Durée du programme Eco 50 °C

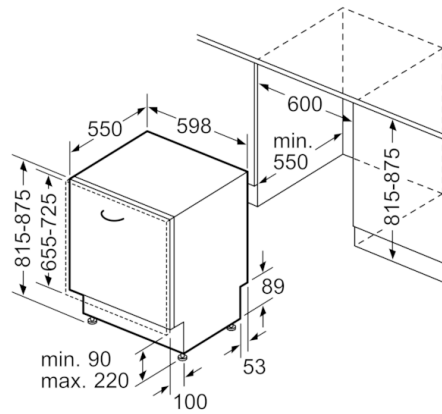


Série 2, Lave-vaisselle tout intégrable, 60 cm SGV2ITX14E

mesures en mm



⌚ prise
() valeurs avec kit prolongateur



Mesures en mm