

## iQ700, Built-In Microwave, Stainless steel BF634RGS1



### Accessoires en option

HZ6UCC0    LIVRE DE CUISINE  
HZG9AS00S    Adaptateur

Micro-ondes encastrable permettant de décongeler, réchauffer et cuisiner.

- ✓ Pour des résultats parfaits - 7 programmes automatiques cookControl7
- ✓ Visibilité parfaite sous tous les angles - Ecran TFT
- ✓ Gagner du temps grâce à une puissance réglable jusqu'à 900 watts - Puissance
- ✓ Idéal pour une installation en hauteur - Ouverture de porte latérale

### Équipement

#### Données techniques

Autres fonctions: ..... Micro-ondes seul  
 Type de commandes: ..... Electronique  
 Dimensions appareil H x L x P: ..... 382 x 594 x 318 mm  
 Dimensions de la cavité: ..... 220 x 350 x 270 mm  
 Longueur du cordon électrique: ..... 150.0 cm  
 Poids net: ..... 16.7 kg  
 Poids brut: ..... 18.9 kg  
 Code EAN: ..... 4242003676431  
 Puissance maximum du micro-ondes: ..... 900 W  
 Puissance de raccordement: ..... 1220 W  
 Intensité: ..... 10 A  
 Tension: ..... 220-240 V  
 Fréquence: ..... 50; 60 Hz  
 Type de prise: ..... Fiche cont.terre/Gard.fil ter.



## iQ700, Built-In Microwave, Stainless steel BF634RGS1

### Équipement

#### Design :

- Ecran TFT interactif 2,8", avec texte clair
- Commande par touches sensibles
- Eclairage LED
- Cavité intérieure en inox

#### Caractéristiques principales :

- Volume 21 l
- 5 Puissances micro-ondes : 90 W, 180 W, 360 W, 600 W, 900 W
- 7 programmes automatiques
- 3 décongélation et 4 en fonction micro ondes
- charnières à droite

#### Confort/Sécurité

- Horloge électronique
- Ouverture de la porte électronique
- Touche marche
- Interrupteur au contact de la porte
- Ventilateur de refroidissement

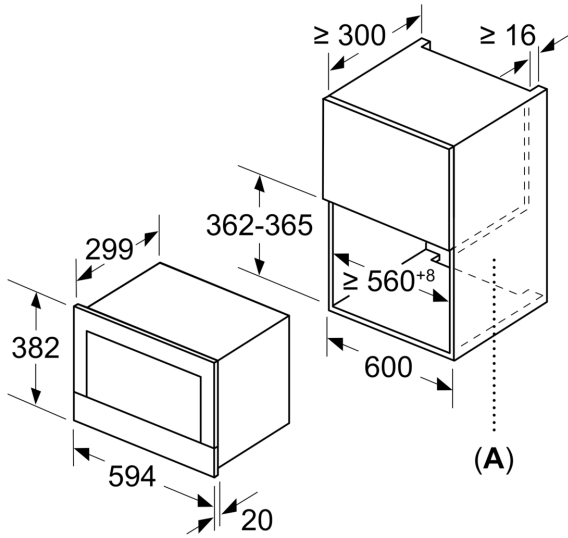
#### Données techniques :

- Câble de raccordement : 150 cm
- Puissance totale de raccordement : 1.22 kW
- Tension nominale : 220 - 240 V

iQ700, Built-In Microwave,  
Stainless steel  
BF634RGS1

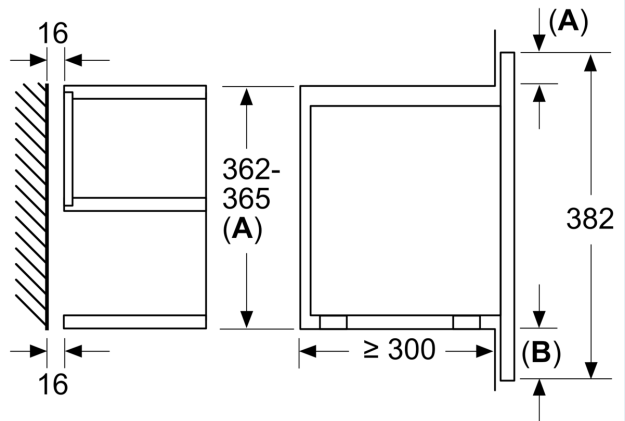
Cotes

Mesures en mm



A : paroi arrière ouverte

Mesures en mm

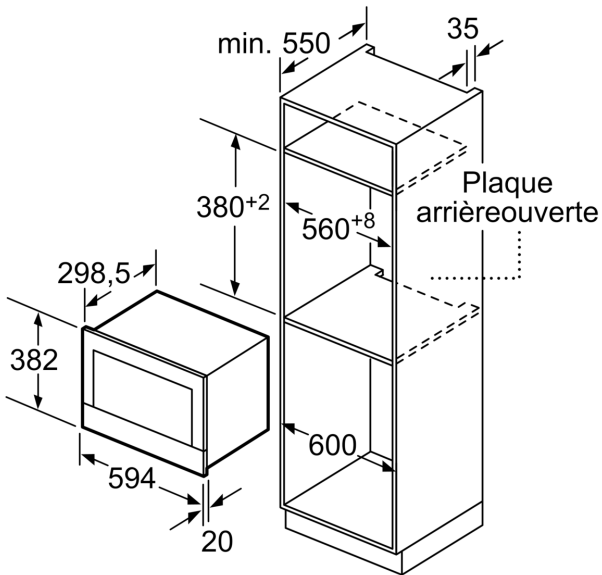


A :dépassement en haut :

niche 362 : 6 mm

niche 365 : 3 mm

B :dépassement en bas : 14 mm



Mesures en mm