

## iQ700, Built-In Microwave, Stainless steel BE634RGS1



### Accessoires intégrés

1 x grille, 1 x Bac en verre

### Accessoires en option

HZ6TCC0 :  
HZG9AS00S Adaptateur

Micro-ondes encastrable permettant de décongeler, réchauffer et cuisiner.

- ✓ Pour un résultat de cuisson parfait - 10 programmes automatiques cookControl10
- ✓ Visibilité parfaite sous tous les angles - Ecran TFT
- ✓ Gagner du temps grâce à une puissance réglable jusqu'à 900 watts - Puissance
- ✓ Idéal pour une installation en hauteur - Ouverture de porte latérale
- ✓ Vos plats uniformément dorés - Fonction Grill

### Équipement

#### Données techniques

Autres fonctions: ..... Fonction Grill  
 Type de commandes: ..... Electronique  
 Dimensions appareil H x L x P: ..... 382 x 594 x 318 mm  
 Dimensions de la cavité: ..... 220 x 350 x 270 mm  
 Longueur du cordon électrique: ..... 150.0 cm  
 Poids net: ..... 18.7 kg  
 Poids brut: ..... 20.9 kg  
 Code EAN: ..... 4242003676387  
 Puissance maximum du micro-ondes: ..... 900 W  
 Puissance de raccordement: ..... 1990 W  
 Intensité: ..... 10 A  
 Tension: ..... 220-240 V  
 Fréquence: ..... 50; 60 Hz  
 Type de prise: ..... Fiche cont.terre/Gard.fil ter.  
 Accessoires inclus: ..... 1 x grille, 1 x Bac en verre



## iQ700, Built-In Microwave, Stainless steel BE634RGS1

### Équipement

#### Design :

- Ecran TFT interactif 2,8", avec texte clair
- Commande par touches sensibles
- Cavité intérieure en inox
- Eclairage LED

#### Caractéristiques principales :

- 5 Puissances micro-ondes : 90 W, 180 W, 360 W, 600 W, 900 W
- Gril de 1.3 kW
- Puissance du gril et du Micro ondes 90 W, 180 W, 360 W combinable
- Les modes de cuisson micro-ondes et grill peuvent être utilisés séparément ou combinés
- 10 programmes automatiques
- Volume 21 l
- charnières à droite

#### Confort/Sécurité

- Horloge électronique
- Touche marche
- Interrupteur au contact de la porte
- Ouverture de la porte électronique
- Ventilateur de refroidissement

#### Accessoires inclus :

- Bac en verre, grille

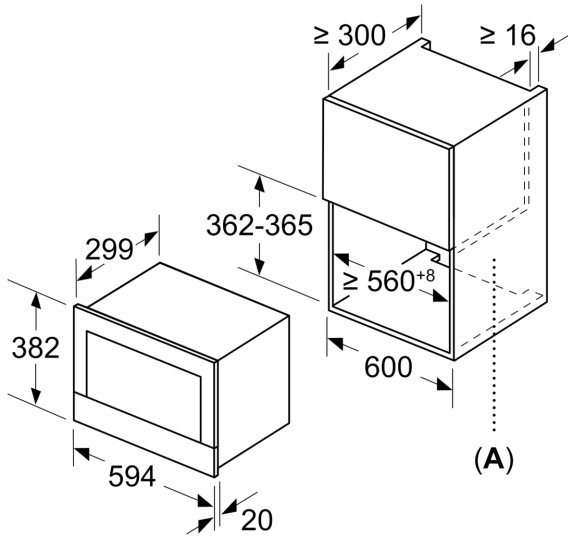
#### Données techniques :

- Câble de raccordement : 150 cm
- Puissance totale de raccordement : 1.99 kW
- Tension nominale : 220 - 240 V

iQ700, Built-In Microwave,  
Stainless steel  
BE634RGS1

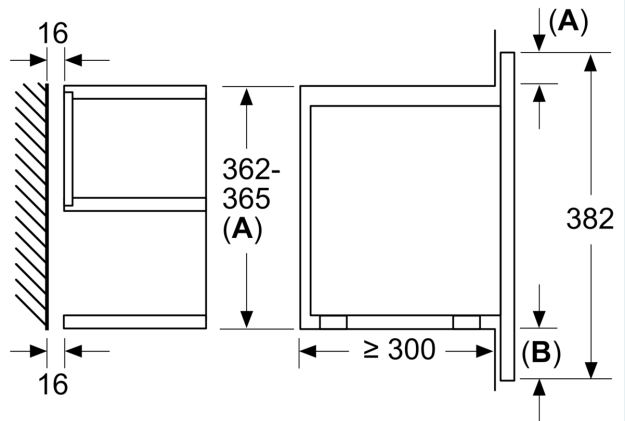
Cotes

Mesures en mm



A : paroi arriere ouverte

Mesures en mm

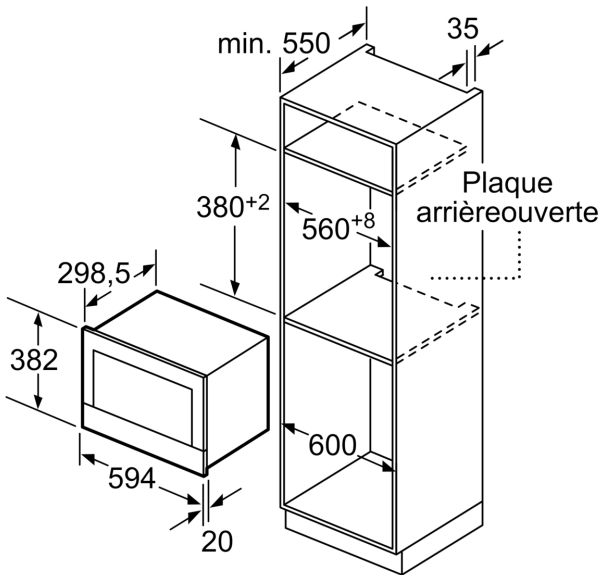


A :dépassement en haut :

niche 362 : 6 mm

niche 365 : 3 mm

B :dépassement en bas : 14 mm



Mesures en mm