

BBIM12300XCE

| Four encastrable | Chaleur pulsée 3D | Parois catalytiques latérales | Litrage (L) :72 | Inox |

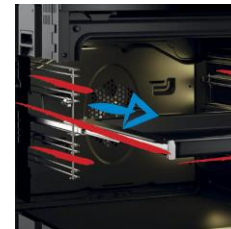


Trois parois catalytiques

Pour vous simplifier le nettoyage

Les trois parois catalytiques permettent d'éliminer facilement toutes les projections et salissures avec une consommation électrique réduite au minimum.

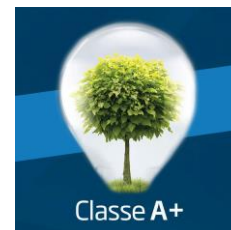
3 parois catalytiques



Rail télescopique

Accédez aux plats simplement et en toute sécurité

Le rail télescopique permet un accès simplifié et sécurisé aux plats. Il est désormais très facile d'enfourner et de retirer ses plats du four !



Classe A+

Consommez un minimum d'énergie

La classe A+ en cuisson vous permet de consommer un minimum d'énergie pour la réalisation de vos préparations culinaires.

Classe A+

BBIM12300XCE

| Four encastrable | Chaleur pulsée 3D | Parois catalytiques latérales | Litrage (L) :72 | Inox |



INFORMATIONS

Référence	BBIM12300XCE
Séries	b300
Code EAN	8690842458248
Marque	Beko
Origine de fabrication	Turquie
Code SAP	7768286736
Couleur	Inox
Famille de produit	Four encastrable

INFORMATIONS TECHNIQUES

Tension (V)	220-240
Fréquence (Hz)	50
Type de prise	Prise fournie européenne
Câble d'alimentation fourni	Standard

COMMANDES

Ecran / minuterie	Grand afficheur sensible & boutons
Couleur d'affichage de l'écran	Blanc
Design - Panneau de commande	Bandeau Beyond 100mm
Verrouillage d'affichage	Oui
Verrouillage de l'écran	Oui
Réglage de la luminosité	Oui
Type de bouton	BYK2
Type de commande	Contrôle mécanique

COMMANDES DU FOUR

Design - Panneau de commande	Bandeau Beyond 100mm
------------------------------	----------------------

DESIGN

Couleur boutons	Noir avec profil Inox
Couleur du bandeau	Inox
Type du bandeau	Métal
Design Porte	Profil bas
Couleur de la porte	Inox
Couleur de la poignée	Inox

CARACTÉRISTIQUES

Type de four	Chaleur pulsée 3D
Nombre de vitres	2
Contre-porte	Plein verre (amovible)
Gratins amovibles	5
Norme type de porte	Ce (Oui)
Éclairage intérieur	1 éclairage (voûte)
Type de poignée	Rectangulaire
Type d'ouverture de la porte	Abattant
Décongélation	Oui
Type de Gril	Electrique
Nombre de vitres	2
Couleur de l'émail	Noir
Rail(s) télescopique(s)	1 Niveau
Volume utile (lt)	72

PERFORMANCES

Classe d'efficacité énergétique	A+
Cons. convection Naturelle 1 (kWh)	0,88
Puissance totale électrique (kW)	3300 watts
Conso.énergie (conv. forcée de l'air) (kWh)	0,69
Consommation d'énergie	Standard
Niveau de bruit	Standard

FONCTIONS

Nombre de fonctions	9 programmes (électronique)
Chaleur pulsée 3D	Oui
Chaleur Tournante	Oui
Convection naturelle	Oui
Gril	Oui
Décongélation	Oui
Chaleur tournante Eco	Oui
Eclairage intérieur	Oui
Pizza	Oui
Gril fort	Oui
Sole ventilée	Oui
Éclairage intérieur	Oui

DIMENSIONS & LOGISTIQUE

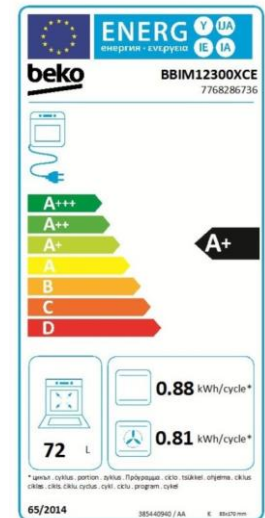
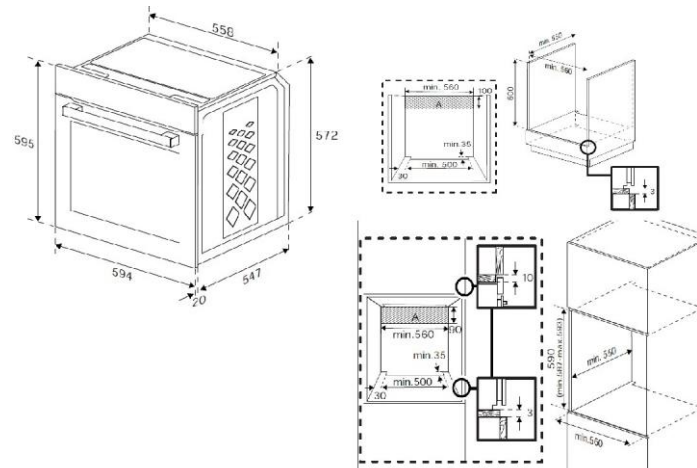
Profondeur avec emballage (cm)	66
Largeur avec emballage (cm)	66
Hauteur avec emballage (cm)	65,5
Poids avec emballage (kg)	31,32
Profondeur sans emballage (cm)	56,7
Largeur sans emballage (cm)	59,4
Hauteur sans emballage (cm)	59,5
Poids sans emballage (kg)	29,12
Nomenclature	85166080
Livraison en 40	162
Livraison en 40 ForkLift	162
Livraison en camion à la verticale	240
Livraison en 40 HC ForkLift	213

NETTOYAGE

Nettoyage vapeur	Simple
Parois catalytiques latérales	Oui
Paroi catalytique fond	Oui

ACCESSOIRES INCLUS

Lèche-frite standard	1
Grille(s)	1



Beko s'engage à conserver toutes les pièces détachées de cet appareil pendant 12 ans à compter de la date d'achat. BEKO France – Visuels non contractuels, informations sujettes à modifications. 16/03/2025 - V31

Suivez notre actualité sur le site beko.fr et sur

