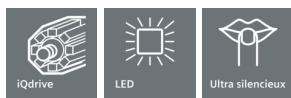


iQ500, Hotte télescopique, 60 cm, Inox LI67RA561



Hotte télescopique : une installation quasi invisible dans le meuble au dessus de la table de cuisson.

- ✓ Moteur iQdrive : performant et agréablement silencieux.
- ✓ Eclairage LED : visibilité et atmosphère idéales pour cuisiner.
- ✓ Délicieusement silencieuse# la hotte idéale pour cuisiner dans le calme.

Équipement

Données techniques

Typologie : Pull-out
 Certificats de conformité : CE, VDE
 Longueur du cordon électrique : 175 cm
 Niche d'encastrement : 385mm x 524.0mm x 290mm mm
 Ecart minimal avec la table de cuisson électrique : 430 mm
 Ecart minimal avec la table de cuisson gaz : 650 mm
 Poids net : 11,513 kg
 Type de commandes : Electronique
 Nombre de vitesses : 3 vitesses + 2 intensif
 Débit d'air maximum en évacuation : 392 m³/h
 Débit de l'aspiration en Recyclage d'air position turbo : 628 m³/h
 Débit maximum d'aspiration en recyclage d'air : 358 m³/h
 Débit d'air position intensive en évacuation : 717 m³/h
 Nombre de lampes : 2
 Niveau sonore : 53 dB(A) re 1 pW
 Diamètre du réducteur d'évacuation d'air : 120 / 150 mm
 Matériau du filtre à graisses : Inox résistant au lave-vaisselle
 Code EAN : 4242003880135
 Puissance de raccordement : 144 W
 Intensité : 10 A
 Tension : 220-240 V
 Fréquence : 50; 60 Hz
 Type de prise : Fiche cont.terre/Gard.fil ter.
 Type de montage : Encastrable

Accessoires en option

LZ46600	CADRE D'ABAISSEMENT
LZ45650	KIT DE RECYCLAGE
LZ45610	FILTRE A CHARBON ACTIF
LZ11IXB16	FILTRE A CHARBON CLEANAIR PLUS
LZ11ITD11	KIT DE RECYCLAGE REGENERANT LONGUE DUREE



4 242003 880135

iQ500, Hotte télescopique, 60 cm, Inox LI67RA561

Équipement

Design

- Hotte inox
- Bandeau de finition en option

Puissance

- En mode évacuation ou recyclage (avec kit en option)
- Moteur iQdrive : moteur induction à basse consommation
- Touches, 5 vitesses dont 2 intensives
- Touches avec Affichage digital
- Niveau sonore en évacuation et fonctionnement normal (min/max) : 41/53 dB
- Débit d'air en évacuation selon la norme DIN/EN 61591
- fonctionnement normal : 392 m³/h
- position intensive : 717 m³/h

Confort/Sécurité

- Eclairage LED 2 x 3 W
- Variateur d'intensité lumineuse softLight
- Positions intensives avec retour automatique au bout de 6 minutes
- Ventilation automatique par intermittence pendant 10 min après utilisation
- 2 filtre(s) à graisse métallique(s) lavable au lave-vaisselle
- Témoin de saturation du filtre métallique et à charbon actif

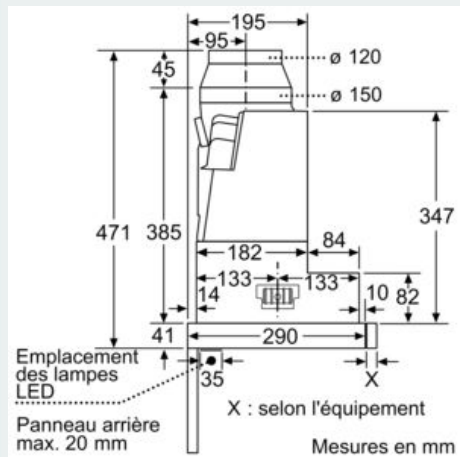
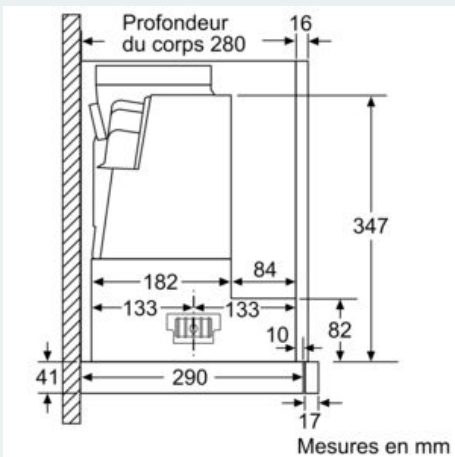
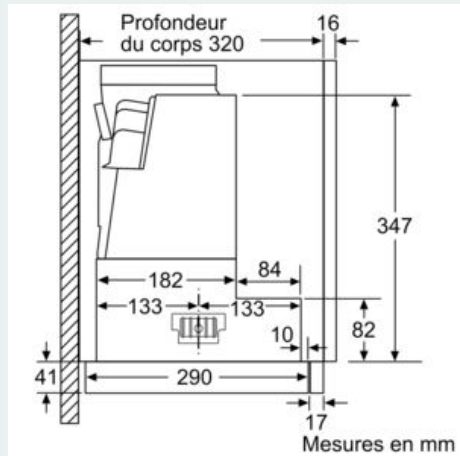
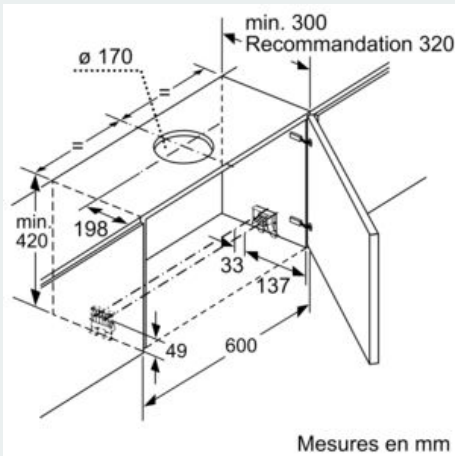
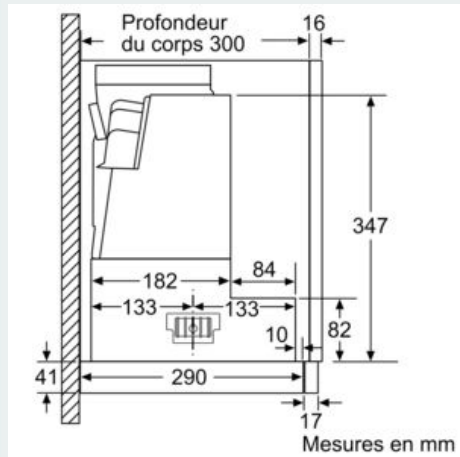
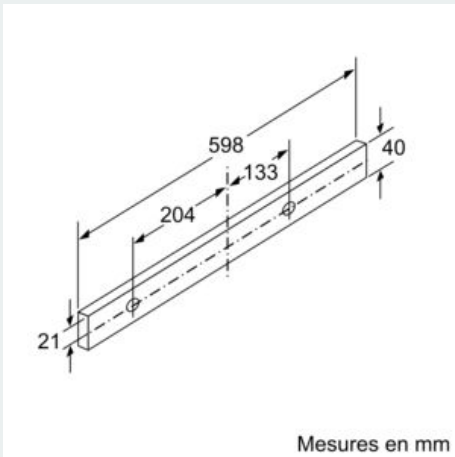
Données techniques

- Classe d'efficacité énergétique A* sur une échelle allant de A+++ à D
- Consommation énergétique moyenne : 37.9 kWh/an*
- Classe d'efficacité ventilateur : B*
- Classe d'efficacité éclairage : A*
- Classe d'efficacité filtre à graisse : B*
- Puissance de raccordement : 144 W
- Câble de raccordement avec prise : 1.75 m
- Température de couleur : 3500 K
- Intensité lumineuse : 294 lux

*Conformément au règlement délégué européen No 65/2014

iQ500, Hotte télescopique, 60 cm, Inox LI67RA561

Cotes



Emplacement
des lampes
LED
Panneau arrière
max. 20 mm

X : selon l'équipement

iQ500, Hotte télescopique, 60 cm, Inox
LI67RA561

Cotes

