

**iQ100, Hotte télescopique, 60 cm,  
Argent métallisé  
LI64MB521**

B



Hotte télescopique : une installation quasi invisible dans le meuble au dessus de la table de cuisson.

✓ Eclairage LED : visibilité et atmosphère idéales pour cuisiner.

#### Équipement

##### Données techniques

Typologie : Pull-out  
Certificats de conformité : CE, VDE  
Longueur du cordon électrique : 175 cm  
Niche d'encastrement : 162mm x 526.0mm x 290mm mm  
Ecart minimal avec la table de cuisson électrique : 430 mm  
Ecart minimal avec la table de cuisson gaz : 650 mm  
Poids net : 8,411 kg  
Type de commandes : Mécanique  
Nombre de vitesses : 3  
Débit d'air maximum en évacuation : 388 m<sup>3</sup>/h  
Débit maximum d'aspiration en recyclage d'air : 196 m<sup>3</sup>/h  
Nombre de lampes : 2  
Niveau sonore : 67 dB(A) re 1 pW  
Diamètre du réducteur d'évacuation d'air : 120 / 150 mm  
Matériau du filtre à graisses : Aluminium résistant au lave-vaisselle  
Code EAN : 4242003880111  
Puissance de raccordement : 108 W  
Intensité : 10 A  
Tension : 220-240 V  
Fréquence : 50 Hz  
Type de prise : Fiche cont.terre/Gard.fil ter.  
Type de montage : Encastrable



4 242003 880111

#### Accessoires en option

LZ45510 FILTRE A CHARBON ACTIF  
LZ45450 KIT DE RECYCLAGE

**iQ100, Hotte télescopique, 60 cm,  
Argent métallisé  
LI64MB521**

#### Équipement

##### Design

- Argent métallisé

##### Puissance

- En mode évacuation ou recyclage (avec kit en option)
- 1 moteur
- Touches, 3 vitesses
- Niveau sonore (min/max) en fonctionnement normal : 59/67 dB
- Débit d'air en évacuation selon la norme EN 61591  
fonctionnement normal : 389 m<sup>3</sup>/h

##### Confort/Sécurité

- Démarrage et arrêt automatique lorsque le bandeau est tiré ou poussé
- Eclairage LED 2 x 3 W
- 2 filtre(s) à graisse métallique(s) lavable au lave-vaisselle

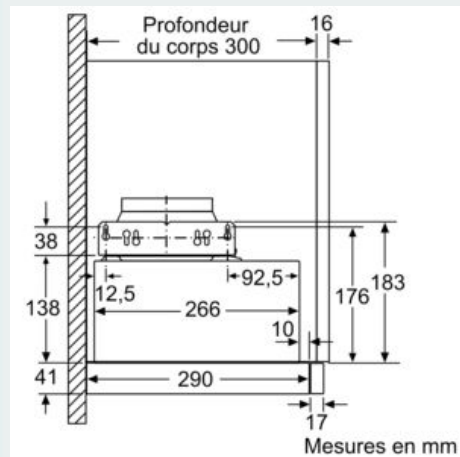
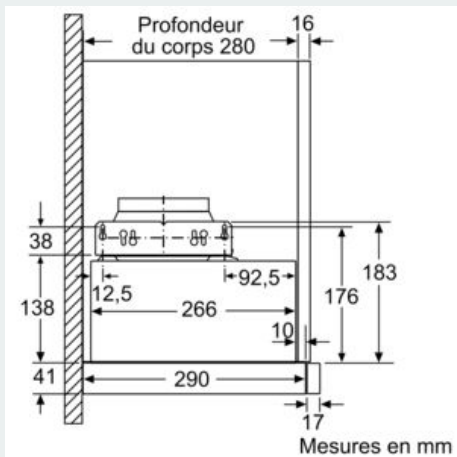
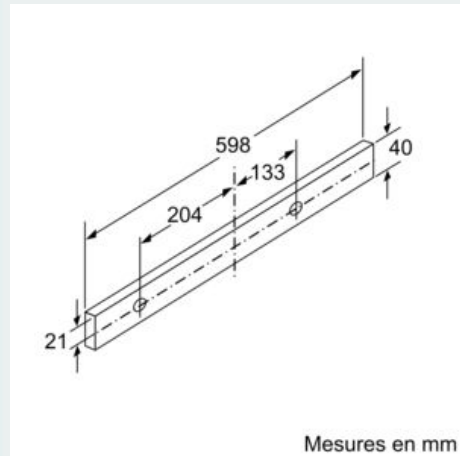
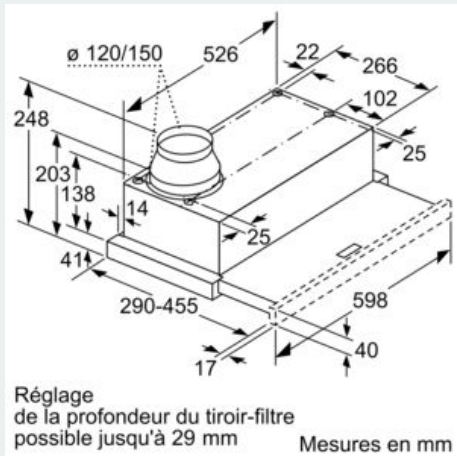
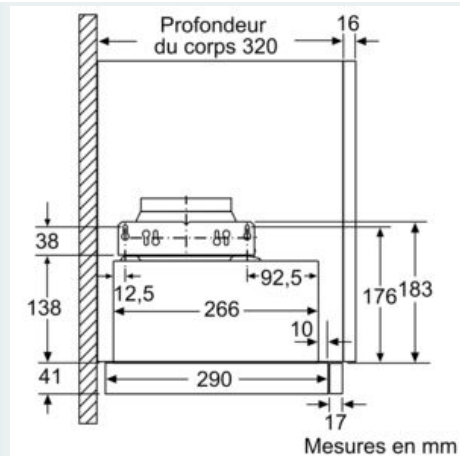
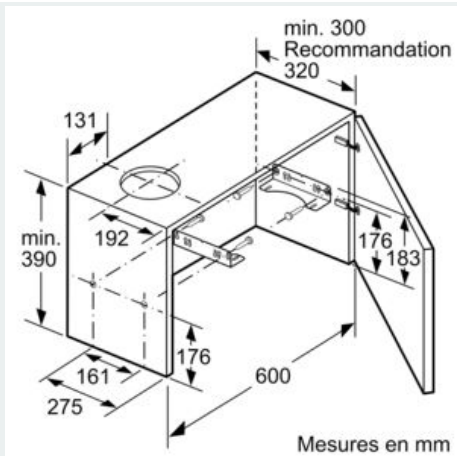
##### Données techniques

- Classe d'efficacité énergétique B\* sur une échelle allant de A+++ à D
- Consommation énergétique moyenne : 41.1 kWh/an\*
- Classe d'efficacité ventilateur : C\*
- Classe d'efficacité éclairage : A\*
- Classe d'efficacité filtre à graisse : B\*
- Puissance de raccordement : 108 W
- Câble de raccordement avec prise : 1.75 m
- Température de couleur : 3500 K
- Intensité lumineuse : 131 lux

\*Conformément au règlement délégué européen No 65/2014

## iQ100, Hotte télescopique, 60 cm, Argent métallisé LI64MB521

### Cotes



iQ100, Hotte télescopique, 60 cm,  
Argent métallisé  
LI64MB521

## Cotes

