

FR Lisez les instructions avant d'utiliser l'appareil et éviter tout danger dû à une mauvaise utilisation.

CONSEILS DE SECURITE

- **ATTENTION** : Cet appareil peut être utilisé par des enfants âgés de 8 ans et plus et par des personnes ayant des capacités physiques, sensorielles ou mentales réduites ou un manque d'expérience et de connaissances, s'ils ont reçu un encadrement ou des instructions concernant l'utilisation de l'appareil en toute sécurité et comprennent les risques encourus. Les enfants ne doivent pas jouer avec l'appareil. Les enfants ne doivent ni nettoyer l'appareil ni s'occuper de son entretien sans surveillance.
- Maintenir l'appareil au sec.
- Ne pas immerger ni passer sous l'eau l'appareil, même pour le nettoyage.
- **ENS** : L'appareil doit être uniquement utilisé avec le bloc d'alimentation ENS.
- Débrancher l'appareil dès qu'il n'est plus utilisé, avant nettoyage, en cas d'anomalie.
- Ne pas débrancher en tirant sur le cordon, mais en saisissant la prise.

- Ne pas utiliser de rallonge.
- Tenir l'appareil hors de portée des cheveux, et des vêtements.
- Ne pas utiliser l'épilateur :
 - sur les cils ou les cheveux.
 - sur le visage excepté en utilisant l'accessoire précision au dessus de la lèvre supérieure ou entre les deux sourcils (accessoire présent dans certains modèles).
 - sur une peau blessée.
 - sur les zones à risques (varices, grains de beauté, marques de naissance).
 - si vous souffrez d'affections cutanées (eczéma, inflammations, acné).
 - sur une ampoule, une verrue, un cor.
- En cas d'irritation ou rougeur post épilatoire sur le visage, ne pas s'exposer au soleil tant que l'irritation persiste.
- En cas d'usage sur la zone bikini, cet appareil est à utiliser uniquement pour le contour externe. Ne pas utiliser sur les zones les plus intimes (lèvres pubiennes). Pour des raisons d'hygiène, nous vous recommandons de ne pas prêter votre appareil même dans votre environnement proche.
- Si la peau devient très irritée ou saigne, consultez un médecin.
- Ne pas utiliser l'appareil plus de 3 secondes d'affilée sur la même zone.

- Ne pas exercer une trop forte pression sur la peau.
- Ne pas utiliser en cas de diabète ou de mauvaise circulation sanguine.
- Si vous avez des problèmes de peau ou d'autres problèmes médicaux, consulter votre médecin avant utilisation.
- Ne pas insérer d'objet dans l'appareil, ou désassembler l'appareil.
- Pour votre sécurité, cet appareil est conforme aux normes et réglementations applicables (Directives Basse Tension, Compatibilité Electromagnétique, Environnement...).
- **ATTENTION** : Cet appareil n'est pas prévu pour être utilisé par des personnes (y compris les enfants) dont les capacités physiques, sensorielles ou mentales sont réduites, ou des personnes dénuées d'expérience ou de connaissance, sauf si elles ont pu bénéficier, par l'intermédiaire d'une personne responsable de leur sécurité, d'une surveillance ou d'instructions préalables concernant l'utilisation de l'appareil. Il convient de surveiller les enfants pour s'assurer qu'ils ne jouent pas avec l'appareil.
- Le nettoyage et l'entretien par l'utilisateur ne doivent pas être effectués par des enfants sans surveillance.
- Ne pas nettoyer avec des produits abrasifs ou corrosifs.
- Ne pas utiliser par température inférieure à 0°C et supérieure à 35°C.
- Conserver le produit dans un endroit sec et non exposé à la lumière du soleil.

GARANTIE

Votre appareil est destiné à un usage domestique seulement. Il ne peut être utilisé à des fins professionnelles. La garantie devient nulle et invalide en cas d'utilisation incorrecte.

PARTICIPONS À LA PROTECTION DE L'ENVIRONNEMENT !

Votre appareil contient de nombreux matériaux valorisables ou recyclables. Confiez celui-ci dans un point de collecte ou à défaut dans un centre service agréé pour que son traitement soit effectué.

Ces instructions sont également disponibles sur notre site internet www.calor.fr

SERVICE APRÈS-VENTE / CONSUMENTENSERVICE

FRANCE
Des Centres-Service Agréés par Calor assurent notre service après-vente. Ils sont à votre disposition pour toute intervention sur nos produits sous garantie et hors garantie, la vente de nos accessoires et pièces détachées. Pour connaître la liste de ces Centres-Service ou pour tout autre renseignement, vous pouvez nous contacter :
Service Consommateurs :
N°Azur 09 74 50 81 68
CALOR S.A.S
BP 15
69131 ECULLY Cedex
Internet : www.calor.fr

BELGIQUE / BELGIË
Des Centres-Service Agréés par CALOR assurent notre service après-vente. Ils sont à votre disposition pour toute intervention sur nos produits sous garantie et hors garantie, la vente de nos accessoires et pièces détachées. Pour connaître la liste de ces Centres-Service ou pour tout autre renseignement, vous pouvez nous contacter : CALOR beschikt, naast onze eigen consumentenservice (zie onderstaand adres), over regionale erkende service-centra die u een goede service garanderen. Zij staan tot uw beschikking voor elke vorm van service, zowel binnen als buiten de garantieperiode van het apparaat. Tevens kunt u bij deze service-centra terecht voor accessoires en onderdelen van onze producten. Om de lijst met service-adressen te ontvangen of voor elke andere informatie, kunt u rechtstreeks contact met ons opnemen :
Für unseren Kundendienst sind die von CALOR zugelassenen Servicezentren zuständig. Sie übernehmen Reparaturen aller Art an unseren Produkten, die unter Garantie stehen sowie an solchen, deren Garantie abgelaufen ist und vertreiben unsere Zubehör- und Ersatzteile. Die Liste dieser Servicezentren sowie sonstige Auskünfte erhalten Sie beim:
Verbraucherdienst:

SERVICE CONSOMMATEURS / CONSUMENTENSERVICE

BELGIË - GROUPE SEB BELGIUM
Avenue de l'Espérance
6220 Fleurus
Tel: 071 / 82.52.60 - Fax: 071 / 82.52.82

NETERLAND - GROUPE SEB NEDERLAND BV
E-mail : cons.serv@nl.groupeseb.com
Internet : www.tefal.nl
Zie voor adres servicelijst in de verpakking

CERTIFICAT DE GARANTIE / GARANTIEBEWIJS

FRANCE
En plus de la garantie légale qui découle des articles 1641 et suivants du Code Civil, due en tout état de cause sur des défauts et vices cachés de l'appareil, Calor assure une garantie contractuelle de 1 an à partir de la date d'achat, sauf législation spécifique à votre pays.

Cette garantie (pièces et main d'œuvre) ne couvre pas les bris par chute et choc, les détériorations provoquées par un emploi anormal, les erreurs de branchement, le non-respect des conditions d'utilisation prescrites dans la notice d'emploi ou les réparations ou vérifications effectuées par des personnes non qualifiées par Calor.

Pour être valable, ce bon de garantie doit être :

- 1- certifié par le vendeur (date et cachet)
- 2- joint à l'appareil en cas de réparation sous garantie

BELGIQUE / BELGIË

Calor garantit cet appareil contre tous défauts et vices cachés 1 an à partir de la date d'achat sauf législation spécifique à votre pays. Cette garantie (pièces et main d'œuvre) ne couvre pas les bris par chute et choc, les détériorations provoquées par un emploi anormal, les erreurs de branchement, le non-respect des conditions d'utilisation prescrites dans la notice d'emploi ou les réparations ou vérifications effectuées par des personnes non qualifiées par Calor.

Calor waarborgt dit apparaat tegen alle fouten en verborgen gebreken gedurende 1 jaar na datum van aankoop, uit gezonderd eventuelle specifieke wetgeving in uw land.

Deze garantie (onderdelen en arbeidslonen) dekt niet de breuk door val of schok, beschadigingen veroorzaakt door abnormaal gebruik, vergissingen bij de elektrische aansluitingen, het niet-naleven van de gebruiksvoorwaarden voorgeschreven in de gebruiksaanwijzing en de herstellingen of het nazicht uitgevoerd door andere personen dan deze erkend door Calor.

Om geldig te zijn, moet dit garantiebewijs:

- 1- Voor waar verklaard worden door de verkoper (datum en stempel).
- 2- Bij het apparaat gevoegd worden in geval van herstelling onder waarborg.

Die Garantie von Calor gegen Schäden und versteckte Mängel für dieses Gerät gilt, wenn in Ihrem Land keine anders lautenden gesetzlichen Bestimmungen existieren, 1 Jahr nach dem Kaufdatum. Diese Garantie (Ersatzteile und Arbeit) greift nicht bei Beschädigungen durch Herunterfallen und Stöße sowie für Schäden, die durch unschgemäßem Gebrauch, falschen Anschluss oder die Nichteinhaltung der in der Gebrauchsanweisung beschriebenen Nutzungsbedingungen sowie durch nicht von Calor qualifizierten Personen ausgeführte Reparaturen und Überprüfungen verursacht wurden.

Dieser Garantieschein ist nur gültig, wenn er:

- 1- vom Verkäufer bestätigt ist (Kaufdatum und Stempel)
- 2- bei Reparaturen unter Garantie dem Gerät beigelegt wird.

calor

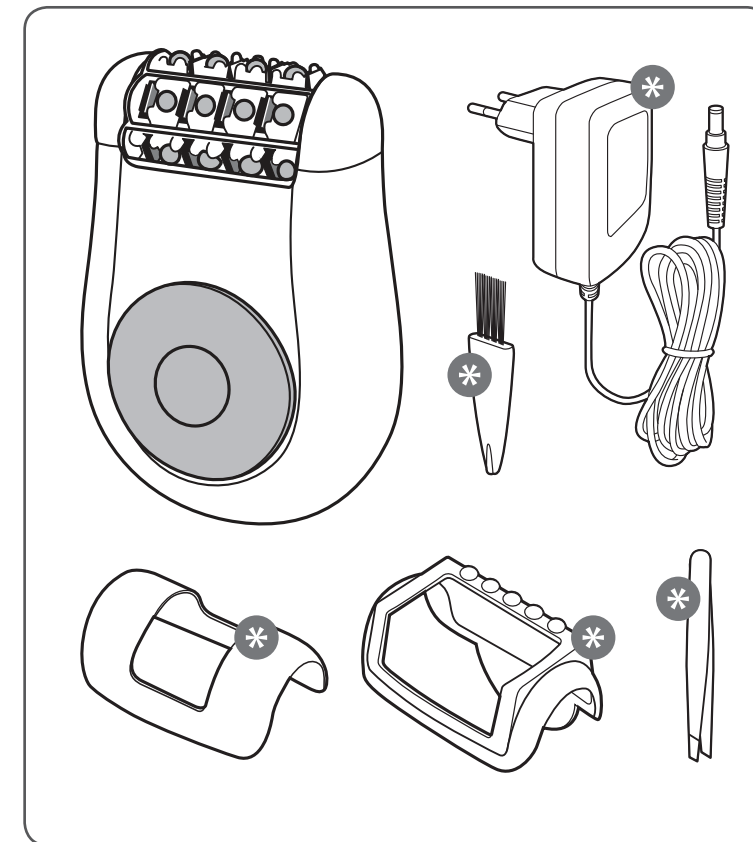


FR
NL
DE

EPLATEURS DRY COMPACT

www.calor.fr

1800145089



FR *Selon modèle

DE *Afhængigt af model

NL *Afhankelijk van het model

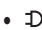
DE Lesen Sie vor der Benutzung des Geräts die Anweisungen durch, um jedwedem Risiko durch unsachgemäßen Gebrauch auszuschließen.

SICHERHEITSHINWEISE

• **ACHTUNG:** Das Gerät darf von Kindern ab 8 Jahren und Personen, deren körperliche oder geistige Unversehrtheit oder deren Wahrnehmungsfähigkeit eingeschränkt ist, oder Personen mit mangelnden Kenntnissen und Erfahrungen benutzt werden, sofern sie beaufsichtigt werden oder eine Einweisung in den sicheren Gebrauch des Geräts erhalten haben und die damit verbundenen Risiken verstehen. Kindern sollte das Spielen mit dem Gerät untersagt werden. Kinder dürfen das Gerät ohne Aufsicht nicht reinigen oder warten.

• Halten Sie das Gerät trocken.

• Nicht ins Wasser tauchen und nicht unter fließendes Wasser halten, auch nicht zur Reinigung.

•  ENS: Das Gerät darf ausschließlich mit dem mitgelieferten Netzteil ENS betrieben werden.

• Ziehen Sie, sobald das Gerät nicht mehr verwendet wird, vor dem Reinigen des Geräts, bei Funktionsstörungen, immer den Netzstecker.

• Ziehen Sie nicht am Kabel, sondern fassen Sie am Stecker an, wenn Sie das Gerät vom Netz trennen.

• Verwenden Sie kein Verlängerungskabel.

• Das Gerät von Haaren und Kleidung fernhalten.

• Epilierer nicht verwenden:

- an Wimpern oder Haaren

- im Gesichtsbereich, außer unter Verwendung des Präzisions

- Zubehörs über der Oberlippe oder zwischen den Augenbrauen (Zubehör bei manchen Modellen vorhanden).

- auf verletzter Haut.

- in Risikobereichen (Krampfadern, Leberflecke, Muttermale).

- wenn Sie an Hautkrankheiten leiden (Ekzeme, Entzündungen, Akne).

- auf einer Blase, einer Warze oder einem Hühnerauge verwenden

• Bei Hautirritationen oder -rötungen nach dem Epilieren im Gesichtsbereich setzen Sie die Haut keiner Sonneneinstrahlung aus, solange die Irritationen bestehen.

• Bei einer Verwendung für die Bikinizone darf dieses Gerät nur im äußeren Bereich eingesetzt werden. Verwenden Sie es nicht im Intimbereich (Schamlippen). Aus Gründen der Hygiene sollten Sie Ihr Gerät nicht an andere Personen verleihen, auch nicht in Ihrem unmittelbaren Umfeld.

• Einen Arzt zu Rate ziehen, falls die Haut sehr gereizt reagiert oder blutet.

• Das Gerät nicht länger als drei aufeinanderfolgende Sekunden auf der gleichen Stelle verwenden.

• Keinen zu starken Druck auf die Haut ausüben.

• Falls Hautprobleme oder andere medizinische Probleme vorliegen, vor Verwendung einen Arzt zu Rate ziehen.

• Keine Gegenstände in das Gerät einführen und das Gerät nicht auseinander bauen.

• Um Ihre Sicherheit zu gewährleisten, entspricht dieses Gerätes den gültigen Normen und Bestimmungen (Niederspannungsrichtlinien, elektromagnetische Verträglichkeit, Umwelt..).

• **ACHTUNG:** Dieses Gerät darf nicht von Personen (inbegriffen Kindern) mit eingeschränkten körperlichen, sensorischen oder geistigen Fähigkeiten benutzt werden. Das Gleiche gilt für Personen, die keine Erfahrung mit dem Gerät besitzen oder sich mit ihm nicht auskennen, außer wenn sie von einer für ihre Sicherheit verantwortlichen Person beaufsichtigt werden oder von dieser mit dem Gebrauch des Gerätes vertraut gemacht wurden. Kindern müssen beaufsichtigt werden, damit sie nicht mit dem Gerät spielen.

• Reinigen Sie es nicht mit scheuermiden oder ätzenden Produkten.

• Verwenden Sie es nicht bei Temperaturen unter 0°C und über 35°C.

• Das Produkt an einem trockenen und vor Sonneneinstrahlung geschützten Ort aufbewahren.

GARANTIE

Jeder Eingriff, außer der im Haushalt üblichen Reinigung und Pflege durch den Kunden muss durch den Kundendienst erfolgen. Dieses Gerät ist ausschließlich für den Hausgebrauch bestimmt. Es darf nicht für gewerbliche Zwecke eingesetzt werden. Bei unsachgemäßer Benutzung erlischt die Garantie.

TUN SIE ETWAS FÜR DEN UMWELTSCHUTZ!

 Ihr Gerät enthält zahlreiche wieder verwertbare oder recycelbare Materialien. Bringen Sie das Gerät zur Entsorgung zu einer Sammelstelle Ihrer Stadt oder Gemeinde.

Diese Sicherheitshinweise sind auch auf unserer Website www.calor.fr verfügbar.

NL Lees de instructies voordat u het apparaat gaat gebruiken en vermijd gevaarlijke situaties als gevolg van een verkeerd gebruik.

VEILIGHEIDSAADVIEZEN

• **WAARSCHUWING:** Dit apparaat mag gebruikt worden door kinderen vanaf 8 jaar, personen met verminderde fysieke, mentale of zintuiglijke capaciteiten en personen die weinig ervaring of kennis hebben op voorwaarde dat ze onder de supervisie staan van een persoon die verantwoordelijk is voor hen of ze genoeg richtlijnen gekregen hebben om het apparaat veilig te kunnen hanteren en de gevaren kennen. Kinderen mogen niet met dit apparaat spelen. Schoonmaak- en onderhoudswerkzaamheden mogen nooit door kinderen zonder toezicht uitgevoerd worden.

• Houd het apparaat op een droge plaats.

• Niet in water onderdompelen of onder de kraan houden, ook niet voor het reinigen.

•  ENS : Dit apparaat dient alleen gebruikt te worden met de geleverde adapter ENS.

• Trek de stekker van het apparaat uit het stopcontact zodra het niet meer in gebruik is, om het te reinigen of bij storing.

• Trek de stekker van het apparaat niet uit het stopcontact door aan het snoer te trekken maar door aan de stekker zelf te trekken.

• Gebruik geen verlengsnoer.

• Houd het toestel buiten bereik van haren en kleding.

• Gebruik het apparaat niet:

- voor uw wimpers of uw haar

- voor uw gezicht, tenzij u het precisie-accessoire gebruikt voor de haartjes boven de bovenlip of tussen de wenkbrauwen (dit accessoire zit bij bepaalde modellen).

- op een beschadigde huid.

- op risicozones (spataders, moedervlekken, geboortevlekken).

- als u lijdt aan huidproblemen (eczeem, ontstekingen, acne).

- Op een blaas, een wrat of een likdoorn.

• Is uw huid na het epilieren rood of geïrriteerd, vermijd dan blootstelling aan de zon totdat de irritatie is verdwenen.

• Indien u het apparaat gebruikt voor uw bikinilijn, gebruik het apparaat dan alleen voor de buitenste contouren. Het apparaat dient niet gebruikt te worden op de meeste intieme zones. Uit hygiënisch oogpunt raden wij u aan uw apparaat aan niemand uit te lenen, zelfs niet aan goede vrienden of familie.

• Als uw huid geïrriteerd raakt of bloedt, vraag dan raad aan uw arts.

• Gebruik het toestel niet langer dan 3 seconden op dezelfde plaats.

• Oefen niet te veel druk op de huid uit.

• Gebruik het toestel niet als u een slechte bloedcirculatie of diabetes hebt.

• Als u huidproblemen of andere medische problemen hebt, vraag dan raad aan uw arts voordat u het toestel gebruikt.

• **Geen voorwerpen in het toestel steken of het toestel demonteren.**

• Voor uw veiligheid beantwoordt dit apparaat aan de toepasselijke normen en regelgevingen (Richtlijnen Laagspanning, Elektromagnetische Compatibiliteit, Milieu...).

• **WAARSCHUWING:** Dit apparaat is niet bedoeld om zonder hulp of toezicht gebruikt te worden door kinderen of andere personen, indien hun fysieke, zintuiglijke of mentale vermogen hen niet in staat stellen dit apparaat op een veilige wijze te gebruiken, tenzij zij van tevoren instructies hebben ontvangen betreffende het gebruik van dit apparaat door een verantwoordelijke persoon. Er moet toezicht zijn op kinderen zodat zij niet met het apparaat kunnen spelen.

• Maak het apparaat niet schoon met schuurmiddelen of bijtende middelen.

• Niet gebruiken bij een temperatuur lager dan 0°C of hoger dan 35°C.


• Bewaar het toestel op een droge en donkere plaats.

GARANTIE

Dit apparaat is alleen bestemd voor huishoudelijk gebruik. Het kan niet voor bedrijfsmatige doeleinden gebruikt worden. De garantie is niet geldig in geval van een oneigenlijk gebruik.

WEES VRIENDELIJK VOOR HET MILIEU!

 Uw apparaat bevat veel materialen die hergebruikt of gerecycled kunnen worden.

 Breng het naar een hiervoor bedoeld verzamelpunt of een erkende servicedienst voor verwerking hiervan.

Deze voorschriften kunt u nalezen op onze website www.calor.fr

calor®



FR

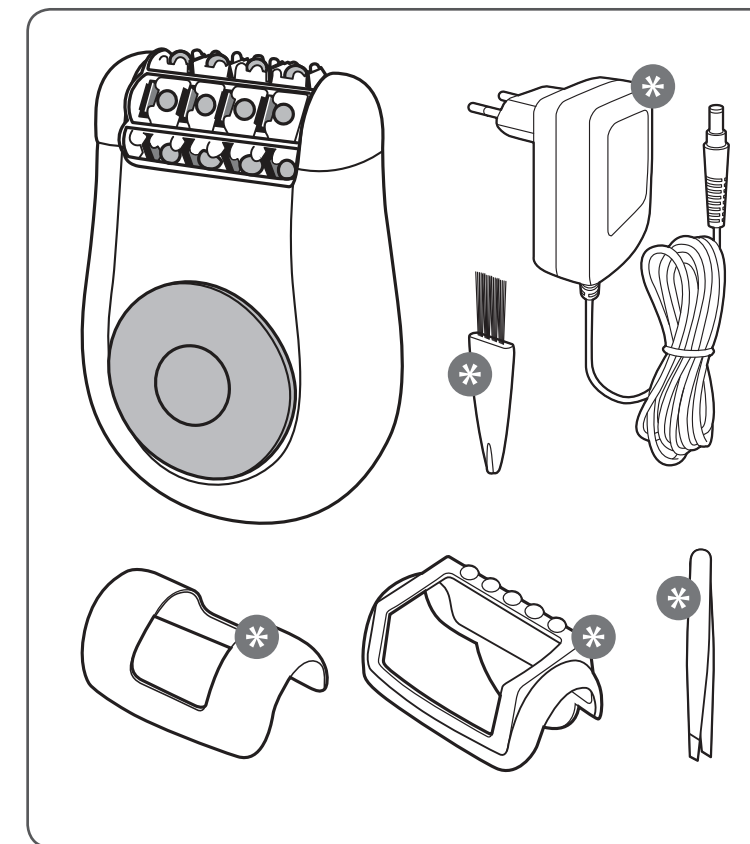
NL

DE

EPILATEURS DRY COMPACT

www.calor.fr

1800145089



FR *Selon modèle

DE *Afhængigt af model

NL *Afhankelijk van het model