

N 70, Lave-vaisselle tout intégrable, 60 cm  
S197EB800E



PASSIONNÉMENT CUISINE DEPUIS 1877



Le lave-vaisselle qui est très pratique à charger, qui indique par une bande lumineuse le fonctionnement du cycle, qui s'adapte à des situations d'installation particulières et qui peut être équipé d'un troisième niveau de chargement.

- ✓ Home Connect - profitez des possibilités infinies des services connectés via l'application.
- ✓ La porte à glissières - offre une possibilité d'installation idéal pour les plinthes de faible hauteur et assure un rendu élégant pour les appareils de grande hauteur.
- ✓ Chef 70° - le programme recommandé pour les chefs assure un lavage et un séchage parfait dans toutes les conditions.
- ✓ Porte OpenAssist : sans poignée, la porte s'ouvre par une simple pression sur la façade.
- ✓ Paniers Flex 3 - paniers flexibles avec roues à roulement à billes et possibilité de choisir 2 options pour le 3ème niveau de chargement (3ème panier ou tiroir à couverts).

#### Équipement

##### Données techniques

Classe d'efficacité énergétique (UE 2017/1369) : D  
Consommation énergétique pour 100 cycles de programme Eco (UE 2017/1369) : 84  
Nombre maximum de couverts (UE 2017/1369) : 13  
Consommation d'eau du programme Eco en litres par cycle (UE 2017/1369) : 9,5  
Durée du programme (UE 2017/1369) : 4:35  
Émissions de bruit acoustique dans l'air (UE 2017/1369) : 42  
Classe d'émissions de bruit acoustique dans l'air (UE 2017/1369) : B  
Type de construction : Encastrable  
Hauteur avec top (mm) : 0  
Dimensions du produit (mm) : 815 x 598 x 550  
Niche d'encastrement (mm) : 815-875 x 600 x 550  
Profondeur porte ouverte à 90° (mm) : 1150  
Pieds réglables : Oui - tout de face  
Réglage maximum de la hauteur des pieds (mm) : 60  
Plinthe réglable : Horizontale et verticale  
Poids net (kg) : 43,277  
Poids brut (kg) : 45,5  
Puissance de raccordement (W) : 2400  
Intensité (A) : 10  
Tension (V) : 220-240  
Fréquence (Hz) : 50; 60  
Longueur du cordon électrique (cm) : 175  
Type de prise : Fiche cont.terre/Gard.fil ter.  
Longueur du tuyau d'alimentation (cm) : 165  
Longueur du tuyau d'évacuation (cm) : 190  
Code EAN : 4242004254041  
Type de montage : Tout intégrable

#### Accessoires en option

Z7710X0	RALLONGE AQUASTOP
Z7860X0	JEU PROF DE PROTEC INOX BAS
Z7865X6	PORTE INOX POUR LV 60 TOUT INTEGRABLE
Z786DB04	TIROIR A COUVERTS POUR FLEX 3
Z786RB04	
Z7870X0	SET POUR LAVE-VAISSELLE
Z7880X0	CHARNIERE MOBILE INSTALLATION LV HAUTEUR



4 242004 254041

## Équipement

### Caractéristiques principales

- 13 couverts
- Porte à glissières
- OpenAssist : ouverture de porte push-pull
- Echangeur thermique + Open dry (Ouv. porte auto) pour des résultats de séchage parfaits
- AquaSensor qui détecte le degré de salissure, Capacité Variable Automatique qui reconnaît la charge de vaisselle
- Protection Brillance verre, conserve l'éclat des verres
- Auto 3in1, l'appareil s'adapte automatiquement à toutes les lessives
- Boîte à produits Maxi Performance
- Triple filtre autonettoyant
- Moteur EfficientSilentDrive
- Classe d'efficacité énergétique<sup>1</sup> D sur une échelle allant de A à G
- Energie<sup>2</sup> / Eau<sup>3</sup> : 84 kWh / 9.5 litres
- Durée progr. Eco<sup>4</sup> : 4:35 (h:min)
- Niveau sonore : 42 dB(A) re 1 pW
- Niveau sonore progr. Silence : 39 dB
- Classe d'efficacité sonore : B

### Programmes/Options

- 8 Programmes : Eco 50 °C, Auto 45-65 °C, Chef 70 °C, Classic 60 °C, Express 45 °C, Verre 40 °C, Silence 50 °C, Favourite (Pré-rinçage)
- Home Connect : contrôle et diagnostic à distance
- 4 options : fonction Home Connect, Séchage extra, Zone Intensive, Cycles Express Plus (3 fois plus rapide)
- Machine Care
- Silence à la demande (via Home Connect) : réduction du bruit de votre LV selon vos besoins et à n'importe quel moment

### Confort/Sécurité

- Display sur la tranche (int.)
- Inscriptions en texte clair
- Gap Illumination : bande lumineuse de fonctionnement
- EmotionLight : éclairage intérieur
- Départ différé : 1-24 h
- Tiroir à couverts en option
- Panier supérieur réglable avec RackMatic® (3 niveaux)
- Panier supérieur avec 6 rangées de picots rabattables
- Panier inférieur avec 8 rangées de picots rabattables
- Roues avec roulement à billes sur panier supérieur
- Butée (stopper) qui empêche le déraillement du panier inférieur
- AquaStop® : garantie Neff en cas de dégât des eaux - pour toute la durée de vie de l'appareil

### Caractéristiques techniques

- Cuve inox
- Dimensions du produit (HxLxP) : 81.5 x 59.8 x 55 cm

<sup>1</sup> Echelle d'efficacité énergétique allant de A à G

<sup>2</sup> Consommation d'énergie en kWh pour 100 cycles (en programme Eco 50 °C)

<sup>3</sup> Consommation d'eau en litres par cycle (en programme Eco 50 °C)

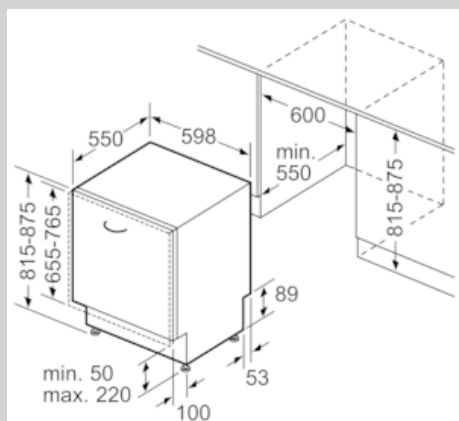
<sup>4</sup> Durée du programme Eco 50 °C

N 70, Lave-vaisselle tout intégrable, 60 cm  
S197EB800E



COOKING PASSION SINCE 1877

Cotes



Mesures en mm