

N 30, Lave-vaisselle tout intégrable, 60 cm
S1531TX05E



PASSIONNÉMENT CUISINE DEPUIS 1877



Le lave-vaisselle pratique avec témoin de fonctionnement.

- ✓ Home Connect - profitez des possibilités infinies des services connectés via l'application.
- ✓ Chef 70° - le programme recommandé pour les chefs assure un lavage et un séchage parfait dans toutes les conditions.
- ✓ Séchage Extra - une phase de séchage augmentée pour un résultat optimal sur les matériaux difficiles à sécher.
- ✓ Touche Favourite - enregistrez votre réglage ou programme préféré sur une seule touche.
- ✓ Info Light - un point lumineux projeté au sol tant qu'un programme est en cours.

Équipement

Données techniques

Classe d'efficacité énergétique (UE 2017/1369) : E
Consommation énergétique pour 100 cycles de programme Eco (UE 2017/1369) : 92
Nombre maximum de couverts (UE 2017/1369) : 12
Consommation d'eau du programme Eco en litres par cycle (UE 2017/1369) : 10,5
Durée du programme (UE 2017/1369) : 4:30
Émissions de bruit acoustique dans l'air (UE 2017/1369) : 48
Classe d'émissions de bruit acoustique dans l'air (UE 2017/1369) : C
Type de construction : Encastrable
Hauteur avec top (mm) : 0
Dimensions du produit (mm) : 815 x 598 x 550
Niche d'encastrement (mm) : 815-875 x 600 x 550
Profondeur porte ouverte à 90° (mm) : 1150
Pieds réglables : Oui - tout de face
Réglage maximum de la hauteur des pieds (mm) : 60
Plinthe réglable : Horizontale et verticale
Poids net (kg) : 31,350
Poids brut (kg) : 33,7
Puissance de raccordement (W) : 2400
Intensité (A) : 10
Tension (V) : 220-240
Fréquence (Hz) : 50; 60
Longueur du cordon électrique (cm) : 175
Type de prise : Fiche cont.terre/Gard.fil ter.
Longueur du tuyau d'alimentation (cm) : 165
Longueur du tuyau d'évacuation (cm) : 190
Code EAN : 4242004253372
Type de montage : Tout intégrable

Accessoires en option

Z7710X0	RALLONGE AQUASTOP
Z7861X1	BARRETTES DECORATIVES LATÉRALES LV81.5CM
Z7865X6	PORTE INOX POUR LV 60 TOUT INTEGRABLE
Z7870X0	SET POUR LAVE-VAISSELLE
Z7880X0	CHARNIERE MOBILE INSTALLATION LV HAUTEUR



4 242004 253372

Équipement

Caractéristiques principales

- 12 couverts
- AquaSensor qui détecte le degré de salissure, Capacité Variable Automatique qui reconnaît la charge de vaisselle
- Protection Brillance verre, conserve l'éclat des verres
- Auto 3in1, l'appareil s'adapte automatiquement à toutes les lessives
- Boîte à produits Maxi Performance
- Triple filtre auto-nettoyant
- Moteur EfficientSilentDrive
- Classe d'efficacité énergétique¹ E sur une échelle allant de A à G
- Energie² / Eau³ : 92 kWh / 10,5 litres
- Durée progr. Eco⁴ : 4:30 (h:min)
- Niveau sonore : 48 dB(A) re 1 pW
- Classe d'efficacité sonore : C

Programmes/Options

- 5 Programmes : Eco 50 °C, Auto 45-65 °C, Chef 70 °C, Programme 1h 65 °C, Favourite (Pré-rinçage)
- Home Connect : contrôle et diagnostic à distance
- 4 options : fonction Home Connect, Séchage extra, Zone Intensive, SpoD VarioSpeed
- Machine Care
- Silence à la demande (via Home Connect) : réduction du bruit de votre LV selon vos besoins et à n'importe quel moment

Confort/Sécurité

- Inscriptions en texte clair
- InfoLight rouge
- Départ différé 3-6-9h
- Panier supérieur réglable en hauteur
- Panier inférieur avec 2 rangées de picots rabattables
- Roues à faible frottement sur panier inférieur et tiroir
- Butée (stopper) qui empêche le déraillement du panier inférieur
- AquaStop® : garantie Neff en cas de dégât des eaux - pour toute la durée de vie de l'appareil

Caractéristiques techniques

- Cuve polinox
- Dimensions du produit (HxLxP) : 81.5 x 59.8 x 55 cm

¹ Echelle d'efficacité énergétique allant de A à G

² Consommation d'énergie en kWh pour 100 cycles (en programme Eco 50 °C)

³ Consommation d'eau en litres par cycle (en programme Eco 50 °C)

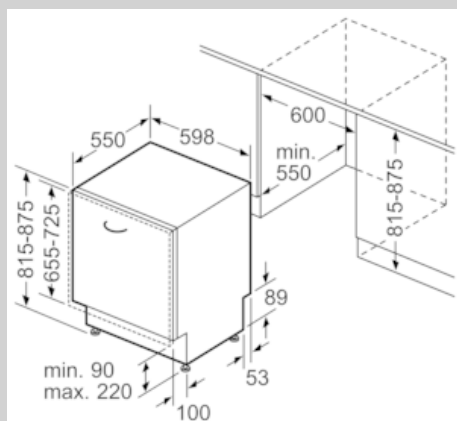
⁴ Durée du programme Eco 50 °C

N 30, Lave-vaisselle tout intégrable, 60 cm
S1531TX05E



COOKING PASSION SINCE 1877

Cotes



Mesures en mm