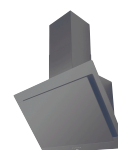


**Hotte murale décorative  
Vision 90 cm  
Noir**



EAN 5414425221899

**Label énergétique**

▪ Classe d'efficacité énergétique (EEIhotte)	A+
▪ Consommation énergétique annuelle (kWh/an) (AEChotte)	45,5
▪ Classe d'efficacité fluidodynamique (FDEhotte)	A
▪ Classe d'efficacité lumineuse (LEhood)	A
▪ Classe d'efficacité de filtration des graisses (GFEhotte)	C

**Fonctions et spécificités**

▪ Commande	Touch sensitive
▪ Nombre de vitesses	3 + power
▪ Vitesse Power temporisée (minutes)	6
▪ Moteur	Intégré
▪ Amortisseur de bruit	Intégré
▪ Fonction InTouch	En option
▪ Auto stop	▪
▪ Arrêt différé (minutes)	10
▪ Nombre de filtres à graisses métalliques	2
▪ Filtre à graisses métallique	7830020
▪ Témoin de saturation du filtre à graisses	▪
▪ Témoin de saturation du filtre recyclage	-

**Dimensions**

▪ Dimensions du produit avec évacuation (LxPxHmin-Hmax) (mm)	898 x 426 x 830 - 1100
▪ Dimensions du produit avec recyclage (LxPxHmin-Hmax) (mm)	898 x 426 x -
▪ Hmax rallonge de cheminée avec évacuation (mm)	1390
▪ Distance conseillée entre hotte et table à induction (Hmin-Hmax)(mm)	500 - 750
▪ Distance conseillée entre hotte et table gaz (Hmin-Hmax)(mm)	650 - 750
▪ Distance conseillée entre hotte et table électrique ou vitrocéramique (Hmin-Hmax)(mm)	500 - 750
▪ Diamètre de la sortie d'air (mm)	150
▪ Positionnement sortie d'air	Supérieur, Arrière

**Eclairage**

▪ Type d'éclairage fonctionnel	Led
▪ Eclairage fonctionnel à intensité variable	-
▪ On/Off progressif	-
▪ Nombre d' éclairage fonctionnel	2
▪ Consommation totale d'éclairage fonctionnel (W)	4

**Débit/pression et niveau sonore**

▪ Moteur débit nominal (m <sup>3</sup> /h)	800
▪ Débit évacuation vitesse 1 (m <sup>3</sup> /h) / Max pression évacuation vitesse 1 (Pa)	245 / 332
▪ Débit évacuation vitesse 2 (m <sup>3</sup> /h) / Max pression évacuation vitesse 2 (Pa)	348 / 505

## Débit/pression et niveau sonore

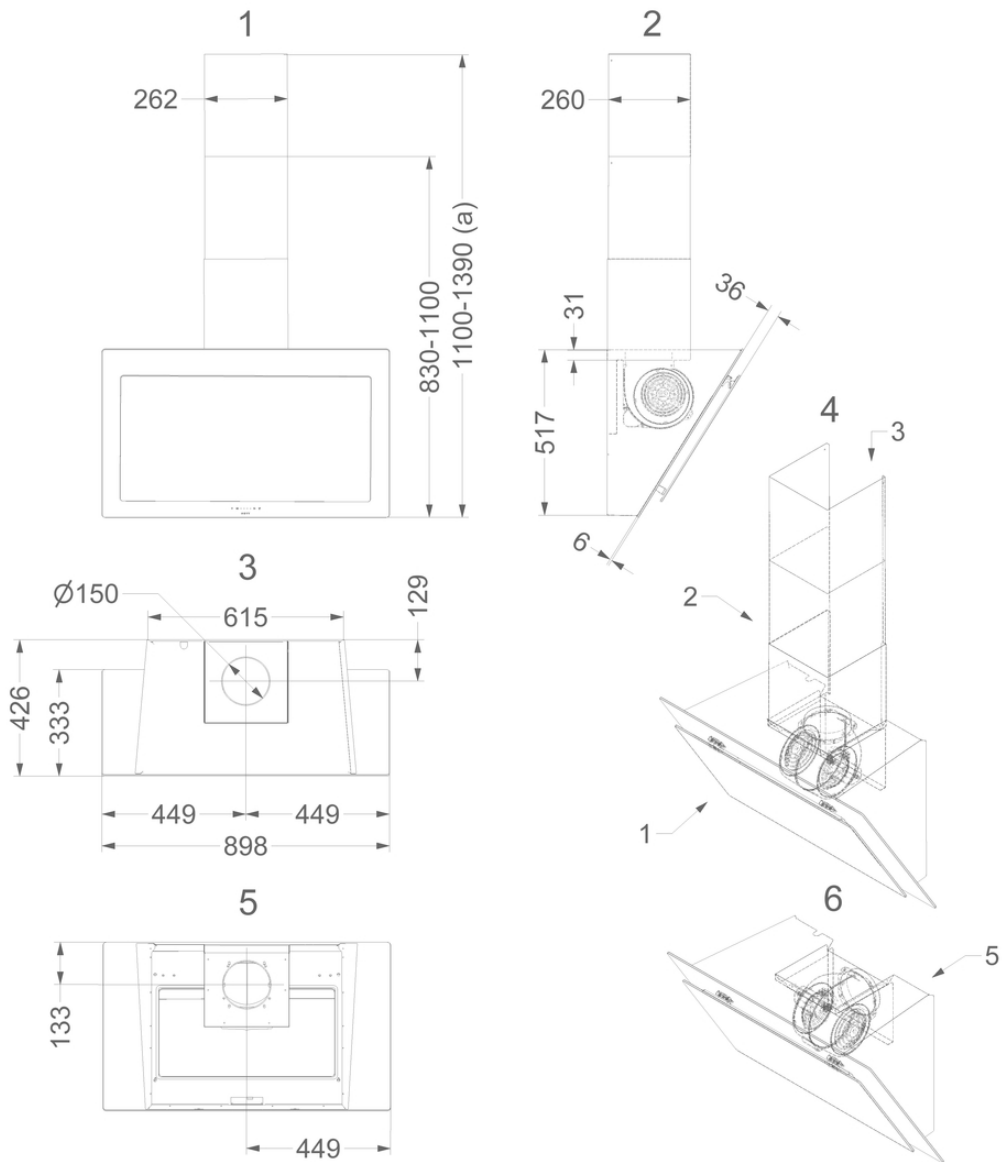
---

- Débit évacuation vitesse 3 (m<sup>3</sup>/h) / Max pression évacuation vitesse 3 (Pa) 500 / 567
- Airflow duct out max powerspeed (m<sup>3</sup>/h) (Qboost) / Max pression évacuation vitesse max (Pa) 780 / 586
- Pression acoustique évacuation vitesse 1 (dB(A)) / Puissance acoustique évacuation vitesse 1 (dB(A)) 25 / 35
- Pression acoustique évacuation vitesse 2 (dB(A)) / Puissance acoustique évacuation vitesse 2 (dB(A)) 32 / 42
- Pression acoustique évacuation vitesse 3 (dB(A)) / Puissance acoustique évacuation vitesse 3 (dB(A)) 41 / 51
- Pression acoustique évacuation vitesse max (dB(A)) / Sound power duct out at max powerspeed (dB(A)) (LWAbost) 51 / 62

## Caractéristiques techniques

---

- |                                         |      |
|-----------------------------------------|------|
| ▪ Puissance Maximale (W)                | 305  |
| ▪ Voltage cooker hood (V)               | 230  |
| ▪ Fréquence (Hz)                        | 50   |
| ▪ Longueur du câble de raccordement (m) | 1,3  |
| ▪ Consommation en mode standby (Ps) (W) | 0.37 |
| ▪ Poids net (kg)                        | 32   |



**Accessoires d'installation**

---

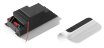
**Crédence & rallonge de cheminée**

▪ 7833100

Rallonge de cheminée

**Accessoires recyclage**

---

**Kit pour  
commander clapet  
où de l'éclairage  
externe**

990021

Kit télécommande

## Courbe de rendement

