



Série 6, Lave-vaisselle tout intégrable, 60 cm SMV6ECX93E



De meilleurs résultats de séchage avec une zone de nettoyage intensif pour votre vaisselle difficile à nettoyer.

- **Home Connect** : appareils électroménagers dotés d'une connectivité intelligente pour une vie quotidienne facilitée.
- **EfficientDry** : performance de séchage améliorée grâce à l'ouverture de porte automatique.
- **Silence Plus** : un lave-vaisselle exceptionnellement silencieux à 42 dB.
- **Tiroir à couverts** : libérez de la place pour les couverts et les petits ustensiles de cuisine.
- **Extra Clean Zone** : nettoyage intense dans le panier supérieur.

Données techniques

Classe d'efficacité énergétique: D
Consommation énergétique pour 100 cycles de programme Eco:
84 kWh

Nombre maximum de couverts: 13

Consommation d'eau du programme Eco en litres par cycle: 6,7
l

Durée du programme: 4:35 h

Émissions de bruit acoustique dans l'air: 42 dB(A) re 1 pW

Classe d'émissions de bruit acoustique dans l'air: B

Type de construction: Encastrable

Hauteur avec top: 0 mm

Dimensions du produit: 815 x 598 x 550 mm

Niche d'encastrement: 815-875 x 600 x 550 mm

Certificats de conformité: CE, VDE

Profondeur porte ouverte à 90°: 1150 mm

Pieds réglables: Oui - tous depuis l'avant uniquement

Réglage maximum de la hauteur des pieds: 60 mm

Plinthe réglable: Horizontale et verticale

Poids net: 40,702 kg

Poids brut: 43,0 kg

Puissance de raccordement: 2400 W

Intensité: 10 A

Tension: 220-240 V

Fréquence: 50; 60 Hz

Longueur du cordon électrique: 175 cm

Type de prise: Fiche cont.terre/Gard.fil ter.

Longueur du tuyau d'alimentation: 165 cm

Longueur du tuyau d'évacuation: 190 cm

Code EAN: 4242005214501

Type de montage: Intégration total



Accessoires en option

SGZ01C00 : CLIP DE MAINTIEN POUR PANIER SUPERIEUR

SGZ1010 : RALLONGE AQUASTOP

SMZ2056 : PORTE INOX POUR LV 60 TOUT INTEGRABLE

SMZ5000 : KIT LAVAGE 4ELEMENTS POUR LAVE-VAISSELLE

SMZ5100 : PANIER A COUVERTS CLASSIQUE MOBILE



4 242005 214501



Série 6, Lave-vaisselle tout intégrable, 60 cm SMV6ECX93E

De meilleurs résultats de séchage avec une zone de nettoyage intensif pour votre vaisselle difficile à nettoyer.

Caractéristiques principales

- 13 couverts
- Echangeur thermique + EfficientDry (Ouv. porte auto) pour des résultats de séchage parfaits
- AquaSensor qui détecte le degré de salissure, Capacité Variable Automatique qui reconnaît la charge de vaisselle
- Extra Clean Zone (zone hydraulique) : nettoyage en profondeur des plats les plus incrustés dans le panier supérieur
- Système Super Brillance, conserve l'éclat des verres
- Système auto 3in1, détection lessivielle automatique
- Boîte à produits MaxiPerformance
- Triple filtre autonettoyant
- Moteur EcoSilence Drive
- Classe d'efficacité énergétique¹ D sur une échelle allant de A à G
- Energie² / Eau³ : 84 kWh / 6.7 litres
- Durée progr. Eco⁴ : 4:35 (h:min)
- Niveau sonore : 42 dB(A) re 1 pW
- Niveau sonore progr. Silence : 40 dB
- Classe d'efficacité sonore : B

Programmes/Options

- 8 Programmes : Eco 50 °C, Auto 45-65 °C, Intensif 70 °C, Programme 1h 65 °C, Rapide 45 °C, Verre 40 °C, Silence 50 °C, Favourite (Pré-rinçage) (Pré-rinçage)
- Home Connect : contrôle et diagnostic à distance
- 4 options : Home Connect, EfficientDry, Zone Intensive, VarioSpeed Plus (3 fois plus rapide)
- Machine Care
- Silence à la demande (via Home Connect) : réduction du bruit de votre LV selon vos besoins et à n'importe quel moment

Confort/Sécurité

- Display sur la tranche (int.)
- Inscriptions en texte clair
- TimeLight blanc
- Départ différé : 1-24 h
- Tiroir à couverts : 3ème niveau de chargement
- Panier supérieur réglable avec RackMatic (3 niveaux)
- Panier supérieur avec 2 rangées de picots rabattables
- Panier inférieur avec 6 rangées de picots rabattables
- Roues avec roulement à billes sur panier supérieur
- Roues à faible frottement sur panier inférieur et tiroir
- Butée (stopper) qui empêche le déraillement du panier inférieur
- AquaStop : garantie Bosch en cas de dégât des eaux - pour toute la durée de vie de l'appareil

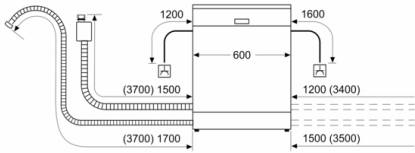
Caractéristiques techniques

- Cuve inox
- Dimensions du produit (HxLxP) : 81.5 x 59.8 x 55 cm
- ¹ Echelle d'efficacité énergétique allant de A à G
- ² Consommation d'énergie en kWh pour 100 cycles (en programme Eco 50 °C)
- ³ Consommation d'eau en litres par cycle (en programme Eco 50 °C)
- ⁴ Durée du programme Eco 50 °C

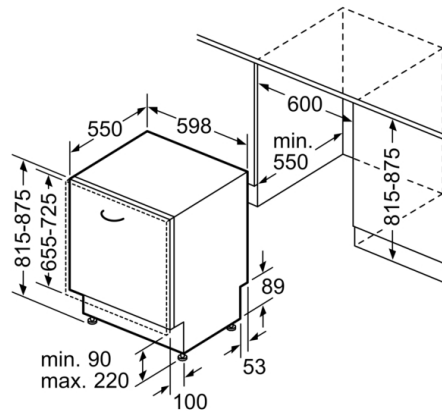


Série 6, Lave-vaisselle tout intégrable, 60 cm SMV6ECX93E

mesures en mm



▲ prise
() valeurs avec kit prolongateur



Mesures en mm