

N 50, Lave-vaisselle tout intégrable, 60 cm  
S175HUX44E



PASSIONNÉMENT CUISINE DEPUIS 1877



Le lave-vaisselle flexible avec tiroir à couverts et témoin de fonctionnement qui s'adapte même dans des situations d'encastrement particulières.

- ✓ Home Connect - profitez des possibilités infinies des services connectés via l'application.
- ✓ La porte à glissières - offre une possibilité d'installation idéal pour les plinthes de faible hauteur et assure un rendu élégant pour les appareils de grande hauteur.
- ✓ Chef 70° - le programme recommandé pour les chefs assure un lavage et un séchage parfait dans toutes les conditions.
- ✓ Séchage Extra - une phase de séchage augmentée pour un résultat optimal sur les matériaux difficiles à sécher.
- ✓ Le panier supérieur est réglable en hauteur pour loger des assiettes plus grandes dans le panier inférieur.

#### Équipement

##### Données techniques

Classe d'efficacité énergétique (UE 2017/1369) : E  
Consommation énergétique pour 100 cycles de programme Eco (UE 2017/1369) : 94  
Nombre maximum de couverts (UE 2017/1369) : 13  
Consommation d'eau du programme Eco en litres par cycle (UE 2017/1369) : 9,5  
Durée du programme (UE 2017/1369) : 3:45  
Émissions de bruit acoustique dans l'air (UE 2017/1369) : 44  
Classe d'émissions de bruit acoustique dans l'air (UE 2017/1369) : B  
Type de construction : Encastrable  
Hauteur avec top (mm) : 0  
Dimensions du produit (mm) : 815 x 598 x 550  
Niche d'encastrement (mm) : 815-875 x 600 x 550  
Profondeur porte ouverte à 90° (mm) : 1150  
Pieds réglables : Oui - tous  
Réglage maximum de la hauteur des pieds (mm) : 60  
Plinthe réglable : Horizontale et verticale  
Poids net (kg) : 37,417  
Poids brut (kg) : 39,8  
Puissance de raccordement (W) : 2400  
Intensité (A) : 10  
Tension (V) : 220-240  
Fréquence (Hz) : 50; 60  
Longueur du cordon électrique (cm) : 175  
Type de prise : Fiche cont.terre/Gard.fil ter.  
Longueur du tuyau d'alimentation (cm) : 165  
Longueur du tuyau d'évacuation (cm) : 190  
Code EAN : 4242004254171  
Type de montage : Tout intégrable



4 242004 254171

#### Accessoires en option

Z7710X0	RALLONGE AQUASTOP
Z7861X1	BARRETTES DECORATIVES LATERALES LV81.5CM
Z7863X0	PANIER A COUVERTS CLASSIQUE MOBILE
Z7870X0	SET POUR LAVE-VAISSELLE

## Équipement

### Caractéristiques principales

- 13 couverts
- Porte à glissières
- Echangeur thermique
- AquaSensor qui détecte le degré de salissure, Capacité Variable Automatique qui reconnaît la charge de vaisselle
- Protection Brillance verre, conserve l'éclat des verres
- Auto 3in1, l'appareil s'adapte automatiquement à toutes les lessives
- Boîte à produits Maxi Performance
- Triple filtre autonettoyant
- Moteur EfficientSilentDrive
- Classe d'efficacité énergétique<sup>1</sup> E sur une échelle allant de A à G
- Energie<sup>2</sup> / Eau<sup>3</sup> : 94 kWh / 9.5 litres
- Durée progr. Eco<sup>4</sup> : 3:45 (h:min)
- Niveau sonore : 44 dB(A) re 1 pW
- Classe d'efficacité sonore : B

### Programmes/Options

- 6 programmes : Eco 50 °C, Auto 45-65 °C, Chef 70 °C, Classic 60 °C, Verre 40 °C, Favourite (Pré-rinçage)
- Home Connect : contrôle et diagnostic à distance
- 4 options : fonction Home Connect, Séchage extra, Zone Intensive, Cycles Express Plus (3 fois plus rapide)
- Machine Care
- Silence à la demande (via Home Connect) : réduction du bruit de votre LV selon vos besoins et à n'importe quel moment

### Confort/Sécurité

- Display sur la tranche (int.)
- Inscriptions en texte clair
- InfoLight rouge
- Départ différé : 1-24 h
- Paniers Vario
- Tiroir à couverts
- Panier supérieur réglable avec RackMatic® (3 niveaux)
- Panier supérieur avec 2 rangées de picots rabattables
- Panier inférieur avec 4 rangées de picots rabattables
- Roues à faible frottement sur panier inférieur et tiroir
- Butée (stopper) qui empêche le déraillement du panier inférieur
- AquaStop® : garantie Neff en cas de dégât des eaux - pour toute la durée de vie de l'appareil

### Caractéristiques techniques

- Cuve polinox
- Dimensions du produit (HxLxP) : 81.5 x 59.8 x 55 cm

<sup>1</sup> Echelle d'efficacité énergétique allant de A à G

<sup>2</sup> Consommation d'énergie en kWh pour 100 cycles (en programme Eco 50 °C)

<sup>3</sup> Consommation d'eau en litres par cycle (en programme Eco 50 °C)

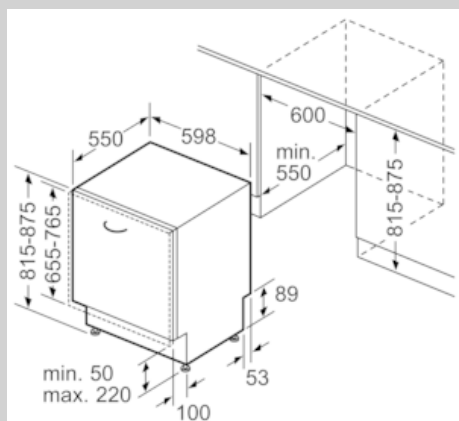
<sup>4</sup> Durée du programme Eco 50 °C

N 50, Lave-vaisselle tout intégrable, 60 cm  
S175HUX44E



COOKING PASSION SINCE 1877

Cotes



Mesures en mm