



SCD 534 US/1

Lave-vaisselle Professionnel à Capot STANDART LINE



/ Double paroi fabriquée en acier inoxydable AISI 304. Cuve emboutie à angles arrondis, fond incliné vers les filtres.

/ Double filtre, facile à nettoyer.

/ Pompe de lavage auto-vidant

/ 4 cycles de lavage modifiables. Consommations réduites, technologie avancée pour une fiabilité et facilité d'utilisation.



2 bras de lavage et 2 bras de rinçage

Code commercial	SCD 534 US/1
Code 12NC	851299601230
Code EAN	8003437224348

CARACTERISTIQUES PRINCIPALES

Panier (cm)	50 x 50
Bandeau de commande	Electromécanique
Commandes	Digital
Cycles de lavage (sec.)	60 / 120 / 180 / 480
Cycles de lavage (heure)	60 / 30/ 20 / 8
Puissance (kW)	6,52
Résistance surchauffeur (kW)	6
Consommation eau de rinçage (litres)	3
Capacité cuve (litres)	20
Température lavage (°C)	55
Température rinçage max. (°C)	85


Cet appareil répond aux exigences de la directive européenne 2006/42/CE du 17 mai 2016 relative aux machines. La retranscription de cette directive dans le droit du travail est le décret 2008-1156 du 17/11/2008 qui impose aux professionnels d'utiliser ou de mettre à disposition de leurs employés des appareils répondant à la directive relative aux machines.

Edition 07/2020
Photos non contractuelles

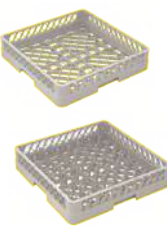
LAVE-VAISSELLE À CAPOT SCD 534 US/1

EQUIPEMENTS	
Cuve	Emboutie
Carrosserie	Double paroi
Doseur de rinçage intégré	Oui
Doseur de détergent	Oui
Adoucisseur d'eau automatique	Oui
Système "Hi-Energy"	Oui
Système CRV	Non
Pompe de vidange	Oui
Vidange automatique	Oui
Bras de lavage	2 - Acier inoxydable
Bras de rinçage	2 - Acier inoxydable
CARACTERISTIQUES TECHNIQUES	
Tension & fréquence (Hz)	400 V tri + N / 50
Résistance cuve de lavage (kW)	3
Puissance pompe de lavage (kW)	0,52
Niveau de bruit (dBa)	63
DIMENSIONS & POIDS	
Hauteur porte ouverte (cm)	195
Hauteur de passage (cm)	43
Dimensions nettes (HxLxP en cm)	167,5 x 65,5 x 78,5
Dimensions emballage (HxLxP en cm)	190 x 90 x 80
Poids net (kg)	117
Poids brut (kg)	128
ACCESSOIRES FOURNIS*	
2 Paniers à vaisselle 50 x 50 cm	AGS 389 AGS 390
1 Panier à couverts 10 x 11 cm	AGS 105
ACCESSOIRES EN OPTION*	
Douchette	AGS 146

* Liste complète des accessoires sur demande




**Douchette en option
AGS 146 - 856314601000**

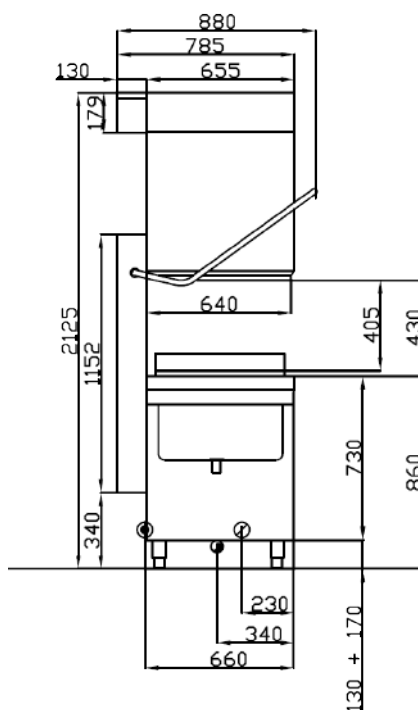
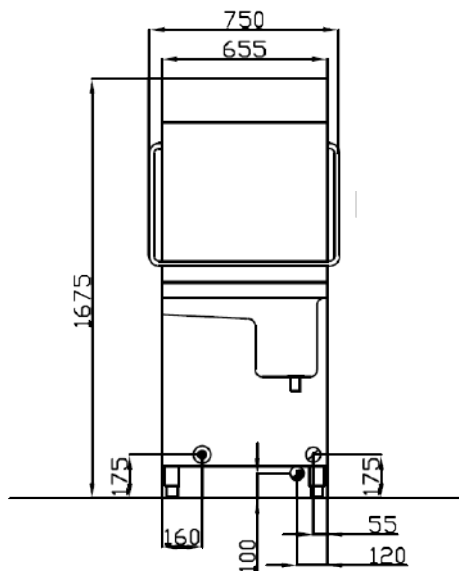





**2 paniers à vaisselle
AGS 389 - 851299601590**

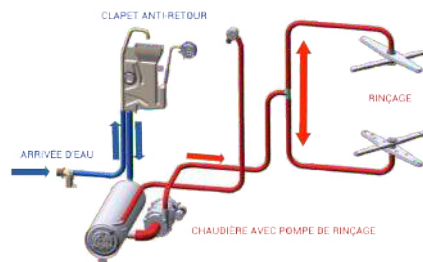
AGS 390 - 851299601600
18 assiettes/panier



**1 panier à couverts
AGS 105 - 856310501000**



-  Branchement électrique
-  Entrée eau chaude
-  Vidange eau



SYSTEME "HI-ENERGY"

Un système exclusif assurant une pression et une température d'eau optimales et constantes pendant le cycle de rinçage. Economies d'énergie garanties.