

# SIMÉO

NOTICE D'UTILISATION



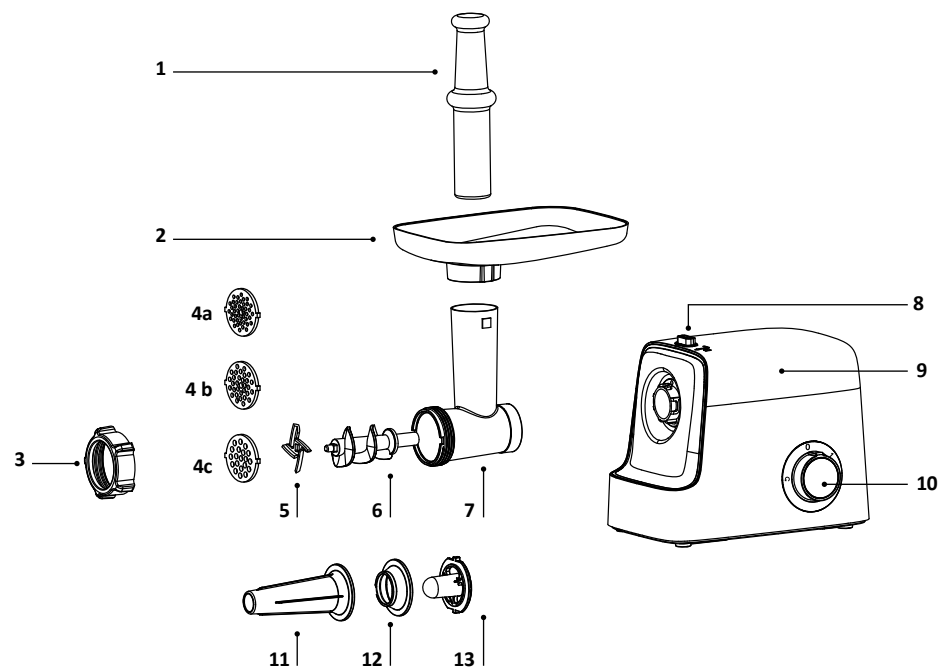
**Hachoir à viande  
RHM310**

Vous venez d'acquérir un produit de la marque Siméo. Ce dernier a été conçu avec soin et a été soumis à de nombreux tests de contrôle.

Nous vous remercions de la confiance portée à notre marque et souhaitons que cet appareil vous apporte entière satisfaction.

Nous vous demandons de lire attentivement cette notice dans son intégralité avant d'utiliser votre appareil. Conservez-la, vous pourriez avoir besoin de vous y référer dans le futur.

## DESCRIPTIF TECHNIQUE



- |   |   |
|---|---|
| 1. Poussoir   | 8. Bouton de déverrouillage de la tête hachoir  |
| 2. Plateau d'alimentation   | 9. Bloc-moteur  |
| 3. Écrou métal massif   | 10. Molette de commande :<br>- Position marche arrière anti bourrage ↻<br>- Position 0 : Arrêt<br>- Position 1 : vitesse lente<br>- Position 2 : vitesse rapide |
| 4. Grilles inox :<br>4a. Grille fine (Ø 3 mm)<br>4b. Grille moyenne (Ø 4,5 mm)<br>4c. Grille épaisse (Ø 8 mm) | 11. Douille pour kit à saucisses  |
| 5. Couteau inox   | 12. Cône pour kit à kebbés  |
| 6. Vis d'extraction métal massif  | 13. Filtre pour kits à saucisses et à kebbés  |
| 7. Tête hachoir métal massif  |   |

## RECOMMANDATIONS DE SÉCURITÉ GÉNÉRALES

- Respecter impérativement les consignes de sécurité, d'utilisation et de nettoyage de la présente notice. Tout non-respect de celles-ci annule la garantie.
- Cet appareil est uniquement destiné à un usage domestique. Il n'a pas été conçu pour être utilisé dans les cas suivants qui ne sont pas couverts par la garantie :
  - dans les coins-cuisine réservés au personnel des magasins, bureaux et autres environnements professionnels ;
  - dans les fermes ;
  - par les clients des hôtels, motels et autres environnements à caractère résidentiel ;
  - dans les environnements de type chambres d'hôtes.
- Il est recommandé d'examiner régulièrement l'appareil. Si le câble d'alimentation est endommagé, il doit être remplacé par le fabricant, son service après-vente ou des personnes de qualification similaire afin d'éviter un danger.
- En cas de panne ou de mauvais

fonctionnement, il est dangereux de chercher à réparer l'appareil soi-même ; toujours le confier à un professionnel d'un Centre Services Agréé Siméo. Vous trouverez les coordonnées du Centre Services Agréé le plus proche de chez vous sur : [www.simeo.tm.fr](http://www.simeo.tm.fr)

- . Les enfants ne doivent pas utiliser l'appareil comme jouet.
- . Prendre garde aux dangers potentiels en cas de mauvaise utilisation de l'appareil.
- . Le nettoyage et l'entretien de l'appareil ne doivent pas être effectués par des enfants.
- . Les instructions complètes pour nettoyer en toute sécurité les surfaces en contact avec les aliments et l'ensemble de l'appareil sont précisées dans la rubrique «Nettoyage» de la présente notice.
- . Le bloc moteur ne doit pas être immergé dans l'eau ou dans quelque liquide que ce soit.
- . Ne pas manipuler l'appareil les mains mouillées.



- . Une mauvaise manipulation de l'appareil entraîne un risque de blessure.
- . L'appareil ne doit pas être mis en fonctionnement au moyen d'une minuterie extérieure ou un système de commande à distance séparé.
- . Cet appareil ne doit pas être utilisé par des enfants.
- . Conserver l'appareil et son cordon d'alimentation hors de portée des enfants.
- . Cet appareil peut être utilisé par des personnes dont les capacités physiques, sensorielles ou mentales sont réduites ou dont l'expérience ou les connaissances ne sont pas suffisantes, à condition qu'elles bénéficient d'une surveillance ou qu'elles aient reçu des instructions quant à l'utilisation de l'appareil en toute sécurité et qu'elles en comprennent bien les dangers potentiels.
- . Débrancher impérativement le cordon d'alimentation de l'appareil dans les cas suivants :
  - S'il est laissé sans surveillance

- Après utilisation
  - Avant tout changement ou manipulation de grille ou de kit
  - Avant montage et démontage
  - Avant tout nettoyage ou entretien
  - En cas de mauvais fonctionnement
- Ne brancher l'appareil que sur une prise répondant aux prescriptions de sécurité électrique actuellement en vigueur. Dans le cas où une rallonge serait nécessaire, utiliser une rallonge d'une intensité nominale suffisante pour supporter l'alimentation de l'appareil.

- S'assurer que la tension du secteur corresponde bien à celle mentionnée sur l'étiquette signalétique de l'appareil.
- Dérouler entièrement le cordon d'alimentation.
- Afin d'éviter toute surcharge du réseau électrique, ne pas brancher d'autres appareils sur le même circuit.
- Ne pas tirer sur le cordon d'alimentation ou sur l'appareil lui-même pour le débrancher.
- Placer l'appareil sur une surface plane, horizontale, sèche et non glissante.
- Veiller à ne pas mettre l'appareil au bord de la table ou du plan de travail pour éviter qu'il ne bascule.
- S'assurer que le cordon d'alimentation et toute éventuelle rallonge électrique ne soient pas disposés aux endroits de passage pour éviter tout basculement.
- Ne jamais déplacer l'appareil lorsqu'il est en fonction.
- Ne jamais utiliser l'appareil à l'extérieur.
- Ne pas utiliser l'appareil près d'un point d'eau.
- Ne pas placer l'appareil près d'une source de chaleur et éviter que le cordon d'alimentation touche une surface chaude.
- L'appareil doit être protégé du gel. Ne jamais le laisser dans une voiture en hiver, ou dans tout autre lieu soumis au gel, pour éviter tout endommagement.

## RECOMMANDATIONS DE SÉCURITÉ PARTICULIÈRES

- Mettre l'appareil à l'arrêt et le déconnecter de l'alimentation avant de changer les accessoires ou d'approcher les parties mobiles lors du fonctionnement. Toute mauvaise manipulation de l'appareil peut entraîner de graves blessures.
- Ne pas faire fonctionner le hachoir plus de 10 minutes en continu en vitesse 1 ou 2. Le laisser refroidir 10 minutes avant de le réutiliser.
- Ne jamais laisser pendre de cheveux longs, d'écharpe ou de cravate au-dessus des accessoires en fonctionnement.
- Vérifier que tous les éléments soient correctement assemblés et verrouillés avant de mettre l'appareil sous tension (cf. Rubrique « Montage » page 8).
- Ne jamais utiliser des aliments hors dimensions ou emballés. Retirer au préalable tous les papiers d'emballage, aluminium ou film alimentaire.
- Ne pas faire fonctionner l'appareil avec des os, des fruits à coques ou tout aliment dur.
- Avant utilisation de l'appareil, préparer la quantité d'aliments à hacher en éliminant os, cartilages, nerfs et tendons. Puis couper les aliments en cubes de 2 cm.
- Ne jamais insérer d'aliments congelés ou surgelés dans le tube d'alimentation.
- Les lames du couteau sont tranchantes. Les manipuler avec précaution lors de leur utilisation et de leur nettoyage.
- Ne pas utiliser d'accessoires autres que ceux fournis avec le produit sous risque d'endommager l'appareil.
- Avant de verrouiller ou déverrouiller la tête hachoir sur le bloc moteur, desserrer légèrement l'écrou pour ne pas endommager le mécanisme.
- Toujours utiliser le poussoir pour introduire les aliments dans le tube d'alimentation. Ne jamais y mettre les mains.
- N'introduire que de la viande, poisson, légumes et fruits non durs dans le tube d'alimentation de la tête hachoir. Tout autre produit alimentaire ou ustensile (à part le poussoir dédié) n'est pas toléré.

- Ne jamais positionner la molette sur « Marche arrière anti bourrage  » tant que le moteur n'est pas complètement à l'arrêt. Attendre 30 secondes avant de passer de la fonction « Marche arrière anti bourrage  » à la vitesse 1 ou 2 et vice-versa.
- Ne jamais déplacer l'appareil lorsqu'il est en fonction.

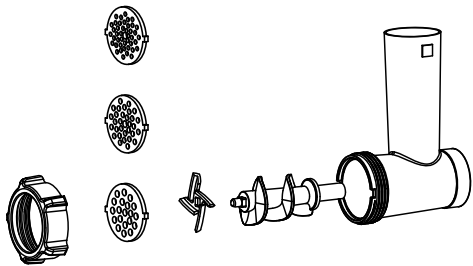
## AVANT LA PREMIÈRE UTILISATION

- Déballez l'appareil et retirez tous les sachets en plastique, cartons et papiers qui protègent les différentes pièces.
- **Conservez les éléments d'emballage.**
- **Ne laissez jamais les sachets en plastique à la portée des enfants.**
- Retirez aussi les éventuelles étiquettes auto-adhésives susceptibles d'être apposées sur l'habillage du produit ou tout autre éventuel feuillet d'information.
- Pour le nettoyage des différentes pièces de l'appareil, reportez-vous à la rubrique dédiée « Nettoyage » en page 14.

## MONTAGE DE L'ÉQUIPEMENT HACHOIR

### Assemblage de la tête hachoir

1. Insérez la vis dans le logement conique de la tête hachoir.
2. Placez le couteau sur l'axe court qui dépasse de la vis en plaçant les lames tranchantes vers l'extérieur.
3. Placez la grille de votre choix sur le couteau en adaptant l'encoche sur l'ergot.
4. Verrouillez l'ensemble en vissant l'écrou, délicatement et sans trop serrer.



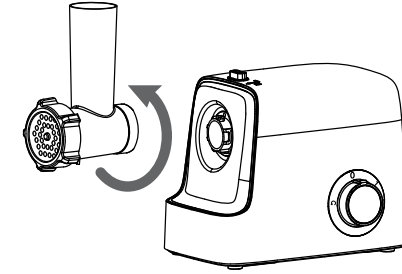
### Quelle grille pour quelle préparation ?

- Grille fine (Ø 3 mm) pour hachis parmentier, steak haché, chair à farcir, koftas, pains de viande, pâtés de foie...
- Grille moyenne (Ø 4,5 mm) pour hachis bolognaise, lasagnes, moussaka, terrines de gibiers...
- Grille épaisse (Ø 8 mm) pour tartares, terrines de poisson, salami, pâtés de campagne, fruits confits...

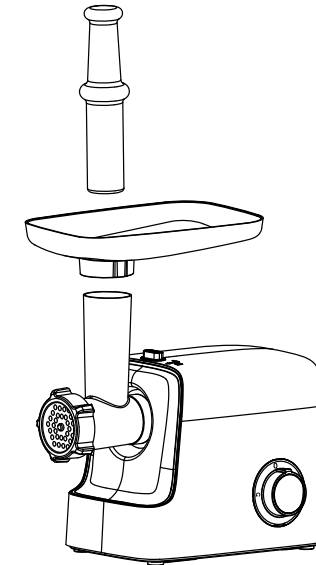
## Mise en place de la tête hachoir sur le bloc-moteur

1. Sur le bloc-moteur, emboîtez la tête hachoir dans son logement (le triangle sur la tête hachoir s'aligne avec la flèche présente sur le haut du bloc moteur). Tournez-la vers la gauche jusqu'en butée.

Au moment de verrouiller la tête sur le bloc moteur, desserrez légèrement l'écrou pour ne pas endommager le mécanisme.



2. Placez le plateau d'alimentation sur l'ouverture de la tête, puis le poussoir dans le logement du plateau prévu à cet effet.




## MISE EN SERVICE

Cet appareil vous permet de réaliser votre propre hachis et de contrôler le type de viande et la teneur en gras. Il existe de nombreuses recettes à base de viande hachée. Vous pouvez non seulement hacher de la viande rouge, mais pensez aussi au poulet, au canard, au poisson, au lapin, aux mélanges légumineuses et céréales, aux légumes afin de réaliser des pâtes, des terrines, des burgers ou encore de la farce destinée à fourrer des tourtes, des pâtes, mais aussi à les garnir.




Attention ! Ne faites pas fonctionner l'appareil plus de 10 minutes en continu en vitesse 1 ou 2. Laissez-le ensuite refroidir pendant 10 minutes avant de le réutiliser.

### A. Utilisation de l'équipement hachoir

1. Assurez-vous que la molette soit positionnée sur « 0 » (Arrêt) puis branchez le cordon d'alimentation de l'appareil.
  2. Placez un récipient sous la tête du hachoir et déposez les aliments à hacher sur le plateau d'alimentation.
  3. À l'aide de la molette, sélectionnez la vitesse souhaitée :
    - 1 = vitesse lente : à utiliser avec le kit à saucisses et le kit à kebbés
    - 2 = vitesse rapide : à utiliser pour traiter des aliments mous (légumes cuits, foies...)
  4. Insérez un à un les aliments dans la tête hachoir à l'aide du poussoir. Ne poussez pas trop fort sur le poussoir au risque d'endommager l'appareil.
  5. Pour stopper le moteur, positionnez la molette sur « 0 » (Arrêt).
-  NOTE : En fin d'opération, pensez à passer quelques morceaux de pain pour extraire tous les aliments de la tête et de la vis.
6. Débranchez le cordon d'alimentation.

### Fonction marche arrière anti bourrage

Lorsqu'une trop grosse quantité d'aliments est introduite dans la tête hachoir, celle-ci peine à hacher les aliments qui restent coincés.

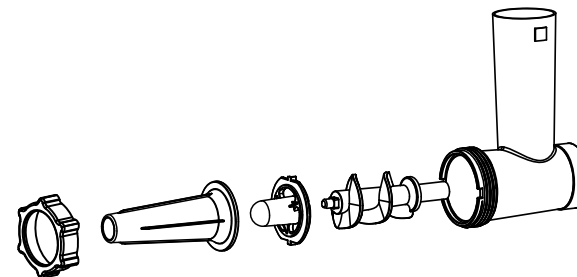
1. Tournez la molette sur « 0 » (Arrêt) pour stopper le moteur.
2. Attendez environ 30 secondes et assurez-vous que le moteur soit l'arrêt complet. Puis positionnez la molette sur «  » pendant quelques secondes afin de libérer les aliments bloqués dans le mécanisme de la tête hachoir.
3. Tournez la molette sur « 0 » (Arrêt) pour stopper le moteur.
4. Débranchez l'appareil et débarrassez l'ensemble des aliments bloqués.


### B. Utilisation du kit à saucisses

Ce kit n'est à utiliser qu'après avoir haché votre préparation de farce.

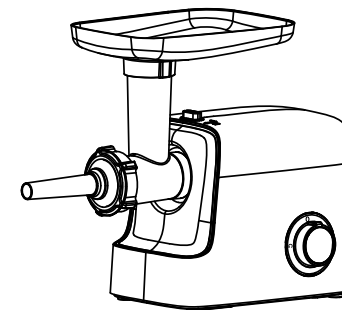
Par ailleurs, l'utilisation de ce kit est plus facile à 2. L'un s'occupant d'approvisionner la tête en hachis, l'autre s'occupant de maintenir le boyau qui se remplit.


1. Avant de commencer le montage du kit à saucisses, assurez-vous que le cordon d'alimentation de l'appareil soit débranché.
2. Insérez la vis dans le logement conique de la tête hachoir.
3. Placez le filtre sur l'axe court qui dépasse de la vis en adaptant l'encoche sur l'ergot.
4. Placez la douille sur le filtre. Verrouillez l'ensemble en vissant l'écrou, délicatement et sans trop serrer.



 NOTE : Le kit à saucisses s'utilise sans couteau ni grille.

5. Sur le bloc-moteur, enfichez la tête hachoir dans son logement en l'emboîtant, de droite à gauche, dans les ergots prévus à cet effet.
6. Resserrez l'écrou et placez le plateau d'alimentation sur l'ouverture de la tête.



7. Vérifiez que la molette soit positionnée sur « 0 » (Arrêt) puis branchez le cordon d'alimentation de l'appareil.
  8. Humidifiez la douille et enfitez-y le boyau en le laissant dépasser de 5 cm environ.
-  NOTE : Avant de remplir les boyaux, laissez-les tremper dans de l'eau tiède pendant 30 minutes avant de les utiliser.
9. Tournez la molette sur position 1 (vitesse lente).

10. Insérez le hachis à l'aide du poussoir en l'amenant jusqu'à l'extrémité de la douille et tournez aussitôt la molette sur « 0 » pour stopper le moteur.
11. Faites un nœud avec les 5 cm de boyau qui dépassent et repoussez le nœud à l'extrémité de la douille pour éviter d'emprisonner de l'air dans le boyau.
12. Remettez l'appareil en marche (position 1) et remplissez progressivement le boyau en le retirant au fur à mesure de la douille.
13. Lorsque le boyau est plein, arrêtez le moteur en tournant la molette sur « 0 ».
14. Nouez l'autre extrémité du boyau.
15. Formez les saucisses à la longueur souhaitée en pinçant et en tournant le boyau sur lui-même. Séparez-les ensuite en plaçant un lien et en faisant un nœud.
16. En fin d'utilisation, débranchez le cordon d'alimentation.

#### NOTE

- Ne remplissez pas les saucisses de manière excessive au risque de les faire éclater.
- Pour obtenir des saucisses de qualité, prenez soin de ne pas emprisonner d'air lors du remplissage et faites des longueurs de 10 à 15 cm pour des saucisses standards et de 4 à 5 cm pour des saucisses cocktails.

## C. Utilisation du kit à kebbés

De la forme d'une papillote, le kebbé est composé d'une enveloppe, réalisée à base de viande et de boulgour, et fourrée avec de la viande d'agneau épicée.

Ses extrémités sont fermées avant qu'il soit cuit dans de l'huile chaude ou au four.

### Préparation du mélange pour l'enveloppe

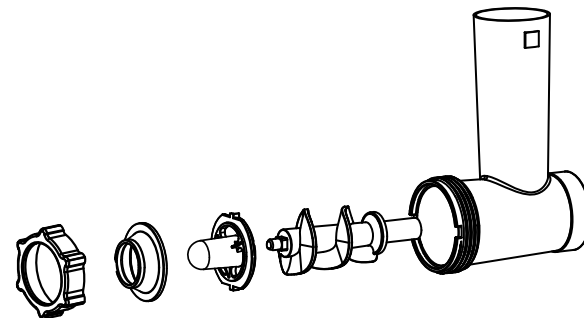
1. Insérez la vis dans le logement conique de la tête hachoir, puis le couteau et installez la grille fine en suivant les instructions de la rubrique « Utilisation de l'équipement Hachoir » page 10.
2. Hachez en alternance 500 g de viande d'agneau (ou de maigre de mouton), coupée en cubes et 500 g de boulgour, lavé et égoutté.
3. Ajoutez un petit oignon coupé en 4 avant le dernier lot.
4. Mélangez, puis hachez encore 2 fois.

### Préparation de la farce

1. À l'aide de la grille fine, hachez 400 g de viande d'agneau, coupée en cubes.
2. Faites frire 2 oignons moyens hachés menu jusqu'à ce qu'ils soient dorés. Ajoutez l'agneau.
3. Ajoutez 1 cuillère à soupe d'huile, 1 à 2 cuillères à café de quatre-épices moulu, 1 cuillère à soupe de farine, du sel et du poivre et faites cuire pendant 1 à 2 minutes.
4. Versez l'excès de graisse et laissez refroidir.

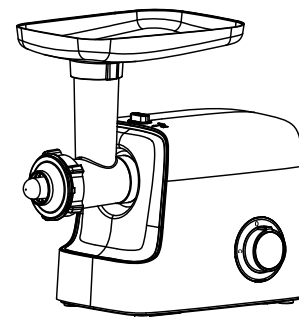
## Réalisation des kebbés

1. Avant de commencer le montage du kit à kebbés, assurez-vous que la molette soit positionnée sur « 0 » et débranchez le cordon d'alimentation de l'appareil.
2. Insérez la vis dans le logement conique de la tête hachoir.
3. Placez le filtre sur l'axe court qui dépasse de la vis en adaptant l'encoche sur l'ergot.
4. Placez le cône sur le filtre. Verrouillez l'ensemble en vissant l'écrou, délicatement et sans trop serrer.



NOTE : Le kit à kebbés s'utilise sans couteau ni grille.

5. Sur le bloc-moteur, enfichez la tête hachoir dans son logement en l'emboîtant, de droite à gauche, dans les ergots prévus à cet effet.
6. Resserrez l'écrou et placez le plateau d'alimentation sur l'ouverture de la tête.



7. Branchez le cordon d'alimentation de l'appareil.
8. Tournez la molette sur position 1 (vitesse lente).
9. Déposez le mélange nécessaire à la réalisation de l'enveloppe des kebbés sur le plateau d'alimentation et insérez-le dans la tête hachoir à l'aide du poussoir.
10. À la sortie du cône, coupez chaque enveloppe tous les 8 cm avant de les disposer sur un plateau.
11. Après avoir obtenu suffisamment d'enveloppes, tournez la molette sur « 0 » pour stopper le moteur et débranchez le cordon d'alimentation.

12. Pincez l'une des extrémités de l'enveloppe pour la fermer. À l'aide d'une petite cuillère, enfoncez une quantité modérée de farce par l'autre extrémité et fermez-la également.
13. Après avoir obtenu suffisamment de kebbés, faites-les frire dans de l'huile très chaude (environ 190 °C) jusqu'à ce qu'ils soient dorés.

## DÉMONTAGE

1. Assurez-vous que l'appareil soit débranché avant le démontage.
2. Ôtez le plateau d'alimentation.
3. Desserrez légèrement l'écrou (sans l'enlever complètement) pour ne pas endommager le mécanisme puis déverrouillez la tête hachoir du bloc-moteur en appuyant au préalable sur le bouton de déverrouillage.
4. Dévissez l'écrou puis ôtez la grille, le couteau, ou les kits utilisés, et la vis.

## SÉCURITÉ SURCHAUFFE

Cet appareil est équipé d'un système de sécurité contre la surchauffe qui coupe automatiquement l'alimentation électrique de l'appareil pour éviter toute détérioration.

Si tel est le cas :

1. Débranchez le cordon d'alimentation.
2. Positionnez la molette sur « 0 » (Arrêt).
3. Laissez l'appareil refroidir pendant 1 heure.
4. Rebranchez le cordon d'alimentation et continuez vos préparations.

## NETTOYAGE

### ⚠ Attention !

- Nettoyez toujours votre appareil après chaque utilisation.
- Avant tout nettoyage ou entretien, l'appareil doit être débranché et refroidi.
- N'immergez en aucun cas le bloc-moteur

de l'appareil et le cordon d'alimentation dans l'eau ou dans quelque liquide que ce soit. Ne les passez jamais directement sous l'eau courante.

- Le poussoir, le kit à saucisses et le kit à kebbés sont compatibles lave-vaisselle.
- N'utilisez pas de produits chimiques ou de nettoyeurs abrasifs ou de laine d'acier pour nettoyer les différentes pièces de l'appareil.

1. Lavez les accessoires du hachoir (le poussoir, le plateau d'alimentation, la tête hachoir, la vis d'extraction, le couteau, les grilles, l'écrou, le kit à saucisses, le kit à kebbés) avec de l'eau chaude savonneuse et une éponge. Rincez-les et essuyez-les avec un chiffon doux.
2. Nettoyez le bloc-moteur avec un chiffon doux et légèrement humide. Séchez-le soigneusement.
3. Enduisez les grilles et le couteau d'huile végétale puis enveloppez-les dans du papier sulfurisé.



## RANGEMENT

Rangez votre appareil dans un endroit sec et propre.

## CARACTÉRISTIQUES TECHNIQUES

Puissance max. moteur bloqué : 2200 W

Puissance nominale : 800 W

Tension d'utilisation : 220-240 V~ 50-60 Hz

## ACCESSOIRES

Vous trouverez l'ensemble des accessoires de nos produits sur notre site :

[www.accessoires-electromenager.fr](http://www.accessoires-electromenager.fr)

Toute utilisation de produits non recommandés par Siméo entraîne l'annulation de la garantie.

## DESTRUCTION DE L'APPAREIL

Merci de respecter les recommandations ci-dessous :

- Vous ne devez pas vous débarrasser de cet appareil avec vos déchets ménagers.
- Un système de collecte sélective pour ce type de produit est mis en place par les communes, vous devez vous renseigner auprès de votre mairie afin d'en connaître les emplacements. En effet, les produits électriques et électroniques contiennent des substances dangereuses qui ont des effets néfastes sur l'environnement ou la santé humaine et qui doivent être recyclées.

Document et visuels non contractuels - Caractéristiques susceptibles d'être modifiées sans préavis. Les illustrations du produit de cette notice peuvent varier quelque peu du produit actuel.



## GARANTIE

- La garantie générale de l'appareil est de 2 ans et ne couvre que l'utilisation domestique de l'appareil.
- Sont exclus de la garantie :
  - les pièces d'usure telles que les joints,
  - les pièces amovibles ou mobiles endommagées suite à une mauvaise manipulation, telles que le poussoir, le plateau d'alimentation, la tête hachoir, la vis d'extraction, le couteau, les grilles, l'écrou, le kit à saucisses, le kit à kebbés
  - l'appareil suite à une chute ou un choc lors de sa manipulation,
  - les appareils utilisés autrement qu'en fonctionnement normal dans la sphère privée.
- Le fabricant ne pourra être tenu responsable des dommages éventuels causés par un usage incorrect de l'appareil, non conforme au mode d'emploi ou par des réparations effectuées par un personnel non qualifié.
- Les réparations doivent être uniquement effectuées dans un des Centres Services Agréés de la marque.
- Pour tout renseignement, contacter le Service Relations Clientèles de Siméo au **03 88 18 66 18** ou visitez le site internet **www.simeo.tm.fr**
- Les pièces d'usure et dommages exclus de la garantie sont remplacés ou réparés contre remboursement des frais.
- La durée de la garantie débute à partir de la date d'achat d'origine. Il peut y être fait recours uniquement avec la présentation de l'appareil défectueux accompagné de la facture ou preuve d'achat.
- La disponibilité des pièces de rechange, prévues pour un produit réparable est de 3 ans à partir de sa date de fabrication (information mentionnée sur le produit : numéro de lot ou de série).
- **Rappel** : pour toute intervention, il vous sera demandé de retourner le produit sous son conditionnement initial afin d'éviter tout dommage supplémentaire lié au transport. Nous vous invitons donc à conserver l'emballage d'origine dans son intégralité.
- Lieu de juridiction : Strasbourg.
- Les dispositions de la garantie ne sont pas exclusives du bénéfice au profit de l'acheteur de la garantie légale pour défauts et vices cachés qui s'applique en tout état de cause dans les conditions des articles 1641 et suivants du Code Civil.



# SIMÉO

ARB - 8, rue Thomas Edison – 67 450 MUNDOLSHEIM - FRANCE

Internet : [www.simeo.tm.fr](http://www.simeo.tm.fr) — Email : [info@arb-sas.fr](mailto:info@arb-sas.fr)

Service consommateur 03 88 18 66 18