

*Sucré salé à croquer*

# Crêpes Créativ<sup>®</sup>

## **Mode d'emploi**

Gebruiksaanwijzing

Betriebsanleitung

Istruzioni per l'uso

Modo de empleo

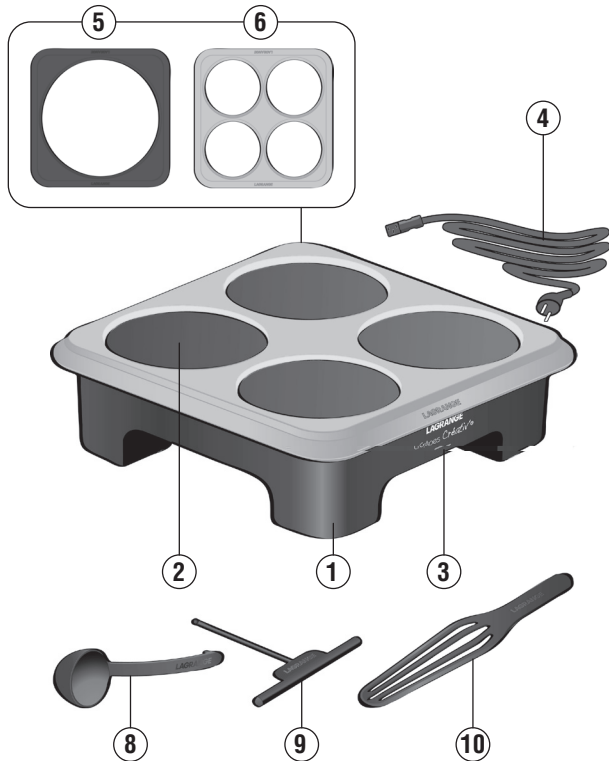
Instruction book

Depuis 1955

# LAGRANGE

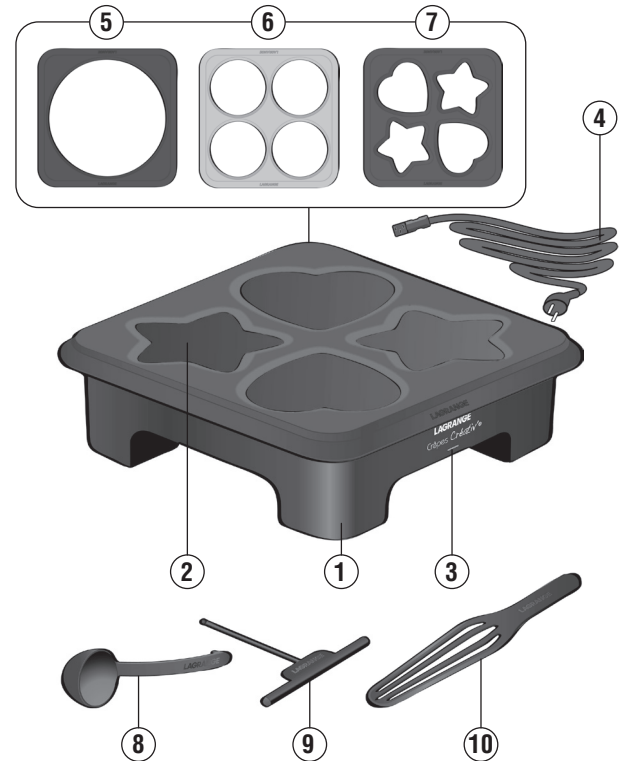
# Crêpes Créativ<sup>®</sup>

Modèle 2 pochoirs en silicone  
Ref: 139 006



# Crêpes Créativ<sup>®</sup>

Modèle 3 pochoirs en silicone  
Ref: 139 009



## - DESCRIPTION DE L'APPAREIL -

1. Base en polypropylène
2. Plaque fixe en aluminium avec revêtement antiadhésif
3. Voyant de contrôle
4. Cordon amovible
5. Pochoir grande crêpe en silicone
6. Pochoir mini crêpes en silicone
7. Pochoir mini crêpes avec motifs en silicone
8. Louche pour mini crêpes en polyamide
9. Râteau en polyamide
10. Spatule en polyamide

## CONSIGNES DE SÉCURITÉ

***Lire attentivement ce mode d'emploi et le conserver afin de le consulter ultérieurement.***

- Cet appareil n'est pas destiné à être utilisé par des personnes, y compris par des enfants âgés d'au moins 8 ans, dont les capacités physiques, sensorielles ou mentales sont diminuées, ou qui ne disposent pas des connaissances ou de l'expérience nécessaires, à moins d'avoir été formées et encadrées pour l'utilisation en toute sécurité de cet appareil et de connaître les risques encourus. Ne laissez pas les enfants jouer avec l'appareil. Seuls les enfants âgés de plus de 8 ans peuvent, sous la surveillance d'un adulte, procéder au nettoyage et à l'entretien de l'appareil.
- Tenez l'appareil et le cordon d'alimentation hors de la portée des enfants de moins de 8 ans.
- Vérifier que la tension du réseau corresponde bien à celle notée sur la plaque signalétique de l'appareil.
- Toujours dérouler complètement le cordon.
- En cas d'utilisation d'une rallonge, impérativement utiliser un modèle équipé d'une prise de terre et de fils de section égale ou supérieure à 0,75 mm<sup>2</sup>
- Placer votre appareil loin d'objets facilement inflammables (rideaux...)
- Ne jamais placer votre appareil sur une surface chaude ni à proximité d'une flamme.
- Ne jamais laisser votre appareil sans surveillance lorsque celui-ci est en marche.
- Uniquement utiliser l'appareil pour des usages domestiques et de la manière indiquée dans le mode d'emploi.

- Ne jamais plonger votre appareil dans l'eau ou dans tout autre liquide ni pour son nettoyage ni pour toute autre raison. Ne jamais le mettre au lave-vaisselle.
- Veiller à ne pas utiliser ou ranger l'appareil à l'extérieur, sous la pluie, l'entreposer dans un endroit sec.
- Ne jamais déplacer l'appareil en tirant sur son câble. Veiller à ce que le cordon d'alimentation ne puisse être accidentellement accroché, et ce afin d'éviter toute chute de l'appareil. Ne pas enrouler le cordon autour de l'appareil, ne pas le tordre et veiller à ce qu'il n'entre pas en contact avec les parties chaudes de l'appareil.
- Ne pas toucher les parties métalliques de l'appareil lorsqu'il fonctionne car elles sont chaudes.
- Ces appareils ne sont pas destinés à être mis en fonctionnement au moyen d'une minuterie extérieure ou par un système de commande à distance séparé.
- Il convient de surveiller les enfants pour s'assurer qu'ils ne jouent pas avec l'appareil.
- Ne touchez pas les parties métalliques en cours de fonctionnement car elles sont chaudes.

## CARACTÉRISTIQUES TECHNIQUES

### Caractéristiques communes :

Plaque fixe en aluminium avec revêtement anti-adhésif  
 Thermostat de sécurité et voyant de contrôle  
 Socle en polypropylène  
 Cordon amovible  
 Louche pour mini crêpes en polyamide

Spatule en polyamide  
 Puissance : 2000W - 230V - 50Hz

### Modèle Crêpes Créativ® REF 139 006 :

Pochoir mini crêpes en silicone  
 Pochoir grande crêpe en silicone  
 Râteau en polyamide

### Modèle Crêpes Créativ® REF 139 009 :

Pochoir mini crêpes en silicone  
 Pochoir grande crêpe en silicone  
 Pochoir mini crêpes - motifs « cœurs et étoiles » en silicone  
 Râteau en polyamide

### Pochoir en accessoire :

Pochoir mini crêpes - motifs « cœurs et étoiles » (REF 130 009)

## CORDON

Il faut examiner attentivement le câble d'alimentation avant toute utilisation. Si celui-ci est endommagé, il ne faut pas utiliser l'appareil. Le cordon ne doit être remplacé que par le fabricant son service après vente ou une personne qualifiée et agréée par le fabricant afin d'éviter un danger pour l'utilisateur.

## ENVIRONNEMENT

### Protection de l'environnement – DIRECTIVE 2002/96/CE DEEE

Afin de préserver notre environnement et notre santé, l'élimination en fin de vie des appareils électriques doit se faire selon des règles bien précises et nécessite l'implication de chacun, qu'il soit fournisseur ou utilisateur.

C'est pour cette raison que votre appareil, tel que le signale le symbole apposé sur sa plaque signalétique, ne doit en aucun cas être jeté dans une poubelle publique ou privée destinée aux ordures ménagères.

Lors de son élimination, il est de votre responsabilité de déposer votre appareil dans un centre de collecte publique désigné pour le recyclage des équipements électriques ou électroniques. Pour obtenir des informations sur les centres de collecte et de recyclage des appareils mis au rebut, veuillez prendre contact avec les autorités locales de votre région, les services de collecte des ordures ménagères ou le magasin dans lequel vous avez acheté votre appareil.

## MISE EN SERVICE ET UTILISATION

### PREMIÈRE UTILISATION

En débarrassant votre appareil, veillez à enlever soigneusement tous les éléments de calage.

Un appareil neuf peut fumer et/ou dégager des odeurs lors de la première utilisation.

Pour limiter ce dégagement de fumée et d'odeur, il est recommandé de laisser chauffer l'appareil pendant 10 minutes puis le laisser refroidir pendant environ 30 minutes.

### MISE EN ROUTE ET UTILISATION

Déroulez complètement le cordon.

Branchez votre crêpière. Laissez préchauffer 5 bonnes minutes avec le pochoir choisi en place sur l'appareil. Graissez ensuite légèrement la plaque de cuisson ainsi que les rebords biseautés en silicone. Pour cela, utilisez soit un pinceau de cuisine, soit un morceau de papier essuie-tout légèrement imbibé d'huile.

**Ne négligez pas ce graissage car il est très important (même avec le revêtement anti-adhésif).**

Mettez en place le pochoir choisi et suivez les étapes suivantes :

#### Réalisation de mini crêpes rondes ou mini crêpes avec motifs :

Utilisez la petite louche fournie avec l'appareil.

Remplissez la louche de pâte et versez-la dans une empreinte.

Utilisez le dos de la louche pour étaler la pâte.

Renouvelez l'opération pour chaque empreinte.

Pour décoller les crêpes, glissez la pointe de la spatule fournie sous la crêpe et la retourner.

*N.B. Pour les pochoirs avec motifs, les formes sont symétriques afin de pouvoir reloger les crêpes dans leurs empreintes une fois celles-ci retournées. Pour cela, s'aider de la pointe de la spatule pour faire tourner la mini crêpe afin de la replacer dans son empreinte.*

#### Réalisation d'une grande crêpe avec le pochoir adapté :

Utilisez une louche à soupe d'environ 80 ml de contenance.

Remplissez la louche de pâte et versez-la au centre de l'empreinte.

Utilisez le râteau fourni avec l'appareil pour étaler la pâte : prenez le râteau par l'extrémité de son manche (petite sphère) avec légèreté et tenez le entre le pouce et l'index sans le serrer. Posez celui-ci sur la pâte puis effectuez un mouvement tournant (sans appuyer) afin d'étaler la pâte.

Le pochoir vous permettra d'éviter que la pâte ne déborde sur les bords de la crêpière.

Il y a un « coup de main » à prendre mais après quelques essais vous parviendrez à faire de belles crêpes bien fines. N'hésitez pas à rajouter un peu d'eau à la pâte pour faciliter son étalement.

Pour décoller la crêpe, glissez la pointe de la spatule fournie sous la crêpe et la retourner.

Si vous changez de pochoir en cours d'utilisation, badigeonnez d'huile le rebord biseauté puis laissez-le quelques minutes en place, le temps que le pochoir monte en température et repose uniformément sur la plaque de cuisson.

**IMPORTANT** : avant de procéder au décollage, il est indispensable de bien laisser cuire la première face.

Pliez ensuite la crêpe à votre convenance : en deux, en quatre, en rouleau, en pochette.

## ARRÊT DE L'APPAREIL \_\_\_\_\_

Pour arrêter l'appareil, débranchez le cordon.

## ENTRETIEN \_\_\_\_\_

- Attention : assurez-vous que votre appareil soit bien débranché et complètement refroidi avant de le nettoyer.
- Ne plongez jamais votre appareil dans l'eau et ne le mettez pas au lave-vaisselle.
- Lavez le corps de l'appareil avec une éponge humide.

■ Plaque de cuisson antiadhésive : nettoyez à l'aide d'une éponge douce imbibée de détergent doux puis rincez à l'eau tiède. **Attention : ne pas utiliser d'éponge métallique ni de poudre à récurer.**

■ Pochoirs : mettez-les au lave-vaisselle.

■ Séchez bien tous les éléments.

## CONDITIONS GÉNÉRALES DE GARANTIE \_\_\_\_\_

Votre appareil est garanti 2 ans.

Pour bénéficier gratuitement d'une année supplémentaire de garantie, inscrivez-vous sur le site Internet **LAGRANGE** ([www.lagrange.fr](http://www.lagrange.fr)).

La garantie s'entend pièces et main d'œuvre et couvre les défauts de fabrication.

Sont exclues de la garantie: les détériorations provenant d'une mauvaise utilisation ou du non respect du mode d'emploi, et les bris par chute.

CETTE GARANTIE S'APPLIQUE AUX UTILISATIONS DOMESTIQUES, EN AUCUN CAS AUX UTILISATIONS PROFESSIONNELLES

La garantie légale due par le vendeur n'exclut en rien la garantie légale due par le Constructeur pour défauts ou vices de fabrication selon les articles 1641 et suivants du code Civil.

En cas de panne ou dysfonctionnement, adressez-vous à votre revendeur. En cas de défectuosité technique dans les 8 jours suivant l'achat, les appareils sont échangés. Après ce délai ils sont réparés par le service-après-vente **LAGRANGE**.

## RECETTES

---

### RECETTES DE PÂTES

#### LA RECETTE DE LA PÂTE À CRÊPES SUCRÉE

*Ingrédients : 250 g de farine, 2 œufs, 25 g de beurre, ½ cuillère à café de sel fin, 3 cuillères à soupe d'huile, 3 cuillères à soupe de sucre en poudre, 1 cuillère à soupe de rhum ou de fleur d'oranger, ½ litre de lait, 5 centilitres d'eau.*

**Préparation :** Mettez la farine dans un saladier. Faites un trou au milieu dans lequel vous casserez les 2 œufs entiers. Ajoutez le sel, le beurre et l'huile. Ajoutez le sucre et l'arôme souhaité. Incorporez progressivement le liquide avec une cuillère en bois sans cesser de remuer, de façon à obtenir une pâte très coulante. Laissez reposer au minimum une demi-heure.

**Conseil :** pour obtenir des crêpes très fines, il est indispensable que la pâte soit très liquide. Plus elle est claire, plus les crêpes sont légères. N'hésitez pas à rajouter un ou deux verres d'eau si nécessaire.

#### LA RECETTE DE LA PÂTE À CRÊPES SALÉE

##### À la farine de blé

*Ingrédients : 250 g de farine, 2 œufs, 25 g de beurre, 1 cuillère à café de sel fin, 3 cuillères à soupe d'huile, ½ litre de lait.*

**Préparation :** Mettez la farine dans un saladier. Faites un trou au milieu dans lequel vous casserez les 2 œufs entiers. Ajoutez le sel, le beurre et l'huile. Incorporez progressivement le liquide avec une cuillère en bois sans cesser de remuer, de façon à obtenir une pâte très coulante. Laissez reposer au minimum une demi-heure.

**Conseil :** pour obtenir des crêpes très fines, il est indispensable que la pâte soit très liquide. Plus elle est claire, plus les crêpes sont légères. N'hésitez pas à rajouter un ou deux verres d'eau si nécessaire.

##### À la farine de Sarrasin

*Ingrédients : 500 g de farine de sarrasin, 100 g de farine de froment, 2 œufs, 25 cl de lait, 75 cl d'eau, 150 g de beurre doux ou demi sel, 1 pincée de sel.*

**Préparation :** Mettez les deux farines et le sel dans un saladier. Faites un trou au milieu dans lequel vous casserez les 2 œufs entiers. Ajoutez le sel et le beurre fondu. Incorporez progressivement le liquide avec une cuillère en bois sans cesser de remuer, de façon à obtenir une pâte très coulante. Laissez reposer au minimum une demi-heure.

**Conseil :** pour obtenir des galettes fines, il est indispensable que la pâte soit bien liquide. N'hésitez pas à rajouter un ou deux verres d'eau si nécessaire.

#### LA RECETTE DE LA PÂTE À BLINIS

##### À la farine de blé

*Ingrédients : 300 g de farine, 3 œufs, ½ litre de lait, 15 g de levure de boulanger, sel.*

**Préparation :** délayez la levure dans 3 cuillères à soupe de lait tiède. Mettez la farine dans un saladier puis ajoutez le sel, les jaunes d'œufs et la levure. Mélangez bien. Incorporez peu à peu le lait. Laissez lever 3 heures à couvert et à température ambiante. Juste avant la cuisson des blinis, montez les blancs d'œufs en neige puis incorporez-les petit à petit à la pâte.

## À la farine de Sarrasin

*Ingrédients : 200 g de farine de sarrasin, 100 g de farine de froment, 3 œufs, 3 dl de lait, 10 g de levure de bière, 1 pincée de sel.*

**Préparation :** délayez la levure dans un peu d'eau tiède. Mélangez les différentes farines dans un saladier. Ajoutez petit à petit le lait, les jaunes d'œufs, la levure et une pincée de sel. Laissez reposer environ une heure. Juste avant la cuisson des blinis, montez les blancs d'œufs en neige puis incorporez-les petit à petit à la pâte.

## LA RECETTE DE LA PÂTE À PANCAKES

*Ingrédients : 250 g de farine, 2 œufs, 30 g de sucre, 1 sachet de levure, 65 g de beurre, 30 cl de lait, 1 pincée de sel.*

**Préparation :** Mettez la farine, la levure et le sucre dans un saladier. Faites un trou au milieu dans lequel vous casserez les 2 œufs entiers. Ajoutez le sel et le beurre. Incorporez progressivement le lait avec une cuillère en bois sans cesser de remuer. Laissez reposer une heure.

## QUELQUES RECETTES DE GARNITURES

### Sucrées

#### CRÊPES CHOCOLAT ET NOIX DE COCO

*Ingrédients : 12 crêpes, 350 g de chocolat, 50 g de beurre, 125 g de noix de coco râpée.*

**Préparation :** faites fondre le chocolat à feu doux avec 3 cuillères à soupe d'eau.

Enduisez chaque crêpe d'une noix de beurre puis de chocolat fondu. Parsemez de noix de coco râpée.

## CRÊPES AU MIEL ET AUX AMANDES

*Ingrédients : 12 crêpes, 125 g d'amandes effilées, 50 g de beurre demi sel.*

**Préparation :** faites griller les amandes dans une poêle avec un peu d'huile. Remuer la poêle pour les dorer de chaque côté. Faites chauffer une noisette de beurre demi sel sur chaque crêpe et garnir avec le miel et les amandes.

## CRÊPES AUX BANANES

*Ingrédients : 12 crêpes, 6 bananes, crème pâtissière.*

**Préparation :** faites une crème pâtissière parfumée au rhum. Epluchez les bananes puis coupez-les en deux dans le sens de la longueur. Mettez une cuillère de crème pâtissière et une demi banane sur chaque crêpe. Roulez. Disposez les crêpes fourrées sur un plat à gratin beurré. Passez 7 à 8 minutes à four chaud (th. 6-7).

## CRÊPES FOURRÉES DE CRÈME AU BEURRE AU CAFÉ

*Ingrédients : 12 crêpes, 100 g de beurre, 100 g de sucre glace, 2 œufs, 1 cuillère à café de café concentré.*

**Préparation :** dans un saladier, travaillez les jaunes et le sucre jusqu'à ce que la pâte devienne blanche et mousseuse. Incorporez le beurre ramolli et le café. Travaillez longtemps à la spatule pour obtenir une crème lisse et légère. Tartinez les crêpes avec la crème et pliez en quatre.



## Salées

### CRÊPES COMPLÈTES

*Ingrédients* : 12 crêpes, 12 tranches de jambon, 250 g de fromage râpé, 12 oignons, 12 œuf, 50 g de beurre demi sel.

**Préparation** : Coupez les tranches de jambon en morceaux. Epluchez les oignons et les émincer. Faites dorer les oignons dans le beurre demi sel. Remuez jusqu'à ce que les oignons deviennent dorés. Garnir la galette avec le fromage, le jambon et enfin la purée d'oignons chaude. Faites cuire l'œuf sur la galette très chaude ou incorporez l'œuf dans la galette en enlevant un peu de blanc.

### CRÊPES AUX CHAMPIGNONS

*Ingrédients* : 12 crêpes, ½ litre de lait, 40 g de maïzena, 300 à 400 g de champignons frais, un demi-citron, 70 g de beurre, 1 échalote, sel, poivre, noix de muscade.

**Préparation** : après avoir ôté la partie sableuse du pied, nettoyez soigneusement les champignons à l'eau vinaigrée. Egouttez-les et coupez-les en petits dés. Faites-leur rendre l'eau à feu moyen. Pendant ce temps, préparez une sauce Béchamel avec le lait et la maïzena puis assaisonnez avec sel, poivre et noix de muscade râpée. Dès que la sauce est prête, incorporez 20 g de beurre. Faites revenir les champignons et l'échalote en lamelles dans 50 g de beurre. Ajoutez le jus de citron. Salez légèrement. Laissez mijoter couvert pendant 10 à 15 minutes. Une fois les champignons cuits, incorporez-les à la sauce Béchamel. Fourrez les crêpes avec cette préparation et pliez-les en 4. Saupoudrez de gruyère râpé et faites gratiner à four moyen.

### CRÊPES AUX FRUITS DE MER

*Ingrédients* : 12 crêpes, 2 litres de moules, 1 boîte de crabe (220 g), 150 g de crevettes décortiquées, beurre de crevettes, 5 cl de calvados, 6 cuillères à soupe de crème, 1 cuillère à soupe de farine, 3 échalotes, ciboulette, Paprika, Cayenne, beurre, sel et poivre.

**Préparation** : faites ouvrir les moules après les avoir soigneusement grattées et lavées. Egouttez le crabe dans un récipient, ajoutez son jus au jus (passé) des moules. Emiettez la chair du crabe et faites-la revenir au beurre avec les crevettes. Arrosez avec le calvados, flambez puis tenez au chaud.

Faites fondre au beurre les échalotes hachées. Dès qu'elles jaunissent, ajoutez la farine en tournant et délayez ce roux avec le jus réservé. Ajoutez la crème, laissez épaissir 6 à 7 minutes à petit feu. Ajoutez le beurre de crevettes par petites quantités en battant au fouet, puis moules, crevettes et crabe (avec leur beurre de cuisson), sel, poivre, paprika et Cayenne. Mettez au bain-marie.

Garnissez les crêpes avec la préparation. Saupoudrez de ciboulette hachée.

### CRÊPES AU FROMAGE

*Ingrédients* : 12 crêpes, 150 à 200 g de gruyère ou crème de gruyère, 2 cuillères à soupe de lait, 1 cuillère à soupe de beurre.

**Préparation** : préparez les crêpes puis tenez-les au chaud. Faites fondre le fromage avec le lait et le beurre. Nappez les crêpes, pliez-les en 4 et servez sur un plat très chaud maintenu à température sur un chauffe-plats.

**Variante** : vous pouvez remplacer le gruyère par de la crème de parmesan. Vous obtiendrez alors des crêpes fourrées à la parmesane.

# Crêpes Créativ<sup>®</sup>

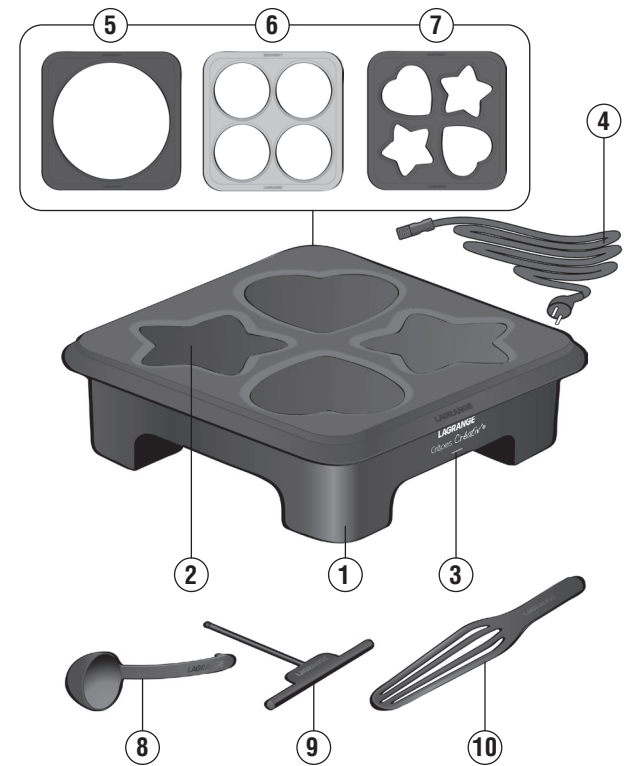
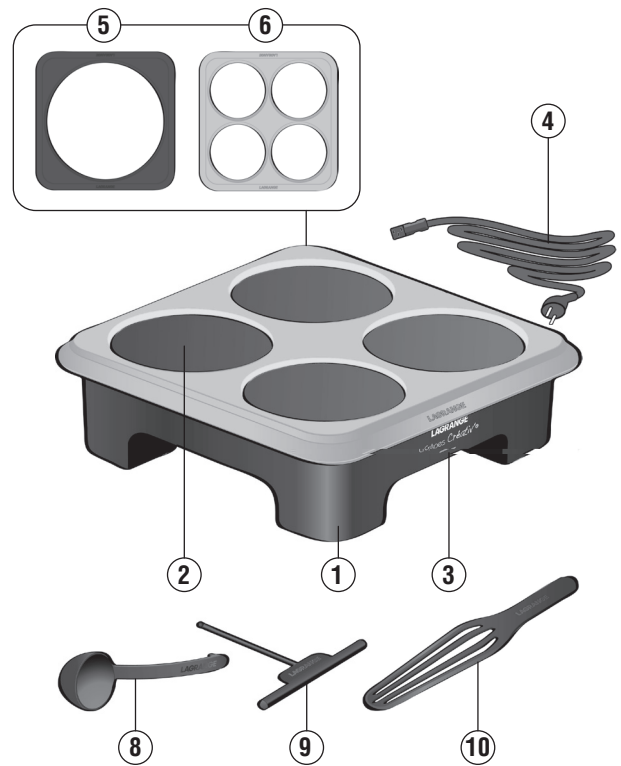
Model 2 silicone inlegplaten

Ref: 139 006

# Crêpes Créativ<sup>®</sup>

Model 3 silicone inlegplaten

Ref: 139 009



## - BESCHRIJVING VAN HET APPARAAT -

1. Onderkant van polypropyleen
2. Vaste plaat van aluminium met anti-aanbaklaag
3. Controlelampje
4. Verwijderbaar snoer
5. Inlegplaat grote crêpe van silicone
6. Inlegplaat mini-crêpes van silicone
7. Inlegplaat mini-crêpes met motieven van silicone
8. Pollepel van polyamide voor de mini-crêpes
9. Schrapper van polyamide
10. Spatel van polyamide

## VEILIGHEIDSVOORSCHRIFTEN

***Lees deze handleiding aandachtig door en bewaar hem zodat u hem later nog kunt raadplegen.***

- Controleer of de netspanning overeenkomt met de spanning aangegeven op het identificatieplaatje van het apparaat.
- Rol het snoer altijd volledig uit.
- Gebruik bij gebruik van een verlengsnoer altijd een model uitgerust met een geaard contact en sectiedraden met een diameter van 0,75 mm<sup>2</sup> of groter.
- Plaats het apparaat ver verwijderd van ontvlambare objecten (gordijnen...).
- Plaats het apparaat nooit op een warme ondergrond of in de buurt van open vuur.
- Laat het apparaat nooit zonder toezicht wanneer het aan staat.
- Het apparaat is uitsluitend bestemd voor huishoudelijk gebruik op de manier zoals beschreven in de handleiding.
- Dompel het apparaat nooit onder in water of welke andere vloeistof dan ook, ook niet bij het schoonmaken of om andere redenen. Niet geschikt voor de vaatwasmachine.
- Gebruik en bewaar het apparaat niet buiten of in de regen, zet het op een droge plaats.
- Verplaats het apparaat nooit door aan het snoer te trekken. Zorg er voor dat het snoer niet per ongeluk ergens achter kan blijven haken, om te voorkomen dat het apparaat valt. Rol het snoer niet om het apparaat, verdraai het niet en zorg dat het niet in contact kan komen met de warme onderdelen van het apparaat.
- Raak de metalen onderdelen van het apparaat niet aan terwijl het aan staat, deze zijn heet.

- Dit apparaat is niet bestemd om gebruikt te worden door personen, inclusief kinderen jonger dan 8 jaar die, ofwel door hun fysieke, zintuiglijke of mentale capaciteiten ofwel door hun gebrek aan ervaring of kennis, niet in staat zijn om tenminste opgeleid en begeleid te kunnen worden om het apparaat in alle veiligheid te gebruiken en de risico's van gebruik ervan te begrijpen. Laat kinderen niet met dit apparaat spelen. Uitsluitend kinderen ouder dan 8 jaar mogen, onder begeleiding van een volwassene, dit apparaat schoonmaken en onderhouden.
- Deze apparaten zijn niet bedoeld om gebruikt te worden met een externe tijdschakelaar of een afstandsbediening.
- Zie erop toe dat kinderen niet met het apparaat spelen.
- Houd het apparaat en de stroomkabel buiten bereik van kinderen jonger dan 8 jaar.

## TECHNISCHE KENMERKEN

### Algemene kenmerken:

Vaste plaat van aluminium met anti-aanbaklaag  
 Veiligheidsthermostaat en controlelampje  
 Voet van polypropyleen  
 Verwijderbaar snoer  
 Pollepel van polyamide voor de mini-crêpes  
 Spatel van polyamide  
 Vermogen: 2000W - 230V - 50Hz

### Model Crêpes Créativ® REF 139 006:

Inlegplaat mini-crêpes van silicone  
 Inlegplaat grote crêpe van silicone  
 Schrapper van polyamide

### Model Crêpes Créativ® REF 139 009:

Inlegplaat mini-crêpes van silicone  
 Inlegplaat grote crêpe van silicone  
 Inlegplaat mini-crêpes - motief «harten en sterren» van silicone  
 Schrapper van polyamide

### Inlegplaat als accessoire:

Inlegplaat mini-crêpes - motief «harten en sterren» (REF 130 009)

## STROOMKABEL

Controleer de stroomkabel zorgvuldig voor elk gebruik. Gebruik het apparaat niet met een beschadigde stroomkabel. Om elk risico voor de gebruiker te vermijden mag de kabel uitsluitend vervangen worden door de fabrikant, zijn klantenservice of een door de fabrikant gekwalificeerd en goedgekeurd persoon. De gebruikte kabel is een H05RRF 3G 0,75 mm<sup>2</sup>. Dit apparaat voldoet aan de Richtlijnen 2006/95/EU, 2004/108/CE, DEEE 2002/96/EU, RoHS 2002/95/EU en aan de EU richtlijn inzake aanraking met levensmiddelen 1935/2004.

## MILIEU

### Milieubescherming – RICHTLIJN 2002/96/EU DEEE

Om ons milieu en onze gezondheid te beschermen moeten elektrische apparaten aan het einde van hun levensduur verwijderd worden volgens nauwkeurig vastgestelde regels en is medewerking en betrokkenheid van zowel leverancier als gebruiker noodzakelijk.

Daarom mag uw apparaat, zoals aangegeven met het symbool op het etiket, in geen geval in een afvalbak voor huishoudelijk afval weggegooid worden.

Het is uw verantwoordelijkheid om dit apparaat aan het einde van zijn levensduur in te leveren bij een afvalinzamelingspunt bestemd voor elektrische en elektronische huishoudelijke apparaten. Neem voor informatie met betrekking tot de inzameling en de recycling van afgedankte apparaten contact op met uw lokale autoriteiten, de vuilophaaldienst of de winkel waar u het apparaat hebt gekocht.

## INGEBRUIKNAME EN GEBRUIK \_\_\_\_\_

### EERSTE GEBRUIK

Let er bij het uitpakken van het apparaat op dat alle verpakkingsonderdelen verwijderd worden.

Een nieuw apparaat kan roken en/of geur afgeven bij het eerste gebruik. Om rook en geuren te beperken, wordt geadviseerd het apparaat gedurende 10 minuten te laten opwarmen en het daarna 30 minuten te laten afkoelen.

### INGEBRUIKNAME EN GEBRUIK

Rol het snoer volledig uit.

Steek de stekker van het crêpe-apparaat in het stopcontact. Laat 8 minuten voorverwarmen.

Vet de bakplaat licht in. Gebruik hiervoor een siliconenkwest of een stukje keukenpapier met olie.

**Vergeet dit invetten niet want het is erg belangrijk (zelfs met de anti-aanbaklaag)**

Plaats de inlegplaat naar keuze en doorloop de volgende stappen:

### **Maken van ronde mini-crêpes of mini-crêpes met een motief:**

Gebruik de kleine pollepel die bij het apparaat is meegeleverd.

Vul de pollepel met beslag en giet dit in een holte.

Gebruik de bolle kant van de lepel om het beslag te verspreiden.

Doe dit voor elke holte.

Schuif de punt van de meegeleverde spatel onder de crêpes om ze los te maken en keer ze om.

*N.B. Voor de inlegplaten met motief, de vormen zijn symmetrisch zodat ze ook na het omkeren in de holtes passen. Gebruik de punt van de spatel om de mini-crêpe om te draaien en terug in de holte te laten glijden.*

### **Maken van een grote crêpe met de daarvoor bestemde inlegplaat:**

Gebruik een pollepel met inhoud van ongeveer 80 ml.

Vul de pollepel met beslag en giet dit in het midden van de plaat.

Gebruik de met het apparaat meegeleverde schaper om het beslag uit te spreiden: pak de schraper aan het uiteinde van de steel losjes vast en houdt het tussen duim en wijsvinger zonder te knijpen. Plaats het op het beslag en maak een cirkelvormige, trekkende beweging (zonder duwen) om het beslag uit te spreiden.

De randen van de inlegplaat zorgen ervoor dat het beslag niet over de rand van de crêpeplaat heenloopt.

Het vereist wat handigheid, maar na een paar keer oefenen zult u mooie dunne crêpes kunnen maken. U kunt wat water aan het beslag toevoegen om het uitspreiden makkelijker te maken.

Schuif de punt van de meegeleverde spatel onder de crêpe om hem los te maken en keer hem om.

BELANGRIJK: voordat u de crêpe omkeert moet u de onderkant eerst goed gaar laten bakken.

Rol de crêpe daarna op of vouw hem in tweeën, in vieren, als een envelop...

## HET APPARAAT UITZETTEN

---

Haal de stekker uit het stopcontact om het apparaat uit te zetten.

## ONDERHOUD

---

- Let op: zorg ervoor dat de stekker uit het stopcontact is en het apparaat volledig is afgekoeld voordat u het schoonmaakt.
- Dompel het apparaat nooit onder in water en doe het niet in de vaatwasser.
- Maak het apparaat zelf schoon met een vochtig doekje/spons.
- De anti-aanbakplaat: maak deze schoon met een vochtige doek met vaatwasmiddel en spoel hem met lauwwarm water na. **Let op: gebruik geen(metalen) schuurspons of schuurmiddel.**
- Inlegplaten: deze kunnen in de vaatwasmachine.
- Maak alle onderdelen goed droog.

## GARANTIEVOORWAARDEN

---

De garantie van dit apparaat is 2 jaar.

Wilt u de garantie gratis met een jaar verlengen, schrijf u dan in op de website van **LAGRANGE** ([www.lagrange.fr](http://www.lagrange.fr)).

De garantie geldt voor onderdelen en manuren en dekt fabrieksfouten. Buiten de garantie vallen: beschadiging die voortkomen uit verkeerd gebruik of het niet naleven van de handleiding en schade door vallen.

DEZE GARANTIE BEPERKT ZICH TOT HUISHOUELIJK GEBRUIK EN IN GELDT IN GEEN GEVAL BIJ BEROEPSMATIG GEBRUIK.

De wettelijk verplichte garantie van de verkoper sluit in niets de wettelijke garantie van de producent uit voor wat betreft fabricagefouten, volgens artikel 1641 en verder van het Franse Burgerlijk Wetboek.

Neem bij storingen of slecht functioneren contact op met uw verkoper. In geval van een technisch defect binnen 8 dagen volgend op de aankoopdatum wordt het apparaat vervangen. Na verstrijken van deze periode wordt het apparaat gerepareerd door de klantenservice van **LAGRANGE**.

## RECEPTEN

---

### CRÊPEBESLAGRECEPTEN

#### HET RECEPT VOOR BESLAG VAN ZOETE CRÊPES

*In ingrediënten: 250 g bloem, 2 eieren, 25 g boter, ½ theelepel zout, 3 eetlepels olie, 3 eetlepels suiker, 1 eetlepel rum of oranjebloesemwater, ½ liter melk.*

**Bereiding:** Doe de bloem in een beslagkom. Maak een kuiltje in het midden waarin u 2 hele eieren breekt. Voeg het zout, de gesmolten boter en de olie toe. Voeg de suiker en de gewenste smaakstof toe. Voeg geleidelijk de vloeistof toe terwijl u blijft roeren met een houten lepel, totdat u een glad, vloeibaar beslag hebt. Laat het beslag tenminste een half uur rusten.

**Tip:** voor dunne crêpes is het belangrijk dat het beslag zeer vloeibaar is. Hoe lichter het is hoe dunner de crêpes zullen zijn. U kunt, indien nodig, een of twee glazen water toevoegen.

## HET RECEPT VOOR BESLAG VAN HARTIGE CRÊPES

### Met tarwebloen

**Ingrediënten:** 250 g bloem, 2 eieren, 25 g boter, 1 theelepel zout, 3 eetlepels olie, ½ liter melk, 5 centiliter van water.

**Bereiding:** Doe de bloem in een beslagkom. Maak een kuiltje in het midden waarin u 2 hele eieren breekt. Voeg het zout, de gesmolten boter en de olie toe. Voeg geleidelijk de vloeistof toe terwijl u blijft roeren met een houten lepel, totdat u een glad, vloeibaar beslag hebt. Laat het beslag tenminste een half uur rusten.

**Tip:** voor dunne crêpes is het belangrijk dat het beslag zeer vloeibaar is. Hoe lichter het is hoe dunner de crêpes zullen zijn. U kunt, indien nodig, een of twee glazen water toevoegen.

### Met boekweitmeel

**Ingrediënten:** 500 g boekweitmeel, 100 g tarwebloem, 2 eieren, 25 cl melk, 75 cl water, 150 g ongezouten of licht gezouten boter, 1 snuffe zout.

**Bereiding:** Doe de twee soorten meel en te zout in een beslagkom. Maak een kuiltje in het midden waarin u 2 hele eieren breekt. Voeg het zout en de gesmolten boter toe Voeg geleidelijk de vloeistof toe terwijl u blijft roeren met een houten lepel, totdat u een glad, vloeibaar beslag hebt. Laat het beslag tenminste een half uur rusten.

**Tip:** voor dunne crêpes is het belangrijk dat het beslag zeer vloeibaar is. U kunt, indien nodig, een of twee glazen water toevoegen.

## HET RECEPT VOOR BLINIBESLAG

### Met tarwebloen

**Ingrediënten:** 300 g bloem, 3 eieren, ½ liter melk, 15 g bakkersgist, zout.

**Bereiding:** los de gist op in 3 eetlepels lauwe melk Doe de bloem in een beslagkom en voeg dan het zout, de eigelen en de gist toe. Meng goed. Voeg geleidelijk de melk toe. Laat 3 uur afgedekt bij kamertemperatuur rijzen. Klop vlak voor bereiding de eiwitten stijf en voeg deze beetje bij beetje toe aan het beslag.

### Met boekweitmeel

**Ingrediënten:** 200 g boekweitmeel, 100 g tarwebloem, 3 eieren, 3 dl melk, 10 g biergist, 1 snuffe zout.

**Bereiding:** los de gist op in wat lauw water. Meng de meelsoorten in een beslagkom. Voeg geleidelijk de melk, de eigelen, de gist en een snuffe zout toe. Laat ongeveer een uur rusten. Klop vlak voor bereiding de eiwitten stijf en voeg deze beetje bij beetje toe aan het beslag.

## HET RECEPT VOOR PANCAKESBESLAG

**Ingrediënten:** 250 g bloem, 2 eieren, 30 g suiker, 1 zakjes gedroogde giste, 65 g boter, 30 cl melk, 1 snuffe zout.

**Bereiding:** Doe de bloem, de gist en de suiker in een beslagkom Maak een kuiltje in het midden waarin u 2 hele eieren breekt. Voeg het zout en de gesmolten boter toe Voeg geleidelijk de melk toe terwijl u voortdurend roert met een houten lepel. Laat een uur rusten.

## SUGGESTIES VOOR VULLINGEN

### ZOET

#### CRÊPES MET CHOCOLA EN KOKOSNOOT

*Ingrediënten:* 12 crêpes, 350 g chocola, 50 g boter, 125 g kokosrasp.

**Bereiding:** laat de chocola op zacht vuur met 3 eetlepels water smelten. Bestrijk elke crêpe met een klontje boter en daarna met gesmolten chocola.

Bestrooi met kokosrasp.

#### CRÊPE MET HONING EN AMANDEL

*Ingrediënten:* 12 crêpes, 125 g geschaafde amandelen, 50 g licht gezouten boter.

**Bereiding:** rooster de amandelen in een koekenpan met wat olie. Schud ze in de pan om om ze aan beide kanten goudbruin te roosteren. Laat een klontje boter op elke crêpe smelten en garneer met honing en geroosterde amandelen.

#### CRÊPES MET BANANEN

*Ingrediënten:* 12 crêpes, 6 bananen, banketbakkersroom.

**Bereiding:** maak een banketbakkersroom op smaak gebracht met rum. Pel de bananen en halveer ze in de lengterichting. Leg een eetlepel banketbakkersroom en een halve banaan op elke crêpe. Rol ze op. Leg de gevulde crêpes in een met boter ingevette ovenschaal. Gratineer ze in 7 tot 8 minuten in een hete oven (th. 6-7).

#### CRÊPES GEVULD MET KOFFIE CRÈME AU BEURRE

*Ingrediënten:* 12 crêpes, 100 g boter, 100 g poedersuiker, 2 eieren, 1 eetlepel sterke koffie.

**Bereiding:** klop in een kom de eieren met de suiker wit en schuimig. Werk de zachte boter en de koffie eronder. Roer goed door met de spatel om een gladde, luchtige crème te verkrijgen. Bestrijk de crêpes en vouw ze in vieren.

#### Hartige crêpes (Gallettes)

#### CRÊPES COMPLÈTES

*Ingrediënten:* 12 crêpes, 12 plakken ham, 250 g geraspte kaas, 12 uien, 12 eieren, 50 g licht gezouten boter.

**Bereiding:** Snijd de ham in stukjes. Pel de ui en snijd hem in stukjes. Zet de uien aan in de boter. Laat ze goudbruin kleuren onder af en toe omscheppen. Beleg de galette met de kaas, de ham en het warme uimengsel.

Laat het ei op de zeer warme crêpe stollen of vouw het ei in de crêpe waarbij u wat eiwit achterhoudt.

#### CRÊPES MET CHAMPIGNONS

*Ingrediënten:* 12 crêpes, ½ liter melk, 40 g maïzena, 300 à 400 g verse paddenstoelen, een halve citroen, 70 g boter, 1 sjalot, geraspte gruyère kaas, zout, peper, geraspte nootmuskaat.



**Bereiding:** maak de paddenstoelen schoon, en was ze eventueel in water met een scheutje azijn. Giet ze af en snijd ze in kleine blokjes. Zet ze aan op middelmatig vuur zodat ze hun vocht kwijtraken. Maak in de tussentijd een bechamelsaus met de melk en de maïzena en breng deze op smaak met zout, peper en nootmuskaat. Voeg, zodra de saus klaar is, 20 g boter toe. Bak de champignons en de in reepjes gesneden sjalotten aan in 50 g boter. Voeg het citroensap toe. Breng op smaak met wat zout. Laat afgedekt 10 tot 15 minuten sudderen. Voeg de paddenstoelen, als ze gaar zijn, toe aan de bechamelsaus. Vul de crêpes met het mengsel en vouw ze in vieren. Bestrooi met geraspte gruyère en gratineer in de oven.

### CRÊPES MET ZEEVRUCHTEN

**Ingrediënten:** 12 crêpes, 2 liter mosselen, 1 blikje krab (220 g), 150 g gepelde garnalen, garnalenboter, 5 cl calvados, 6 eetlepels room, 1 eetlepel bloem, 3 sjalotten, bieslook, paprikapoeder, cayennepeper, boter, zout en peper.

**Bereiding:** spoel de mosselen zorgvuldig en gaar ze tot ze open springen. Giet de krab af, vang het sap op en voeg dat toe aan het (gezeefde) nat van de mosselen. Verkruimel het krabvlees en zet het met de garnalen aan in de boter. Besprenkel met de calvados en flambeer, houd daarna warm. Zet de sjalotten in wat boter aan tot ze glazig zijn. Voeg dan al roerend de bloem toe en verdun de aldus verkregen roux met het afgekoelde opgevangen nat van de mosselen en de krab. Voeg de room toe, laat 6 à 7 minuten zacht inkomen. Voeg al kloppend met de garde de garnalenboter met kleine beetjes tegelijk toe, daarna de mosselen,

garnalen en krab (met de boer waarin ze gebakken zijn), zout, peper, paprikapoeder en cayennepeper. Houd au-bain-marie warm. Bedek de crêpes met dit mengsel. Bestrooi met fijn gesneden bieslook.

### CRÊPES MET KAAS

**Ingrediënten:** 12 crêpes, 150 à 200 g gruyère of gruyèrecrème, 2 eetlepels melk, 1 eetlepel boter.

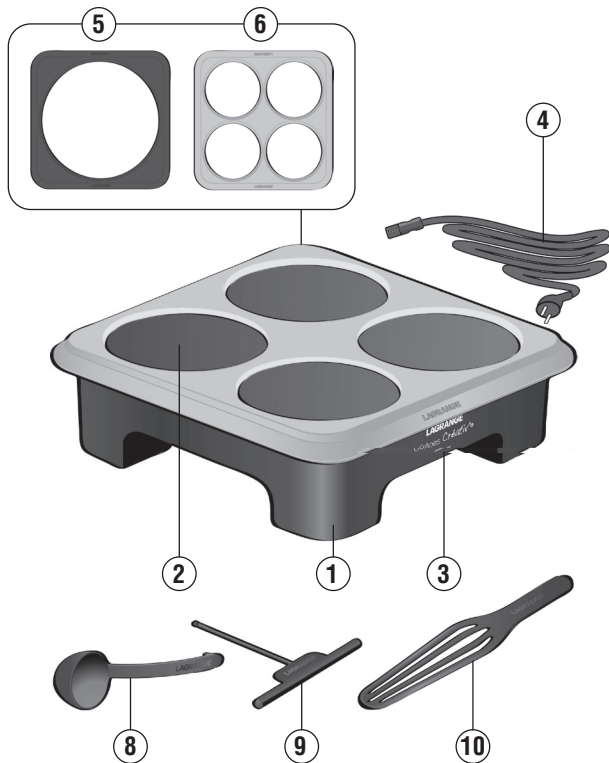
**Bereiding:** maak de crêpes en houd ze warm. Laat de kaas smelten met de melk en de boter. Bestrijk de crêpes met het kaasmengsel, vouw ze in vieren en serveer ze op een zeer warm bord, warm gehouden in een bordenwarmer.

**Variant:** u kunt de gruyère ook vervangen door crème van Parmezaanse kaas. U heeft dan crêpes gevuld met parmezaan.

# Crêpes Créativ<sup>®</sup>

Modell 2 Silikonschablonen

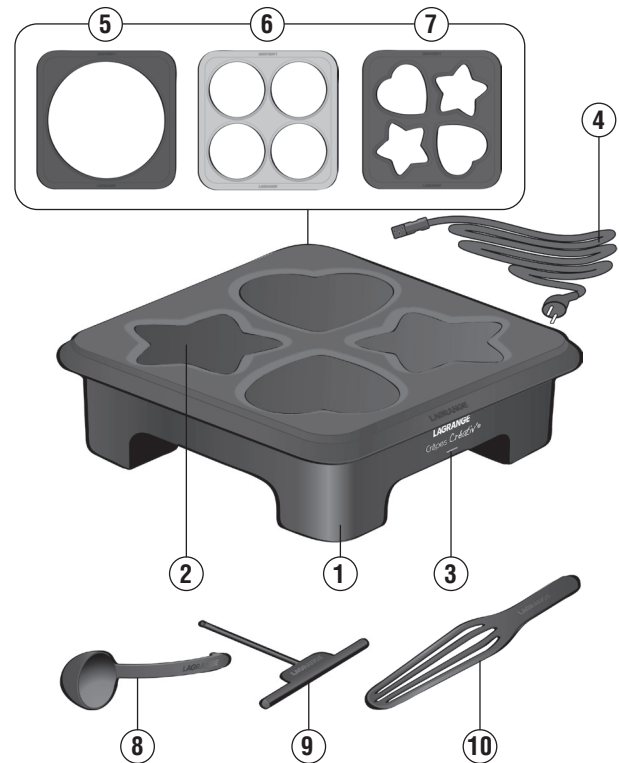
Ref: 139 006



# Crêpes Créativ<sup>®</sup>

Modell 3 Silikonschablonen

Ref: 139 009



## - BESCHREIBUNG DES GERÄTES –

1. Sockel aus Polypropylen
2. Feste Aluminiumplatte mit Antihafbeschichtung
3. Kontrolllampe
4. Abnehmbare Geräteschnur
5. Schablone für große Crêpe aus Silikon
6. Schablone für Mini-Crêpes aus Silikon
7. Schablone für Mini-Crêpes mit Motiven
8. Kelle für Mini-Crêpes aus Polyamid
9. Rechen aus Polyamid
10. Spachtel aus Polyamid

## SICHERHEITSHINWEISE

***Diese Bedienungsanweisung aufmerksam durchlesen und zum späteren Nachlesen aufbewahren.***

- Kontrollieren, ob Ihre Stromanlage mit den Angaben auf dem Geräteschild übereinstimmt.
- Die Geräteschnur stets vollkommen abwickeln.
- Wird eine Verlängerungsschnur benutzt, muss diese geerdet sein und einen Drahtquerschnitt von mindestens 0,75 mm<sup>2</sup> besitzen.
- Stellen Sie Ihr Gerät fern von leicht entflammaren Gegenständen auf (Gardinen usw.).
- Das Gerät darf nicht auf eine heiße Fläche oder in die Nähe einer Flamme gestellt werden.
- Das Gerät nicht unbeaufsichtigt in Betrieb setzen.
- Das Gerät nur für den Hausgebrauch und nach den Anweisungen der Gebrauchsanleitung benutzen.
- Das Gerät zum Reinigen oder aus einem sonstigen Grund nie in Wasser oder eine andere Flüssigkeit tauchen. Das Gerät darf nicht im Geschirrspüler gereinigt werden.
- Das Gerät nicht im Freien oder im Regen benutzen oder aufbewahren, es muss trocken gelagert werden.
- Nicht am Stromkabel ziehen, um das Gerät zu verschieben. Darauf achten, dass niemand versehentlich an der Geräteschnur hängen bleiben und das Gerät von der Arbeitsfläche ziehen kann. Die Geräteschnur nicht um das Gerät wickeln, nicht verbiegen und darauf achten, dass sie die heißen Teile des Gerätes nicht berührt.
- Wenn das Gerät in Betrieb steht, die Metallteile nicht berühren, denn sie werden heiß.

- Dieses Gerät darf nicht von Personen einschließlich Kindern unter 8 Jahren mit verminderten physischen, sensorischen oder geistigen Fähigkeiten oder Mangel an der notwendigen Kenntnis oder Erfahrung benutzt werden, es sei denn, sie werden entsprechend unterrichtet und angeleitet, um das Gerät unter einwandfreien Sicherheitsbedingungen zu bedienen, und kennen die damit verbundenen Gefahren. Lassen Sie Kinder nicht mit dem Gerät spielen. Erst Kindern ab 8 Jahren kann unter Aufsicht eines Erwachsenen die Reinigung und Pflege des Gerätes übertragen werden.
- Diese Geräte sind nicht für den Betrieb mit einem separaten Zeitschalter oder Fernsteuerungssystem vorgesehen.
- Kinder nicht unbeaufsichtigt lassen, um sicher zu sein, dass sie nicht mit dem Gerät spielen.
- Halten Sie das Gerät und die Geräteschnur vor Kindern unter 8 Jahren geschützt.

## TECHNISCHE MERKMALE \_\_\_\_\_

### **Gemeinsame Merkmale:**

Feste Aluminiumplatte mit Antihafbeschichtung  
 Sicherheitsthermostat und Kontrolllampe  
 Sockel aus Polypropylen  
 Abnehmbare Geräteschnur  
 Kelle für Mini-Crêpes aus Polyamid  
 Spachtel aus Polyamid  
 Leistung: 2000W - 230V - 50Hz

### **Modell Crêpes Créativ® REF 139 006:**

Schablone für Mini-Crêpes aus Silikon  
 Schablone für große Crêpe aus Silikon  
 Rechen aus Polyamid

### **Modell Crêpes Créativ® REF 139 009:**

Schablone für Mini-Crêpes aus Silikon  
 Schablone für große Crêpe aus Silikon  
 Schablone für Mini-Crêpes aus Silikon mit Motiv « Herz und Sterne »  
 Rechen aus Polyamid

### **Schablone als Zusatzteil:**

Schablone für Mini-Crêpes aus Silikon mit Motiv « Herz und Sterne »  
 (REF 130 009)

## GERÄTESCHNUR \_\_\_\_\_

Vor jedem Gebrauch das Stromkabel aufmerksam kontrollieren. Wenn es beschädigt ist, darf das Gerät nicht benutzt werden. Um Gefahren für den Benutzer zu vermeiden, darf die Geräteschnur nur vom Hersteller, seinem Kundendienst oder einem vom Hersteller zugelassenen Fachmann ersetzt werden. Das benutzte Kabel besitzt die Merkmale H05RRF 3G 0,75 mm<sup>2</sup>. Das Gerät erfüllt die Richtlinien 2006/95/EG, 2004/108/EG, DEEE 2002/96/EG, RoHS 2002/95/EG und die EG-Lebensmittelvorschrift 1935/2004.

## UMWELT

---

### Umweltschutz – RICHTLINIE 2002/96/EG DEEE

Zum Schutz der Umwelt und unserer Gesundheit müssen für die Entsorgung ausgedienter Elektrogeräte präzise Regeln beachtet werden, die jeden betreffen, sowohl Händler als auch Benutzer.

Deshalb darf Ihr Gerät, wie das Symbol auf dem Geräteschild anzeigt, auf keinen Fall in eine öffentliche oder private Abfalltonne für Hausmüll entsorgt werden.

Sie sind dafür verantwortlich, dass Ihr Gerät zur Entsorgung an einer öffentlichen Sammelstelle zum Recyceln von elektrischen oder elektronischen Geräten abgegeben wird. Hinweise in Bezug auf Sammel- und Recyclingstellen für ausgediente Geräte erhalten Sie bei den örtlichen Ämtern Ihrer Region, bei den Müllabfuhrdiensten oder in dem Geschäft, in dem Sie Ihr Gerät gekauft haben.

## INBETRIEBNAHME UND BEDIENUNG

---

### ERSTE BENUTZUNG

Achten Sie beim Auspacken des Gerätes darauf, alle Transportsicherungen zu entfernen.

Ein neues Gerät kann bei der ersten Benutzung rauchen und/oder Geruch verbreiten.

Um diesen Rauch oder Geruch einzuschränken, empfiehlt es sich, das Gerät 10 Minuten lang einzuschalten und anschließend rund 30 Minuten abkühlen zu lassen.

### INBETRIEBNAHME UND BEDIENUNG

Geräteschnur vollkommen abwickeln.

Schließen Sie das Crêpe-Gerät an den Strom an und lassen sie es 8 Minuten vorheizen.

Fetten Sie die Backplatte leicht ein. Sie können dazu einen Silikonpinsel oder ein Stück Küchenpapier benutzen und mit wenig Öl tränken.

**Vernachlässigen Sie das Einfetten nicht, es ist sehr wichtig (trotz der Antihafbeschichtung).**

Setzen Sie die gewünschte Schablone auf und folgen Sie den nachstehenden Schritten:

#### **Anfertigen von runden Mini-Crêpes oder Mini-Crêpes mit Motiv:**

Benutzen Sie die mit dem Gerät gelieferte kleine Kelle.

Füllen Sie die Kelle mit Teig und gießen Sie ihn in eine Form.

Glätten Sie den Teig mit dem Kellenrücken.

Wiederholen Sie den Vorgang für jede Form.

Zum Lösen der Crêpes die Spitze des mitgelieferten Spachtels unterschieben und die Crêpes umdrehen.

*Merke: Die Schablonen mit Dekormotiven besitzen symmetrische Formen, damit die Crêpes nach dem Umdrehen wieder in ihre Form passen. Helfen Sie zum Drehen der Mini-Crêpes mit der Spitze des Spachtels nach, um sie wieder in ihre Form zu bringen.*

#### **Anfertigen einer großen Crêpe mit der passender Schablone:**

Benutzen Sie eine Suppenkelle von etwa 80 ml Inhalt.

Füllen Sie die Kelle mit Teig und gießen Sie ihn in die Mitte der Form.

Benutzen Sie zum Verteilen des Teigs den mit dem Gerät gelieferten Rechen:

Erfassen Sie den Rechen leicht an seinem Griffende (kleine Kugel) und halten Sie ihn locker zwischen Daumen und Zeigefinger.

Legen Sie den Rechen auf den Teig und bewegen Sie ihn in kreisenden Bewegungen (ohne Druck), um den Teig zu verteilen.

Die Schablone verhindert dabei, dass der Teig über den Rand des Crêpe-Gerätes läuft.

Es braucht ein wenig Geschick, aber nach ein paar Versuchen gelingen Ihnen schöne, gleichmäßig dünne Crêpes. Damit sich der Teig besser verteilen lässt, können Sie ihn mit ein wenig Wasser verdünnen. Zum Lösen der Crêpe die Spitze des mitgelieferten Spachtels unterschieben und die Crêpe umdrehen.

WICHTIG: Vor dem Lösen der Crêpe muss die Unterseite ausreichend gebacken sein.

Zum Schluss die Crêpe nach Wunsch falten: zur Hälfte, zum Viertel, als Rolle oder Tasche

## AUSSCHALTEN DES GERÄTES

Zum Ausschalten des Gerätes den Stecker ziehen.

## PFLEGE

- Achtung: Versichern Sie sich vor dem Reinigen, dass der Stecker gezogen und das Gerät vollkommen abgekühlt ist.
  - Tauchen Sie Ihr Gerät nie in Wasser und reinigen Sie es nicht im Geschirrspüler.
  - Reinigen Sie den Sockel des Gerätes mit einem feuchten Schwamm.
  - Antihafbeschichtete Backplatte: mit einem weichen Schwamm und mildem Spülmittel reinigen, mit lauwarmem Wasser nachwischen.
- Achtung: keinen Topfkratzer und kein Scheuermittel benutzen.**

■ Schablonen: im Geschirrspüler reinigen.

■ Trocknen Sie alle Teile gut.

## GARANTIEBEDINGUNGEN

Ihr Gerät besitzt 2 Jahre Garantie.

Wenn Sie sich auf der Website **LAGRANGE** ([www.lagrange.fr](http://www.lagrange.fr)) einschreiben, erhalten Sie kostenlos ein weiteres Jahr Garantie.

Die Garantie umfasst Ersatzteile und Arbeitslohn und deckt Fertigungsmängel ab.

Ausgeschlossen von der Garantie sind: Schäden aufgrund einer unsachgemäßen Benutzung oder Nichteinhaltung der Bedienungsanweisung und Sturzschäden.

DIESE GARANTIE GILT NUR FÜR DEN HAUSGEBRAUCH, AUF KEINEN FALL FÜR EINEN GEWERBLICHEN EINSATZ

Die gesetzliche Händlergarantie schließt in keiner Weise die vom Hersteller zu leistende gesetzliche Garantie für Fertigungsmängel oder –schäden gem. Artikel 1641 ff. des Bürgerlichen Gesetzbuchs aus.

Bei Ausfall oder Störung des Gerätes wenden Sie sich bitte an Ihren Händler.

Bei einem technischen Schaden innerhalb von 8 Tagen nach dem Kauf werden die Geräte ersetzt. Nach Ablauf dieser Frist werden sie vom Kundendienst **LAGRANGE** ausgebessert.

## REZEPTE

---

### TEIGREZEPTE

#### REZEPT FÜR SÜSSEN CRÊPE-TEIG

**Zutaten:** 250 g Mehl, 2 Eier, 25 g Butter, ½ Kaffeelöffel Tafelsalz, 3 Esslöffel Öl, 3 Esslöffel Zucker, 1 Esslöffel Rum oder Orangenblütenaroma, ½ Liter Milch, 5 Zentiliter Wasser.

**Zubereitung:** Mehl in eine Schüssel füllen. In der Mitte eine Vertiefung bilden und die 2 ganzen Eier hineingeben. Salz, Butter und Öl hinzufügen, dann den Zucker und das gewünschte Aroma. Nach und nach die Flüssigkeit zugeben und dabei ständig mit einem Holzlöffel rühren, bis ein sehr flüssiger Teig entsteht. Mindestens eine halbe Stunde ruhen lassen.

**Tipp:** für sehr dünne Crêpes muss der Teig sehr flüssig sein. Je heller er aussieht, umso leichter sind die Crêpes. Bei Bedarf den Teig ruhig mit einem oder zwei Gläsern Wasser verdünnen.

#### REZEPT FÜR SALZIGEN CRÊPE-TEIG

##### Mit Weizenmehl

**Zutaten:** 250 g Mehl, 2 Eier, 25 g Butter, 1 Kaffeelöffel Tafelsalz, 3 Esslöffel Öl, ½ Liter Milch.

**Zubereitung:** Mehl in eine Schüssel füllen. In der Mitte eine Vertiefung bilden und die 2 ganzen Eier hineingeben. Salz, Butter und Öl hinzufügen. Nach und nach die Flüssigkeit zugeben und dabei ständig mit einem Holzlöffel rühren, bis ein sehr flüssiger Teig entsteht. Mindestens eine halbe Stunde ruhen lassen.

**Tipp:** für sehr dünne Crêpes muss der Teig sehr flüssig sein. Je heller er aussieht, umso leichter sind die Crêpes. Bei Bedarf den Teig ruhig mit einem oder zwei Gläsern Wasser verdünnen.

##### Mit Buchweizenmehl

**Zutaten:** 500 g Buchweizenmehl, 100 g Weizenmehl, 2 Eier, 25 cl Milch, 75 cl Wasser, 150 g milde oder gesalzene Butter, 1 Prise Salz.

**Zubereitung:** Beide Mehlsorten und das Salz in eine Schüssel geben. In der Mitte eine Vertiefung bilden und die 2 ganzen Eier hineingeben. Das Salz und die geschmolzene Butter hinzufügen. Nach und nach die Flüssigkeit zugeben, dabei ständig mit einem Holzlöffel rühren, bis ein sehr flüssiger Teig entsteht. Mindestens eine halbe Stunde ruhen lassen.

**Tipp:** für sehr dünne Crêpes muss der Teig sehr flüssig sein. Je heller er aussieht, umso leichter sind die Crêpes. Bei Bedarf den Teig ruhig mit einem oder zwei Gläsern Wasser verdünnen.

#### REZEPT FÜR BLINI-TEIG

##### Mit Weizenmehl

**Zutaten:** 300 g Mehl, 3 Eier, ½ Liter Milch, 15 g Hefe, Salz.

**Zubereitung:** Hefe in 3 Esslöffeln lauwarmen Milch auflösen. Mehl in eine Schüssel geben und Salz, Eigelbe und das Backpulver zufügen. Alles gut mischen. Nach und nach die Milch hinzufügen. Bei Umgebungstemperatur abgedeckt 3 Stunden gehen lassen. Kurz bevor die Blinis gebacken werden sollen, die Eiweiße steif schlagen und vorsichtig unter den Teig heben.

### **Mit Buchweizenmehl**

*Zutaten: 200 g Buchweizenmehl, 100 g Weizenmehl, 3 Eier, 3 dl Milch, 10 g Bierhefe, 1 Prise Salz.*

**Zubereitung:** Hefe in wenig lauwarmem Wasser auflösen. Die Mehlsorten in einer Schüssel mischen. Nach und nach die Milch zufügen, die Eigelbe, die Hefe und eine Prise Salz. Etwa eine Stunde ruhen lassen. Kurz bevor die Blinis gebacken werden sollen, die Eiweiße steif schlagen und vorsichtig unter den Teig heben.

### **REZEPT FÜR PANCAKE-TEIG**

*Zutaten: 250 g Mehl, 2 Eier, 30 g Zucker, 1 Beutel Backpulver, 65 g Butter, 30 cl Milch, 1 Prise Salz.*

**Zubereitung:** Mehl, Backpulver und Zucker in eine Schüssel füllen. In der Mitte eine Vertiefung bilden und die zwei ganzen Eier hinein gleiten lassen. Salz und Butter hinzufügen. Nach und nach die Milch beigießen, dabei ständig mit einem Holzlöffel rühren. Eine Stunde ruhen lassen.

### **EIN PAAR REZEPTE FÜR CRÊPE-FÜLLUNGEN**

#### **Süße Rezepte**

#### **SCHOKOLADEN-KOKOS-CRÊPES**

*Zutaten: 12 Crêpes, 350 g Schokolade, 50 g Butter, 125 g Kokosraspeln.*

**Zubereitung:** Schokolade mit 3 Esslöffeln Wasser bei milder Hitze schmelzen.

Auf jede Crêpe eine Nuss Butter und geschmolzene Schokolade streichen.

Mit Kokosraspeln bestreuen.

#### **HONIG-MANDEL-CRÊPES**

*Zutaten: 12 Crêpes, 125 g Mandelblätter, 50 g gesalzene Butter.*

**Zubereitung:** Die Mandeln in einer Pfanne mit wenig Öl erhitzen. Die Pfanne schütteln, damit die Mandeln von beiden Seiten bräunen. Auf jeder Crêpe eine Nuss gesalzene Butter erwärmen und mit Honig und den Mandeln garnieren.

#### **BANANEN-CRÊPES**

*Zutaten: 12 Crêpes, 6 Bananen, Vanillecreme.*

**Zubereitung:** Stellen Sie eine Vanillecreme mit Rumaroma her. Schälen Sie die Bananen und schneiden Sie sie der Länge nach durch. Jede Crêpe mit einem Löffel Creme und einer halben Banane füllen und aufrollen. Legen Sie die gefüllten Crêpes in eine gefettete ofenfeste Form und lassen Sie sie 7 bis 8 Minuten im heißen Ofen (Th 6-7) backen.

#### **CRÊPES MIT KAFFEEBUTTERCREME**

*Zutaten: 12 Crêpes, 100 g Butter, 100 g Puderzucker, 2 Eier, 1 Kaffeelöffel konzentrierter Kaffee.*

**Zubereitung:** Eigelbe und Puderzucker in einer Schüssel schaumig schlagen, bis die Masse weißlich ist. Weiche Butter und Kaffee hinzufügen. So langem mit dem Spachtel bearbeiten, bis eine glatte, leichte Creme entsteht. Die Crêpes mit der Creme bestreichen und in Viertel falten.



## Salzige Rezepte

### SCHLEMMER-CRÊPES

**Zutaten:** 12 Crêpes, 12 Scheiben Schinken, 250 g geriebener Käse, 12 Zwiebeln, 12 Eier, 50 g gesalzene Butter.

**Zubereitung:** Schneiden Sie den Schinken klein. Schälen und hacken Sie die Zwiebeln. Braten Sie die Zwiebeln in der gesalzenen Butter an. Rühren Sie so lange, bis die Zwiebeln goldbraun sind. Füllen Sie die Galettes mit Käse, Schinken und zuletzt mit dem warmen Zwiebelmus. Lassen Sie auf der heißen Galette ein Ei garen oder schieben Sie das Ei in die Galette und entfernen dabei etwas von dem Eiweiß.

### PILZ-CRÊPES

**Zutaten:** 12 Crêpes, ½ Liter Milch, 40 g Maizena, 300 bis 400 g frische Pilze, eine halbe Zitrone, 70 g Butter, 1 Schalotte, Salz, Pfeffer, Muskatnuss.

**Zubereitung:** Den sandigen Fuß der Pilze entfernen und sie dann in Wasser mit Essigzusatz sorgfältig säubern. Die Pilze abtropfen lassen und in kleine Würfel schneiden. Bei mittlerer Hitze ausschwitzen lassen. In der Zeit aus Maizena und Milch eine Béchamel-Sauce bereiten und mit Salz, Pfeffer und geriebener Muskatnuss würzen. Wenn die Sauce fertig ist, 20 g Butter einrühren. Die Pilze und die in Streifen geschnittene Schalotte in 50 g Butter andünsten. Den Zitronensaft hinzufügen. Wenig salzen. Zugedeckt 10 bis 15 Minuten köcheln lassen. Die Pilze, wenn sie gar sind, in die Béchamel-Sauce rühren. Die Crêpes mit dieser Masse füllen und in Viertel falten. Mit geriebenem Greyerzer Käse bestreuen und im Ofen bei mittlerer Hitze überbacken.

### CRÊPES MIT MEERESFRÜCHTEN

**Zutaten:** 12 Crêpes, 2 Liter Muscheln, 1 Dose Krabbenfleisch (220 g), 150 g geschälte Garnelen, Garnelenbutter, 5 cl Calvados, 6 Esslöffel Crème Fraiche, 1 Esslöffel Mehl, 3 Schalotten, Schnittlauch, Paprika, Cayenne-Pfeffer, Butter, Salz und Pfeffer.

**Zubereitung:** Die Muscheln sorgfältig bürsten und waschen, danach kochen bis sie sich öffnen. Krabbenfleisch abtropfen lassen und den Saft zu der (durchgeseibten) Muschelsoße geben. Krabbenfleisch zerteilen und mit den Garnelen in der Butter andünsten. Mit dem Calvados begießen und flambieren, danach warm halten.

Die gehackten Schalotten in Butter andünsten. Wenn sie sich gelb färben unter Rühren das Mehl hinzufügen und mit der Muschelsoße löschen. Die Crème Fraiche hinzufügen und 6 bis 7 Minuten auf kleiner Hitze andicken lassen. Garnelenbutter in kleinen Mengen mit dem Quirl unterschlagen, dann die Muscheln, Garnelen und das Krabbenfleisch (mit dem Kochfett) hinzuzufügen, mit Salz, Pfeffer, Paprika und Cayennepfeffer würzen. Im Wasserbad warm halten.

Die Crêpes mit der Masse füllen. Mit gehacktem Schnittlauch bestreuen.

### KÄSE-CRÊPES

**Zutaten:** 12 Crêpes, 150 bis 200 g Greyerzer Käse oder Greyerzer Käsecreme, 2 Esslöffel Milch, 1 Esslöffel Butter.

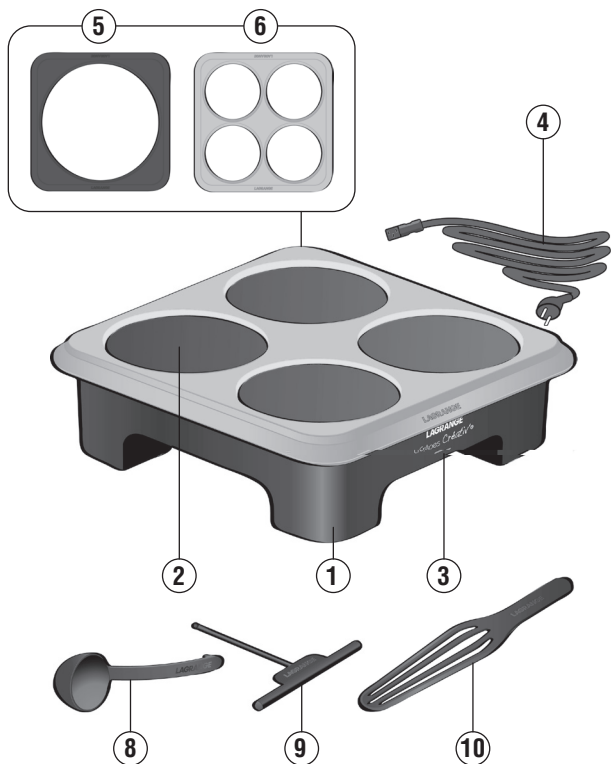
**Zubereitung:** Die Crêpes vorbereiten und warm halten. Käse mit Milch und Butter schmelzen. Die Crêpes füllen, in Viertel falten, auf eine Warmhalteplatte stellen und sehr heiß servieren.

**Variante:** Sie können den Greyerzer Käse durch Parmesan-Creme ersetzen. Dann erhalten Sie Parmesan-Crêpes.

# Crêpes Créativ<sup>®</sup>

Modello 2 stampi di silicone

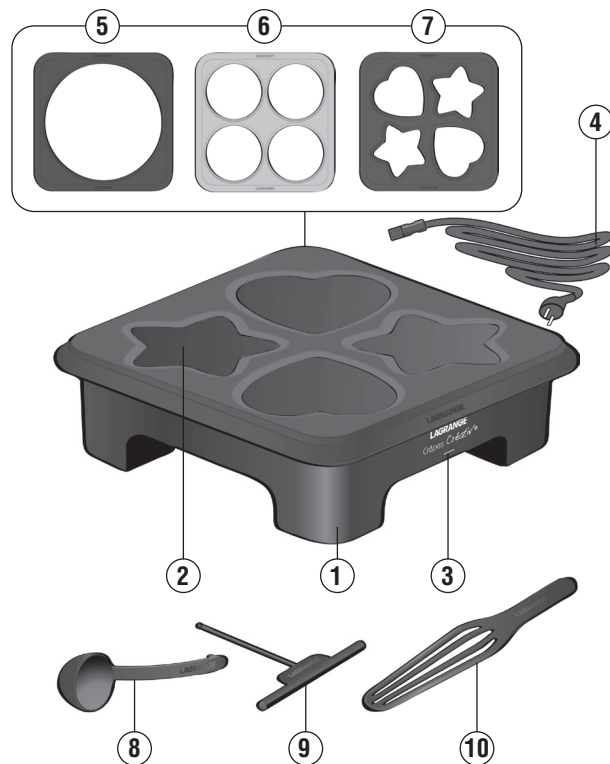
Ref: 139 006



# Crêpes Créativ<sup>®</sup>

Modello 3 stampi di silicone

Ref: 139 009



## - DESCRIZIONE DELL'APPARECCHIO -

1. Base in polipropilene
2. Piastra fissa in alluminio con rivestimento antiadesivo
3. Spia di controllo
4. Cavo amovibile
5. Stampo grande crêpe in silicone
6. Stampo mini crêpes in silicone
7. Stampo mini crêpes con motivi in silicone
8. Mestolo per mini crêpes in poliammide
9. astrello in poliammide
10. Spatola in poliammide

## ISTRUZIONI DI SICUREZZA

***Leggere attentamente questo manuale d'uso e tenerlo sempre a portata di mano per poterlo consultare ulteriormente.***

- Verificare che la tensione della rete corrisponda a quella menzionata sulla piastrina dell'apparecchio.
- Srotolare sempre completamente il cavo.
- Se dovete servirvi di una prolunga, utilizzare imperativamente un modello munito di presa di terra e di fili con una sezione uguale o superiore a 0,75 mm<sup>2</sup>
- Porre il vostro apparecchio istante da ogni oggetto facilmente infiammabile (tende...)
- Non porre mai il vostro apparecchio su una superficie calda né a prossimità di una fiamma.
- Non lasciare funzionare l'apparecchio senza sorveglianza quando è in funzione.
- Utilizzare l'apparecchio soltanto per usi domestici e nel modo indicato nel manuale d'uso.
- Non immergere mai l'apparecchio nell'acqua o in tutt'altro liquido né per la sua pulizia né per qualunque altro motivo. Non mettere mai nella lavastoviglie.
- Non utilizzare né custodire l'apparecchio all'esterno, sotto la pioggia, custodirlo in un posto asciutto.
- Non spostare l'apparecchio tirando sul cavo. Accertatevi che il cavo d'alimentazione non possa essere accidentalmente agganciato, questo per evitare ogni caduta dell'apparecchio. Non avvolgere il cavo attorno all'apparecchio, non piegarlo e accertatevi che non entri a contatto con le parti calde dell'apparecchio.

- Non toccare le parti metalliche dell'apparecchio quando funziona in quanto calde.
- Quest'apparecchio non è destinato ad essere utilizzato da persone, compresi i bambini di età superiore a 8 anni, le cui capacità fisiche, sensoriali o mentali sono diminuite, o che non dispongono delle conoscenze e delle esperienze necessarie, a meno di non aver ricevuto la formazione adeguata e di essere inquadrati per l'utilizzo in tutta sicurezza di quest'apparecchio e di conoscere i rischi cui vanno incontro. Non lasciare mai i bambini giocare con l'apparecchio. Solo i bambini di età superiore agli 8 anni possono, sotto la sorveglianza di un adulto, procedere alla pulizia e alla manutenzione dell'apparecchio.
- Questi apparecchi non sono destinati ad essere messi in funzione tramite un timer esterno o un dispositivo di comando remoto separato.
- Si consiglia di sorvegliare i bambini per accertarsi che non giochino con l'apparecchio.
- Tenere l'apparecchio e il cavo d'alimentazione fuori dalla portata dei bambini di meno di 8 anni.

## CARATTERISTICHE TECNICHE

### Caratteristiche comuni:

Piastra fissa in alluminio con rivestimento antiadesivo  
 Termostato di sicurezza e spia di controllo  
 Base in polipropilene  
 Cavo amovibile  
 Mestolo per mini crêpes in poliammide  
 Spatola in poliammide  
 Potenza: 2000W - 230V - 50Hz

### Modello Crêpes Créativ® RIF 139 006:

Stampo mini crêpes in silicone  
 Stampo grande crêpe in silicone  
 Rastrello in poliammide

### Modello Crêpes Créativ® RIF 139 009:

Stampo mini crêpes in silicone  
 Stampo grande crêpe in silicone  
 Stampo mini crêpes - motivi « cuori e stelle » in silicone  
 Rastrello in poliammide

### Stampo come accessorio:

Stampo mini crêpes - motivi « cuori e stelle » (RIF 130 009)

## CAVO

Occorre verificare attentamente il cavo di alimentazione prima di ogni utilizzo. In caso di guasto, non bisogna usare l'apparecchio.

Il cavo deve essere sostituito soltanto da parte del fabbricante, dal suo servizio di assistenza o da una persona qualificata ed autorizzata da parte del fabbricante e questo per evitare un pericolo per l'utente. Il cavo utilizzato è un H05RRF 3G 0,75 mm<sup>2</sup>.

Questi apparecchi sono conformi alle direttive 2006/95/CE, 2004/108/CE, DEEE 2002/96/CE, RoHS 2002/95/CE e al regolamento CE contatto alimentare 1935/2004.

## AMBIENTE

---

### **Protezione dell'ambiente – DIRETTIVA 2002/96/CE**

Per preservare il nostro ambiente e la nostra salute, la distruzione in fin di vita degli apparecchi elettrici deve farsi secondo regole ben precise e richiede la partecipazione attiva di tutti, fornitori od utenti. Questo è il motivo per il quale il vostro apparecchio, come lo indica il simbolo apposto sulla piastrina, non deve in alcun caso essere gettato in una pattumiera pubblica o privata destinata ai rifiuti domestici.

Al momento della sua distruzione, vi appartiene di depositare l'apparecchio in un centro di raccolta differenziata pubblica designato per il riciclaggio degli apparecchi elettrici od elettronici. Per ottenere maggiori informazioni sui centri di raccolta e di riciclaggio degli apparecchi destinati al macero, si prega contattare le autorità locali della vostra regione, i servizi di raccolta dei rifiuti domestici oppure il negozio nel quale avete comprato il vostro apparecchio.

## MESSA IN SERVIZIO ED UTILIZZAZIONE

---

### **PRIMA UTILIZZAZIONE**

Aperto l'imballaggio dell'apparecchio, fare attenzione a togliere accuratamente il materiale protettivo e di riempimento.

Un apparecchio nuovo può liberare fumi e/o odori al primo uso.

Per limitare questo fenomeno di fumi e di odori, si consiglia di lasciar riscaldare l'apparecchio per 10 minuti poi di lasciarlo raffreddare per circa 30 minuti.

### **MESSA IN FUNZIONE ED UTILIZZAZIONE**

Srotolare completamente il cavo.

Collegare la vostra crêpière alla rete. Lasciar preriscaldare per 8 minuti. Ungere leggermente la piastra di cottura. Per questo, usare un pennello di silicone o un pezzo di carta assorbente leggermente intriso d'olio.

**Non trascurare questa lubrificazione poiché è molto importante (anche con il rivestimento antiadesivo).**

Installare lo stampo scelto e seguire le seguenti tappe:

#### **Realizzazione di mini crêpes rotonde o mini crêpes con motivi:**

Utilizzare un piccolo mestolo in dotazione con l'apparecchio.

Riempire il mestolo d'impasto e versarlo in un'impronta.

Utilizzare il dorso del mestolo per stendere l'impasto.

Ripetere l'operazione per ogni impronta.

Per scollare le crêpes, far scivolare la punta della spatola sotto la crêpe e girarla

*N.B. Per gli stampi con motivi, le forme sono simmetriche per rimettere le crêpes nelle loro impronte, dopo essere state girate.*

*Per questo, aiutarsi con la punta della spatola per far girare la mini crêpe per rimetterla nella sua impronta.*

#### **Realizzazione di una grande crêpe con lo stampo appropriato:**

Utilizzare un mestolo da zuppa di circa 80 ml di capacità.

Riempire il mestolo d'impasto e versarlo al centro dell'impronta.

Utilizzare il rastrello in dotazione per stendere l'impasto: prendere il rastrello dall'estremità del manico (piccola sfera) con leggerezza e tenerlo tra il pollice e l'indice senza stringerlo. Posizionarlo sull'impasto poi effettuare un movimento rotante (senza premere) per stendere l'impasto.

Lo stampo vi permetterà di evitare che l'impasto non travasi sui bordi della crepiera.

Ci vuole un po' di tempo per prendere la mano, ma dopo alcune prove riuscirete a fare delle belle crêpes sottili. Non esitate ad aggiungere un po' d'acqua per meglio stendere l'impasto.

Per scollare la crêpe, far scivolare la punta della spatola sotto la crêpe e girarla.

**IMPORTANTE:** prima di procedere allo scollamento, è indispensabile lasciar cuocere la prima faccia.

Piegare poi la crêpe a vostro piacimento: in due, in quattro, a forma di rullo, a forma di taschino

## ARRESTO DELL'APPARECCHIO

Per spegnere, scollegate il cavo.

## MANUTENZIONE

- **Attenzione:** accertatevi che il vostro apparecchio sia ben scollegato e completamente raffreddato prima di pulirlo.
- Non immergere mai il vostro apparecchio nell'acqua e non mettetelo mai nella lavastoviglie.
- Lavare il corpo dell'apparecchio con una spugna umida.
- Piastra di cottura antiadesiva: pulire con una spugna morbida imbevuta di detergente dolce quindi risciacquate con acqua tiepida. **Attenzione:** non utilizzare spugne metalliche né detersivo abrasivo in polvere.

■ Stampi: metterli nella lavastoviglie.

■ Asciugare bene tutti gli elementi.

## CONDIZIONI GENERALI DI GARANZIA

Il vostro apparecchio è garantito due anni.

Per beneficiare gratuitamente di un anno supplementare di garanzia, registratevi sul sito Internet **LAGRANGE** ([www.lagrange.fr](http://www.lagrange.fr)).

La garanzia copre parti e manodopera e copre i difetti di fabbricazione. Sono escluse dalla garanzia: le deteriorazioni dovute ad un cattivo uso o al non rispetto delle istruzioni per l'uso e le rotture per caduta.

QUESTA GARANZIA SI APPLICA AGLI USI DOMESTICI, IN NESSUN CASO AGLI USI PROFESSIONALI

La garanzia legale dovuta dal venditore non pregiudica la garanzia legale dovuta dal Costruttore per difetto o vizi di fabbricazione conformemente agli articoli 1641 e successivi del codice Civile.

In caso di guasto o di malfunzionamento, rivolgetevi al vostro rivenditore. In caso di difettosità tecnica negli 8 giorni successivi all'acquisto, gli apparecchi saranno sostituiti. Passato questo termine, saranno riparati dal servizio Assistenza **LAGRANGE**.

## RICETTE

---

### RICETTE D'IMPASTO

#### LA RICETTA DELL'IMPASTO PER CRÊPES ZUCCHERATE

**Ingredienti:** 250 g di farina, 2 uova, 25 g di burro, ½ cucchiaino di sale fino, 3 cucchiaini d'olio, 3 cucchiaini di zucchero in polvere, 1 cucchiaino di rum o di acqua di fiori d'arancio, ½ litro di latte, 5 centilitri di acqua.

**Preparazione:** Mettere la farina in un'insalatiera. Fare un buco nel mezzo, nel quale romperete 2 uova intere. Aggiungere le sale, il burro e l'olio. Aggiungere lo zucchero e l'aroma desiderato. Incorporare progressivamente il liquido con un cucchiaino di legno senza smettere di mescolare, in modo da ottenere un impasto molto liscio. Lasciar riposare minimo mezz'ora.

**Consiglio:** per ottenere delle crêpes molto sottili, è indispensabile che l'impasto sia molto liquido. Più l'impasto sarà chiaro, più le crêpes saranno leggere. Non esitare ad aggiungere uno o due bicchieri d'acqua, se necessario.

#### LA RICETTA DELL'IMPASTO PER CRÊPES SALATE

##### Alla farina di grano

**Ingredienti:** 250 g di farina, 2 uova, 25 g di burro, 1 cucchiaino di sale fino, 3 cucchiaini d'olio, ½ litro di latte.

**Preparazione:** Mettere la farina in un'insalatiera. Fare un buco nel mezzo, nel quale romperete 2 uova intere. Aggiungere le sale, il burro e l'olio. Incorporare progressivamente il liquido con un cucchiaino di legno senza smettere di mescolare, in modo da ottenere un impasto molto liscio. Lasciar riposare minimo mezz'ora.

**Consiglio:** per ottenere delle crêpes molto sottili, è indispensabile che l'impasto sia molto liquido. Più l'impasto sarà chiaro, più le crêpes saranno leggere. Non esitare ad aggiungere uno o due bicchieri d'acqua, se necessario.

##### Alla farina di grano Saraceno

**Ingredienti:** 500 g di farina di grano saraceno, 100 g di farina di frumento, 2 uova, 25 cl di latte, 75 cl d'acqua, 150 g di burro dolce o mezzo salato, 1 pizzico di sale.

**Preparazione :** Mettere le due farine e il sale in un'insalatiera. Fare un buco nel mezzo, nel quale romperete 2 uova intere. Aggiungere il sale e il burro sciolto. Incorporare progressivamente il liquido con un cucchiaino di legno senza smettere di mescolare, in modo da ottenere un impasto molto liscio. Lasciar riposare minimo mezz'ora.

**Consiglio:** per ottenere delle crêpes salate sottili, è indispensabile che l'impasto sia molto liquido. Non esitare ad aggiungere uno o due bicchieri d'acqua, se necessario.

#### LA RICETTA DELL'IMPASTO PER BLINIS

##### Alla farina di grano

**Ingredienti:** 300 g di farina, 3 uova, ½ litro di latte, 15 g di lievito di panetteria, sale.

**Preparazione:** diluire il lievito in 3 cucchiaini di latte tiepido. Mettere la farina in un'insalatiera poi aggiungere il sale, i tuorli d'uovo e il lievito. Mescolare bene. Incorporare il latte poco alla volta. Lasciare alzare l'impasto per 3 ore, coprendolo e a temperatura ambiente. Un attimo prima della cottura dei blinis, montare le chiare a neve poi incorporarli poco alla volta all'impasto.

### **Alla farina di grano Saraceno**

*Ingredienti:* 200 g di farina di grano saraceno, 100 g di farina di frumento, 3 uova, 3 dl di latte, 10 g di lievito di birra, 1 pizzico di sale.

**Preparazione:** diluire il lievito in un po' di acqua tiepida. Mescolare le diverse farine in un'insalatiera. Aggiungere il latte poco alla volta, i tuorli d'uova, il lievito e un pizzico di sale. Lasciar riposare circa un'ora. Un attimo prima della cottura dei blinis, montare le chiare a neve poi incorporarli poco alla volta all'impasto.

### **LA RICETTA DELL'IMPASTO PER PANCAKE**

*Ingredienti:* 250 g di farina, 2 uova, 30 g di zucchero, 1 sacchetto di lievito, 65 g di burro, 30 cl di latte, 1 pizzico di sale.

**Preparazione:** Mettere la farina, il lievito e lo zucchero in un'insalatiera. Fare un buco nel mezzo del quale romperete le 2 uova intere. Aggiungere le sale e il burro. Incorporare progressivamente il latte con un cucchiaino di legno senza smettere di mescolare. Lasciar riposare un'ora.

### **ALCUNE RICETTE DI FARCITURE**

#### **Zuccherate**

#### **CRÊPES AL CIOCCOLATO E NOCE DI COCCO**

*Ingredienti:* 12 crêpes, 350 g di cioccolato, 50 g di burro, 125 g di noce di cocco grattugiate.

**Preparazione:** far fondere il cioccolato a fuoco lento con 3 cucchiaini d'acqua.

Spalmare ogni crêpe con una noce di burro e di cioccolato sciolto.

Cospargere di noce di cocco grattugiato.

#### **CRÊPES AL MIELE E ALLE MANDORLE**

*Ingredienti:* 12 crêpes, 125 g di mandorle sfilettate, 50 g di burro mezzo salato.

**Preparazione:** fare tostare le mandorle in una padella con un po' d'olio. Agitare la padella per indorarle da ambo i lati. Far scaldare una noce di burro mezzo salato su ogni crêpe e farcire con il miele e le mandorle.

#### **CRÊPES ALLE BANANE**

*Ingredienti:* 12 crêpes, 6 banane, crema pasticcera.

**Preparazione:** fare una crema pasticcera profumata al rum. Sbucciare le banane poi tagliarle in due nel senso della lunghezza. Mettere un cucchiaino di crema pasticcera e una mezza banana su ogni crêpe. Arrotolare. Disporre le crêpes farcite su un piatto per gratin imburrate. Infornare a forno caldo (termostato 6-7) per 7 - 8 minuti.

#### **CRÊPES FARCITE DI CREMA AL BURRO AL CAFFÈ**

*Ingredienti:* 12 crêpes, 100 g di burro, 100 g di zucchero a velo, 2 uova, 1 cucchiaino di caffè concentrato.

**Preparazione:** in un'insalatiera, lavorare i tuorli e lo zucchero fino ad ottenere un impasto bianco e schiumoso. Incorporare il burro rammollito e il caffè. Lavorare l'impasto a lungo con la spatola per ottenere una crema liscia e leggera. Spalmare la crêpe con la crema e piegarla in quattro.



## Salate

### CRÊPES COMPLETE

**Ingredienti:** 12 crêpes, 12 fette di prosciutto, 250 g di formaggio grattugiato, 12 cipolle, 12 uova, 50 g di burro mezzo salato.

**Preparazione:** Tagliare le fette di prosciutto a pezzettini. Sbucciare e sminuzzare le cipolle. Indorare le cipolle con il burro mezzo salato. Mescolare finché le cipolle non siano indorate. Farcire la crêpe salata con il formaggio, il prosciutto ed infine con il purè caldo di cipolle. Far cuocere l'uovo sulla crêpe salata molto calda o incorporare l'uovo nella crêpe salata togliendo prima un po' di bianco.

### CRÊPES AI FUNGHI

**Ingredienti:** 12 crêpes, ½ litro di latte, 40 g di maizena (farina di mais), 300 a 400 g di funghi freschi, un mezzo limone, 70 g di burro, 1 scalogna, sale, pepe, noce moscata.

**Preparazione:** dopo aver tolto la parte sabbiosa del piede, pulire accuratamente i funghi con acqua e aceto. Farli sgocciolare e tagliarli a dadini. Metterli in una pentola a fuoco medio affinché perdano la loro acqua. Nel frattempo, preparare una besciamella con il latte e la maizena quindi condire con sale, pepe e noce moscata grattugiata. Quando la salsa è pronta, incorporare 20 g di burro. Far rinvenire i funghi e la scalogna a lamelle in 50 g di burro. Aggiungere il succo del limone. Salare leggermente. Lasciar cuocere a fuoco lento per 10 - 15 minuti. Quando i funghi sono cotti, incorporarli alla Besciamella. Farcire le crêpes con questa preparazione e piegarle in 4. Cospargere di groviera grattugiato e farli gratinare a forno medio.

### CRÊPES AI FRUTTI DI MARE

**Ingredienti:** 12 crêpes, 2 litri di cozze, 1 scatola di granchi (220 g), 150 g di gamberetti scorticati, burro di gamberetti, 5 cl di calvados, 6 cucchiaini di panna, 1 cucchiaino di farina, 3 scalogni, erba cipollina, Paprika, Cayenna, burro, sale e pepe.

**Preparazione:** Aprire le cozze dopo averle accuratamente grattate e lavate. Far sgocciolare il granchio in un recipiente, aggiungere il suo succo al succo (passato al colino) delle cozze. Sbriciolare la carne del granchio e farla rinvenire al burro con i gamberetti. Cospargere di calvados, flambare la crêpe e tenerla al caldo.

Far fondere al burro gli scalogni tritati. Quando ingialliscono, aggiungere la farina girando e diluire questa farina fatta dorare nel burro con il succo messo da parte precedentemente. Aggiungere la crema, lasciarla ispessire per 6 - 7 minuti a fuoco lento. Aggiungere il burro di gamberetti a piccole quantità sbattendo con la frusta, quindi cozze, gamberetti e granchio (con il burro di cottura rispettivo), sale, pepe, paprika e Cayenna. Mettere a bagnomaria.

Farcire le crêpes con la preparazione. Cospargere di erba cipollina tritata.

### CRÊPES AL FORMAGGIO

**Ingredienti:** 12 crêpes, 150 a 200 g di groviera o crema di groviera, 2 cucchiaini di latte, 1 cucchiaino di burro.

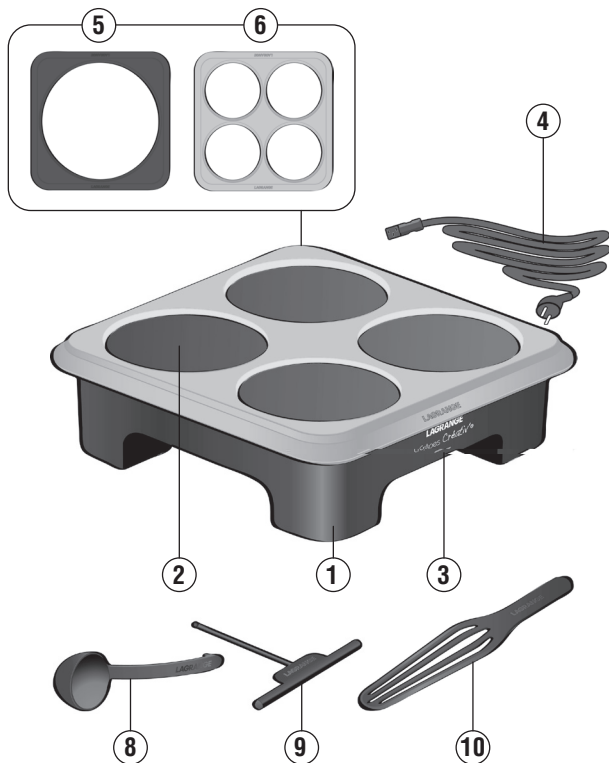
**Preparazione:** preparare le crêpes poi tenerle al caldo. Far fondere il formaggio con il latte e il burro. Farcire le crêpes, piegarle in 4 e servire su un piatto molto caldo mantenuto a temperatura su uno scaldapiatti.

**Variante:** potete sostituire il groviera con la crema di parmigiano. Otterrete delle crêpes farcite alla parmigiana.

# Crêpes Créativ<sup>®</sup>

Modelo 2 moldes de silicone

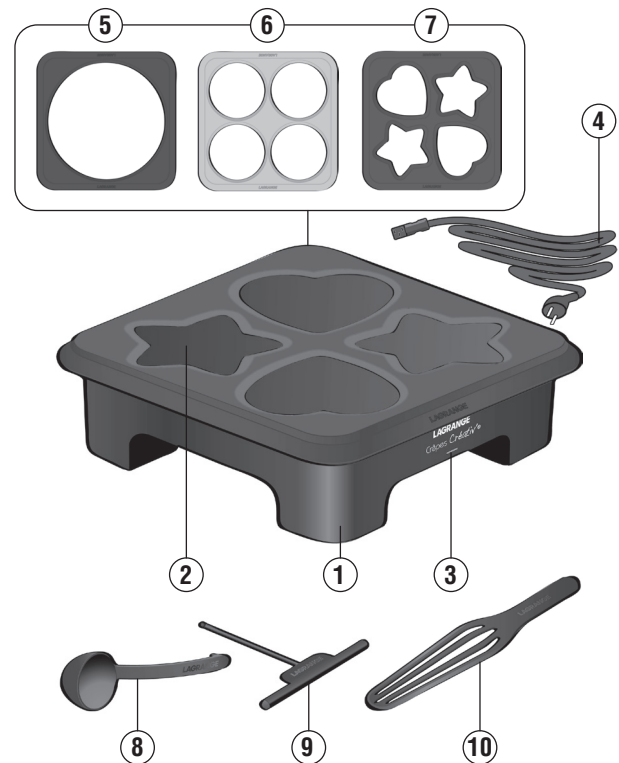
Ref: 139 006



# Crêpes Créativ<sup>®</sup>

Modelo 3 moldes de silicone

Ref: 139 009



## - DESCRIPCIÓN DEL APARATO -

1. Base de polipropileno
2. Placa fija de aluminio con recubrimiento antiadherente
3. Piloto de control
4. Cable desmontable
5. Molde maxicrepe de silicona
6. Molde minicrepe de silicona
7. Molde para minicrepe con dibujo de silicona
8. Cucharón para minicrepe de poliamida
9. Rastrillo de poliamida
10. Espátula de poliamida

## INSTRUCCIONES DE SEGURIDAD

***Leer atentamente este modo de empleo y conservarlo para poder consultarlo posteriormente.***

- Comprobar que el voltaje de la red corresponde con el que figura en la placa de características del aparato.
- Desenrollar siempre completamente el cordón.
- En caso de utilizar una alargadera, utilizar obligatoriamente un modelo provisto de toma de tierra e hilos de sección igual o superior a 0,75 mm<sup>2</sup>.
- Mantener el aparato alejado de los objetos fácilmente inflamables (cortinas, etc.)
- No colocar nunca el aparato sobre una superficie caliente ni cerca de una llama.
- No dejar nunca el aparato sin vigilancia mientras está funcionando.
- Utilizar únicamente el aparato para usos domésticos, tal y como se indica en el modo de empleo.
- No sumergir nunca el aparato en el agua o cualquier otro líquido ni para limpiarlo ni por ningún otro motivo. No meterlo nunca en el lavavajillas.
- Cerciorarse de no utilizar ni guardar el aparato en el exterior, bajo la lluvia, y almacenarlo en un lugar seco.
- No desplazar nunca el aparato tirando del cable. Cerciorarse de que el cordón de alimentación no pueda engancharse accidentalmente, para evitar cualquier caída del aparato. No enrollar el cordón alrededor del aparato, no retorcerlo y prestar atención para que no entre en contacto con las partes calientes del aparato.
- No tocar las partes metálicas del aparato mientras está funcionando puesto que están calientes.

- Este aparato no está destinado para ser utilizado por personas, incluidos niños de menos de 8 años, cuyas capacidades físicas, sensorias o mentales estén disminuidas o que no dispongan de los conocimientos o de la experiencia necesarios, a menos de haber sido formados y estén supervisados para la utilización con total seguridad de este aparato y de conocer los riesgos que presenta. No deje que los niños jueguen con el aparato. Sólo los niños mayores de 8 años pueden, bajo la vigilancia de un adulto, realizar la limpieza y el mantenimiento del aparato.
- Estos aparatos no están destinados a ponerlos en funcionamiento con un minutero exterior o con un sistema de control a distancia separado.
- Conviene vigilar a los niños para cerciorarse de que no jueguen con el aparato.
- Mantenga el aparato y el cordón eléctrico fuera del alcance de los niños menores de 8 años.

## CARACTERÍSTICAS TÉCNICAS

### Características comunes:

Placa fija de aluminio con revestimiento antiadherente  
 Termostato de seguridad y piloto de control  
 Base de polipropileno  
 Cable desmontable  
 Cucharón para minicrepes de poliamida  
 Espátula de poliamida  
 Potencia: 2000W - 230V - 50Hz

### Modelo Crêpes Créativ® REF 139.006:

Molde minicrepes de silicona  
 Molde maxicrepe de silicona  
 Rastrillo de poliamida

### Modelo Crêpes Créativ® REF 139.009:

Molde minicrepes de silicona  
 Molde maxicrepe de silicona  
 Molde minicrepes - dibujos "corazones y estrellas" de silicona  
 Rastrillo de poliamida

### Molde en accesorio:

Molde minicrepes - dibujos "corazones y estrellas" (REF 130 009)

## CORDÓN

Es necesario examinar atentamente el cable de alimentación antes de cualquier utilización. No hay que utilizar el aparato si éste está dañado. El cordón sólo debe cambiarlo el fabricante, su servicio posventa o una persona cualificada y homologada por el fabricante para evitar cualquier peligro para el usuario.

El cordón utilizado es un H05RRF 3G 0,75 mm<sup>2</sup>.

Este aparato está en conformidad con las Directivas 2006/95/CE, 2004/108/CE, DEEE 2002/96/CE, RoHS 2002/95/CE y con la normativa CE contacto alimentario 1935/2004.

## MEDIO AMBIENTE

### Protección del medio ambiente- DIRECTIVA 2002/96/CE DEEE

Para preservar nuestro medio ambiente y nuestra salud, la eliminación al final de su vida útil de los aparatos eléctricos debe realizarse según reglas precisas y requiere la implicación de cada uno de nosotros, tanto si se es proveedor como usuario.

Por esta razón y tal como lo indica el símbolo que figura en la placa de características, en ningún caso debe arrojarse el aparato a un cubo de basura público o privado destinado a basuras domésticas. Durante su eliminación, es responsabilidad suya depositar el aparato en un centro de recogida pública designado para el reciclaje de equipos eléctricos o electrónicos. Para obtener más información sobre los centros de recogida y reciclaje de los aparatos desechados, póngase en contacto con las autoridades locales de su región, con los servicios de recogida de basuras domésticas o con la tienda en la que compró su aparato.

## PUESTA EN SERVICIO Y UTILIZACIÓN

### PRIMERA UTILIZACIÓN

Al desembalar el aparato, retirar con cuidado todos los elementos de fijación.

Un aparato nuevo puede desprender humo y/u olores cuando se utiliza por primera vez.

Para limitar este desprendimiento de humo y olor, se recomienda dejar que el aparato se caliente abierto durante 10 minutos y dejar que se enfríe durante unos 30 minutos.

### PUESTA EN MARCHA Y UTILIZACIÓN

Desenrollar totalmente el cordón.

Enchufe su máquina para hacer crepes. Deje precalentar durante 8 minutos.

Ponga un poco de mantequilla en la placa eléctrica. Utilice un pincel de silicona o un trozo de papel multiusos empapado en aceite.

**No descuide este paso ya que es muy importante (incluso con el recubrimiento antiadherente).**

Coloque el molde elegido y siga las siguientes etapas:

#### Realización de minicrepes redondas o minicrepes con dibujos:

Utilice el cucharón pequeño suministrado con el aparato.

Llene de pasta el cucharón y viértala en el molde.

Utilice el dorso del cucharón para extender la pasta.

Repita la operación para cada imagen.

Para despegar las crepes, introduzca la punta de la espátula suministrada por debajo de la crepe y gírela.

*Para los moldes con dibujo, las formas son simétricas para poder colocar las crepes en sus marcas una vez giradas. Para ello, ayúdese con la punta de la espátula para girar la minicrepe con el fin de ponerla nuevamente en su dibujo.*

#### Realización de una gran crepe con el molde adaptado:

Utilice un cucharón soper de aproximadamente 80 ml de capacidad.

Llene de pasta el cucharón y viértala en el centro de la plantilla.

Utilice el rastrillo proporcionado con el aparato para extender la pasta: tome el rastrillo por el extremo del mango (esfera pequeña) con ligereza y sujételo entre el pulgar y el índice sin apretar. Colóquelo sobre la pasta y realice un movimiento giratorio (sin apoyar) con el fin de extender la pasta.

El molde le permitirá evitar que la pasta desborde por los bordes de la máquina para hacer crepes.

Hay que adquirir una habilidad pero tras varias pruebas hará bonitas crepes finas. No dude en añadir un poco de agua a la pasta para facilitar su presentación.

Para despegar la crepe, introduzca la punta de la espátula suministrada por debajo de la crepe y gírela.

IMPORTANTE: antes de despegar es indispensable que la primera cara esté bien hecha.

Pliegue después la crepe a su conveniencia: en dos, en cuatro, en rollo, en bolsita,...

## PARADA DEL APARATO \_\_\_\_\_

Para detener el aparato desenchufe el cordón.

## MANTENIMIENTO \_\_\_\_\_

- Cuidado: cerciórese de que el aparato está bien desenchufado y completamente enfriado antes de limpiarlo.
  - No introduzca nunca el aparato en el agua ni lo meta en el lavavajillas.
  - Lavar el bloque del aparato con una esponja ligeramente húmeda.
  - Placa eléctrica antiadherente: limpiar con una esponja suave empapada en detergente suave y aclarar después con agua tibia.
- Cuidado: no utilizar una esponja metálica ni detergente en polvo.**

■ Moldes: métalos en el lavavajillas.

■ Seque bien todos los elementos.

## CONDICIONES GENERALES DE GARANTÍA \_\_\_\_\_

Su aparato está garantizado 2 años.

Para disponer gratuitamente de un año suplementario de garantía, inscribese en el sitio Internet **LAGRANGE** ([www.lagrange.fr](http://www.lagrange.fr)).

La garantía incluye piezas y mano de obra y cubre los defectos de fabricación.

Quedan excluidos de la garantía: los deterioros debidos a una mala utilización o al incumplimiento del modo de empleo y las roturas por caída.

ESTA GARANTÍA SE APLICA A LAS UTILIZACIONES DOMÉSTICAS, EN NINGÚN CASO A LAS UTILIZACIONES PROFESIONALES

La garantía legal correspondiente al vendedor no excluye de ningún modo la garantía legal correspondiente al fabricante para fallos o defectos de fabricación según los artículos 1641 y siguientes del código civil francés.

En caso de avería o funcionamiento defectuoso, diríjase a su vendedor. En caso de fallo técnico dentro de los 8 días siguientes a la compra, los aparatos se cambiarán. Transcurrido este plazo los reparará el servicio posventa **LAGRANGE**.

## RECETAS

---

### RECETAS DE PASTAS

#### RECETA DE LA MASA DE CREPES DULCES

**Ingredientes:** 250 g de harina, 2 huevos, 25 g mantequilla, ½ cucharada de café de sal fina, 3 cucharadas soperas de aceite, 3 cucharadas soperas de azúcar en polvo, 1 cucharada soperas de ron o azahar y ½ litro de leche, 5 centilitros de agua.

**Preparación:** Poner la harina en una ensaladera. Haga un orificio en el centro en el que romperá los 2 huevos enteros. Añada la sal, la mantequilla y el aceite. Añada el azúcar y el aroma deseado. Incorpore progresivamente el líquido con una cuchara de madera sin dejar de remover, de tal modo que obtenga una pasta muy fluida. Deje reposar como mínimo media hora.

**Consejo:** Para obtener crepes muy finas es indispensable que la pasta sea muy líquida. Cuanto más clara quede más ligeras serán las crepes. No dude en añadir uno o dos vasos de agua si es necesario.

#### RECETA DE LA MASA DE CREPES SALADAS

##### Con harina de trigo

**Ingredientes:** 250 g de harina, 2 huevos, 25 g de mantequilla, 1 cucharada de café de sal fina, 3 cucharadas soperas de aceite y ½ litro de leche.

**Preparación:** Poner la harina en una ensaladera. Haga un orificio en el centro en el que romperá los 2 huevos enteros. Añada la sal, la mantequilla y el aceite. Incorpore progresivamente el líquido con una

cuchara de madera sin dejar de remover, de tal modo que obtenga una pasta muy fluida. Deje reposar como mínimo media hora.

**Consejo:** Para obtener crepes muy finas es indispensable que la pasta sea muy líquida. Cuanto más clara quede más ligeras serán las crepes. No dude en añadir uno o dos vasos de agua si es necesario.

##### Con harina negra

**Ingredientes:** 500 g de harina negra, 100 g de harina de trigo, 2 huevos, 25 cl de leche, 75 cl de agua, 150 g de mantequilla dulce o semisalada y 1 pizca de sal.

**Preparación:** Ponga las dos harinas y la sal en una ensaladera. Haga un orificio en el centro en el que romperá los 2 huevos enteros. Añada la sal y la mantequilla fundida. Incorpore progresivamente el líquido con una cuchara de madera sin dejar de remover, de tal modo que obtenga una pasta muy fluida. Deje reposar como mínimo media hora.

**Consejo:** Para obtener crepes finas es indispensable que la pasta sea bastante líquida. No dude en añadir uno o dos vasos de agua si es necesario.

#### RECETA DE LA PASTA PARA BLINIS

##### Con harina de trigo

**Ingredientes:** 300 g harina, 3 huevos, ½ litro de leche, 15 g de levadura de panadero y sal.

**Preparación:** disuelva la levadura en 3 cucharadas soperas de leche templada. Ponga la harina en una ensaladera y después añada la sal, las yemas de huevo y la levadura. Mezclar bien. Incorpore la leche poco a poco. Dejar que suba durante 3 horas a cubierto y a temperatura ambiente. Justo antes de cocinar los blinis, suba las claras de huevo a punto de nieve e incorpórelas poco a poco a la pasta.

### Con harina negra

*Ingredientes:* 200 g de harina negra, 100 g de harina de trigo, 3 huevos, 3 dl de leche, 10 g de levadura de cerveza y 1 pizca de sal.

**Preparación:** disuelva la levadura en un poco de agua templada. Mezcle las distintas harinas en una ensaladera. Añada poco a poco la leche, las yemas de huevo, la levadura y una pizca de sal. Dejar en reposo una hora. Justo antes de cocinar los blinis, suba las claras de huevo a punto de nieve e incorpórelas poco a poco a la pasta.

### RECETA DE LA PASTA PARA PANCAKES

*Ingredientes:* 250 g de harina, 2 huevos, 30 g de azúcar, 1 bolsita de levadura, 65 g de mantequilla, 30 cl de leche y 1 pizca de sal.

**Preparación:** Poner la harina, la levadura y el azúcar en una ensaladera. Haga un orificio en el centro en el que romperá los 2 huevos enteros. Añada la sal y la mantequilla. Incorpore progresivamente la leche con una cuchara de madera sin dejar de remover. Deje en reposo durante una hora.

### ALGUNAS RECETAS DE GUARNICIONES

#### DULCES

#### CREPES DE CHOCOLATE Y COCO

*Ingredientes:* 12 crepes, 350 g de chocolate, 50 g de mantequilla, 125 g de coco rallado.

**Preparación:** funda el chocolate a fuego lento con 3 cucharadas soperas de agua. Cubra cada crepe con un poco de mantequilla y después con chocolate fundido. Espolvoree el coco rallado.

#### CREPES DE MIEL Y ALMENDRAS

*Ingredientes:* 12 crepes, 125 g de almendras en láminas y 50 g de mantequilla semisalada.

**Preparación:** dore las almendras en una sartén con un poco de aceite. Remueva la sartén para dorarlas por ambos lados. Caliente una punta de mantequilla semisalada en cada crepe y rellene con la miel y las almendras.

#### CREPES DE PLÁTANO

*Ingredientes:* 12 crepes, 6 plátanos y crema pastelera.

**Preparación:** haga una crema pastelera con sabor a ron. Pele los plátanos y córtelos por la mitad en sentido longitu-7 Ts.s y crema pastelera. 17



## Saladas

### CREPES COMPLETAS

**Ingredientes:** 12 crepes, 12 lonchas de jamón, 250 de queso rallado, 12 cebollas, 12 huevos y 50 g de mantequilla semisalada.

**Preparación:** Cortar las lonchas de jamón en trozos. Pelar las cebollas y cortarlas en láminas. Dore las cebollas en la mantequilla semisalada. Remueva hasta que la cebolla esté dorada. Rellene la crepe con el queso, el jamón y el puré de cebolla caliente.

Cocine el huevo sobre la crepe muy caliente o incorpore el huevo en la crepe retirando un poco de clara.

### CREPES DE CHAMPIÑONES

**Ingredientes:** 12 crepes, ½ litro de leche, 40 g de maicena, 300 a 400 g de champiñones frescos, medio limón, 70 g mantequilla, 1 chalota, sal, pimienta y nuez moscada.

**Preparación:** después de haber retirado la parte arenosa del pie, limpiar cuidadosamente los champiñones con agua y vinagre. Escurrirlos y cortarlos en dados pequeños. Revenirlos a fuego medio. Durante este tiempo, prepare una salsa Bechamel con la leche y la maicena y después aliñe con sal, pimienta y nuez moscada rallada. En cuanto esté lista la salsa incorpore 20 g de mantequilla. Haga revenir nuevamente las setas y la chalota en láminas en 50 g de mantequilla. Añada el zumo de limón. Sale ligeramente. Cocine a fuego lento cubriendo durante 10 a 15 minutos. Una vez cocinadas las setas, incorpórelas a la salsa Bechamel. Rellene las crepes con esta preparación y pliéguelas en 4. Espolvoree gruyere rallado y gratine a medio horno.

### CREPES DE MARISCO

**Ingredientes:** 12 crepes, 2 litros de mejillones, 1 lata de cangrejo (220 g), 150 g de gambas peladas, mantequilla de gambas, 5 cl de calvados, 6 cucharadas soperas de nata líquida, 1 cucharada soperas de harina, 3 chalotas, cebolleta, pimentón, cayena, mantequilla, sal y pimienta.

**Preparación:** haga abrir los moldes después de haberlos rascado y lavado cuidadosamente. Escurra el cangrejo en un recipiente, añada su jugo al jugo (tamizado) de los moldes. Desmigüe la carne de cangrejo y hágala revenir con mantequilla y con las gambas. Riegue con el calvados, flamee y mantenga caliente.

Haga fundir la mantequilla y las chalotas picadas. Cuando amarillean, añada la harina girando y riegue esta salsa rojiza con el jugo reservado. Añada la nata líquida, deje espesar 6 a 7 minutos a poco fuego. Añada la mantequilla de gambas en pequeñas cantidades batiendo con el batidor, y después los mejillones, las gambas y el cangrejo (con su mantequilla de cocinar), sal, pimienta, pimentón y Cayena. Ponga al baño maría.

Rellene las crepes con la preparación. Aderece con cebolleta picada.

### CREPES DE QUESO

**Ingredientes:** 12 crepes, 150 a 200 g de gruyere o crema de gruyere, 2 cucharadas soperas de leche y 1 cucharada soperas de mantequilla.

**Preparación:** prepare las crepes y manténgalas calientes. Haga fundir el queso con la leche y la mantequilla. Cubra las crepes, pliéguelas en 4 y sirva en una fuente muy caliente mantenido a temperatura en un calentaplatos.

**Variante:** puede sustituir el gruyere con crema de parmesano. Obtendrá entonces crepes rellenas de parmesano.

Model 2 silicone stencils  
Ref: 139 006



## - DESCRIPTION OF THE UNIT –

1. Polypropylene base
2. Fixed aluminum plate with anti-stick surfacing
3. Control light
4. Detachable cord
5. Large silicone crêpe stencil
6. Silicone stencil for mini-crêpes
7. Silicone stencil for mini crêpes with motifs
8. Polyamide ladle for mini crêpes
9. Polyamide spreader
10. Polyamide spatula

## SAFETY INSTRUCTIONS

***Read these instructions carefully and keep them for future consultation.***

- Make sure that the voltage of the network corresponds to that indicated on the information plate of the unit.
- Always unwind the cord completely.
- If you use an extension cord, you must use a model equipped with a ground connection and wires of section greater than or equal to 0.75 mm<sup>2</sup>
- Place your unit far from easily inflammable objects (curtains, etc.)
- Never put your unit on a hot surface nor close to a flame.
- Never leave your unit without surveillance when it is in operation.
- Only use your unit for household uses and as indicated in the instructions.
- Never put your unit into water or any other liquid, neither to clean it nor for any other reason. Never put it in a dishwasher.
- Do not use or store the unit outside or in the rain. Store it in a dry place.
- Never move the unit by pulling its cable. Make sure that the power cord cannot be accidentally hooked to prevent the unit from falling. Do not wind the cord around the unit, do not twist it and make sure that it does not come into contact with the hot parts of the unit.
- Do not touch the metallic parts of the unit when it is in operation because they are hot.

- This unit is not intended to be used by people, including children of at least 8 years of age, whose physical, sensorial or mental capacities are diminished, or who do not have the necessary knowledge or experience, unless they have been trained and are supervised for the use of this unit in full safety and understand the risks involved. Do not let children play with the unit. Only children over the age of 8 can, with adult supervision, clean and maintain the unit.
- These units are not intended to be operated by means of an exterior timer or by a separated remote control system.
- Watch children to make sure that they don't play the unit.
- Keep the unit and the power cord out of reach of children under eight years old.

## TECHNICAL CHARACTERISTICS

### Common characteristics:

Fixed aluminum plate with anti-stick surfacing  
 Safety thermostat and control light  
 Polypropylene base  
 Detachable cord  
 Polyamide ladle for mini crêpes  
 Polyamide spatula  
 Power: 2000W - 230V - 50Hz

### Model Crêpes Creativ® REF 139.006:

Silicone stencil for mini-crêpes  
 Large silicone crêpe stencil  
 Polyamide spreader

### Model Crêpes Creativ® REF 139.009:

Silicone stencil for mini-crêpes  
 Large silicone crêpe stencil  
 Mini crêpe silicone stencil - “hearts and stars” motifs  
 Polyamide spreader

### Accessory stencil:

Mini crêpe stencil - “hearts and stars” motifs (REF 130 009)

## CORD

Examine the power cord carefully before using it. If it is damaged, don't use the unit.

The cord should only be replaced by the manufacturer, its after-sale service or a person who is qualified and approved by the manufacturer in order to avoid all danger for the user.

The cord used is a H05RRF 3G 0.75 mm<sup>2</sup>.

This unit is in compliance with directives 2006/95/CE, 2004/108/CE, DEEE 2002/96/CE, RoHs 2002/95/CE and CE food contact regulation 1935/2004.

## ENVIRONMENT

### Protection of the environment – DIRECTIVE 2002/96/CE DEEE

In order to protect our environment and our health, the elimination of electrical equipment at the end of its working life must be done according to very specific rules and requires the involvement of all parties, suppliers and users.

That is why your unit, as indicated by the symbol on its information plate, must never be thrown into a public or private garbage can intended for household wastes.

At the time of its elimination, it is your responsibility to bring your unit to a public collection center designated for the recycling of electrical and electronic equipment. To obtain information about the centers for collection and recycling of discarded units, please contact the local authorities of your region, the household waste collection services or the store where you purchased your unit.

## START-UP AND USE

### FIRST USE

When unwrapping your unit, be sure to carefully remove all of the packing and securing elements.

A new unit can smoke and/or release odors during the first use.

To limit this release of smoke and odors, it is recommended that you let the unit heat up for 10 minutes and then let it cool down for about 30 minutes.

### START-UP AND USE

Completely unwind the cord.

Branchez votre crêpière. Let it preheat for 8 minutes.

Lightly grease the cooking surface. To do this, use a silicone brush or a paper towel with a little bit of oil.

**Don't neglect this greasing because it is very important (even with the anti-stick coating).**

Put in the chosen stencil and follow these steps:

### Making of round mini crêpes or mini crêpes with motifs:

Use the small ladle provided with the unit.

Fill the ladle with dough and pour it into an imprint.

Use the back of the ladle to spread the dough.

Repeat the operation for each imprint.

To lift the crêpes, slide the tip of the spatula provided under the crêpe and turn it over.

*N.B. For the stencils with motifs, the shapes are symmetrical so that you can put the crêpes into their imprints when you turn them over. To do this, use the tip of the spatula to turn the mini crêpe in order to put it back in its imprint.*

### Making of a large crêpe with the proper stencil:

Use a soup ladle with a volume of about 80 ml.

Fill the ladle with dough and pour it at the center of the imprint.

Use the spreader provided with the unit to spread the dough: Take the spreader by the end of its handle lightly (small sphere) and hold it between the thumb and the index finger without squeezing too tightly. Put it on the dough and then make a turning movement (without pressing) in order to spread the dough.

The stencil will help you to avoid the dough going over the edges of the crêpe pan.

There is a knack to it, but after a few tries you will be making excellent thin crêpes. Don't hesitate to add a little water to facilitate the spreading.

To lift the crêpe, slide the tip of the spatula provided under the crêpe and turn it over.

**IMPORTANT:** Before lifting it, you must let the first side cook properly. Then fold the crêpe as you wish: In two, in four, in a roll, in a pocket...

## STOPPING THE UNIT

---

To stop the unit, unplug the cord.

## UPKEEP

---

- Caution: make sure that your unit is unplugged and completely cooled before cleaning it.
- Don't put your unit into water or into the dishwasher.
- Wash the body of the unit with a moist sponge.
- Anti-stick cooking surface: clean using a soft sponge imbibed with mild detergent and then rinse with warm water. Warning: do not use a metallic sponge or scouring powder.
- Stencils: put them in the dishwasher.
- Dry all of the parts well.

## GENERAL GUARANTEE TERMS

---

Your unit is guaranteed for 2 years.

To benefit from an additional year of guarantee at no extra charge, register on the **LAGRANGE** web site ([www.lagrange.fr](http://www.lagrange.fr)).

The guarantee is for parts and labor and covers manufacturing defects. The following are excluded from the guarantee: deterioration due to poor use or non-observance of the instructions for use, and breaking due to falling.

THIS GUARANTEE APPLIES TO HOUSEHOLD USES. IN NO EVENT CAN IT APPLY TO PROFESSIONAL USES.

The legal guarantee due from the seller does not in any way exclude the legal guarantee due from the Manufacturer for manufacturing flaws and defects according to articles 1641 and following of the Civil Code.

In the event of a breakdown or malfunction, contact your retailer.

In the event of a technical defect within 8 days of the purchase, the units will be exchanged. After this period, they are repaired by the **LAGRANGE** after-sale service department.

## RECIPES

---

### DOUGH RECIPES

#### RECIPE FOR SWEET CRÊPE DOUGH

*Ingredients:* 250 g of flour, 2 eggs, 25 g of butter, ½ demitasse spoon of fine salt, 3 tablespoons of oil, 3 tablespoons of granulated sugar, 1 tablespoon of rum or orange blossom water, ½ liter of milk.

*Preparation:* Put the flour in a mixing bowl. Make a hole in the middle into which you will break the 2 whole eggs. Add the salt, butter and oil. Add the sugar and the desired flavoring. Progressively incorporate the liquid with a wooden spoon, stirring constantly, in order to obtain very fluid dough. Let sit for at least one half-hour.

**Advice:** to obtain very thin crepes, the dough must be very liquid. The clearer it is, the lighter the crêpes will be. Don't hesitate to add one or two glasses of water if necessary.

### RECIPE FOR SAVORY CRÊPE DOUGH

#### With wheat flour

**Ingredients:** 250 g of flour, 2 eggs, 25 g of butter, 1 demitasse spoon of fine salt, 3 tablespoons of oil, ½ liter of milk, 5 centiliter of water.

**Preparation:** Put the flour in a mixing bowl. Make a hole in the middle into which you will break the 2 whole eggs. Add the salt, butter and oil. Progressively incorporate the liquid with a wooden spoon, stirring constantly, in order to obtain very fluid dough. Let sit for at least one half-hour.

**Advice:** to obtain very thin crepes, the dough must be very liquid. The clearer it is, the lighter the crêpes will be. Don't hesitate to add one or two glasses of water if necessary.

#### With buckwheat flour

**Ingredients:** 500 g of buckwheat flour, 100 g of wheat flour, 2 eggs, 25 cl of milk, 75 cl of water, 150 g of unsalted or slightly salted butter, 1 pinch of salt.

**Preparation:** Put the two kinds of flour and the salt in a mixing bowl. Make a hole in the middle into which you will break the 2 whole eggs. Add the salt and the melted butter. Progressively incorporate the liquid with a wooden spoon, stirring constantly, in order to obtain very fluid dough. Let sit for at least one half-hour.

**Advice:** to obtain thin crepes, the dough must be thoroughly liquid. Don't hesitate to add one or two glasses of water if necessary.

### THE RECIPE FOR BLINI DOUGH

#### With wheat flour

**Ingredients:** 300 g of flour, 3 eggs, ½ liter of milk, 15 g of baker's yeast, salt.

**Preparation:** mix the yeast in 3 tablespoons of warm milk. Put the flour in a mixing bowl and then add the salt, the egg yolks and the yeast. Mix well. Add the milk little by little. Let rise for 3 hours, covered and at room temperature. Just before cooking the blini, beat the egg whites until they are stiff and then gradually add them to the dough.

#### With buckwheat flour

**Ingredients:** 200 g of buckwheat flour, 100 g of wheat flour, 3 eggs, 3 dl of milk, 10 g of brewer's yeast, 1 pinch of salt.

**Preparation:** mix the yeast in a little warm water. Mix the various flours in a mixing bowl. Add the milk, the egg yolks, the yeast and one pinch of salt little by little. Let sit for one hour. Just before cooking the blini, beat the egg whites until they are stiff and then gradually add them to the dough.

### PANCAKE DOUGH RECIPE

**Ingredients:** 250 g of flour, 2 eggs, 30 g of sugar, 1 packet of yeast, 65 g of butter, 30 cl of milk, 1 pinch of salt.

**Preparation:** Put the flour, the yeast and the sugar in a mixing bowl. Make a hole in the middle into which you will break the 2 whole eggs. Add the salt and the butter. Progressively incorporate the milk with a wooden spoon, stirring constantly. Let sit for one hour.

## SOME GARNISH RECIPES

### Sweet

#### CHOCOLATE AND COCONUT CREPES

*Ingredients:* 12 crêpes, 350 g of chocolate, 50 g of butter, 125 g of grated coconut.

**Preparation:** Melt the chocolate over a low heat with 3 tablespoons of water.

Coat each crêpe with a knob of butter and then the melted chocolate. Sprinkle with grated coconut.

#### HONEY AND ALMOND CREPES

*Ingredients:* 12 crêpes, 125 g of flaked almonds, 50 g of slightly salted butter.

**Preparation:** toast the almonds in a skillet with a little oil. Turn the skillet to brown them on all sides.

Heat one knob of slightly salted butter on each crêpe and garnish with the honey and the almonds.

#### BANANA CRÊPES

*Ingredients:* 12 crêpes, 6 bananas, confectioner's custard.

**Preparation:** make a confectioner's custard flavored with rum. Peel the bananas and cut them in two lengthwise. Put one spoonful of confectioner's custard and one half banana on each crêpe. Roll them. Arrange the filled crêpes in a buttered gratin dish. Put them in a hot oven for 7 to 8 minutes (th. 6-7).

#### CRÊPES FILLED WITH BUTTER AND COFFEE CREAM

*Ingredients:* 12 crêpes, 100 g of butter, 100 g of icing sugar, 2 eggs, 1 demitasse spoon of concentrated coffee.

**Preparation:** in a mixing bowl, beat the yolks and the sugar until the dough becomes white and foamy. Add in the softened butter and the coffee. Stir with the spatula for a long time to obtain a smooth and light cream. Spread the cream on the crêpes and fold them in four.

### Savory

#### COMPLETE CRÊPES

*Ingredients:* 12 crêpes, 12 slices of ham, 250 g of grated cheese, 12 onions, 12 eggs, 50 g of slightly salted butter.

**Preparation:** Cut the slices of ham into pieces. Peel the onions and mince them. Brown the onions in the slightly salted butter. Stir until the onions are browned. Garnish the crêpe with the cheese, ham and lastly the hot onion purée.

Cook the egg on the very hot crêpe or incorporate the egg in the crêpe, removing some of the white.

#### CRÊPES WITH MUSHROOMS

*Ingredients:* 12 crêpes, ½ liter of milk, 40 g of cornstarch, 300 to 400 g of fresh mushrooms, one half lemon, 70 g of butter, 1 shallot, salt, pepper, nutmeg.

**Preparation:** After removing the sandy part of the stem, clean the mushrooms carefully with water containing vinegar. Drain them and



cut then into small cubes. Reduce them over medium heat. During this time, prepare a Béchamel sauce with the milk and the cornstarch, then season with salt, pepper and ground nutmeg. As soon as the sauce is ready, put in 20 g of butter. Fry the mushrooms and the shallot in strips in 50 g of butter. Add the lemon juice. Salt lightly. Simmer covered for 10 to 15 minutes. Once the mushrooms are cooked, put them into the Béchamel sauce. Fill the crêpes with this preparation and fold them in 4. Sprinkle with grated gruyere and brown in a medium hot oven.

### SEAFOOD CRÊPES

*Ingredients: 12 crêpes, 2 liters of mussels, 1 can of crab (220 g), 150 g of shelled shrimp, shrimp butter, 5 cl of calvados, 6 tablespoons of cream, 1 tablespoon of flour, 3 shallots, chives, Paprika, Cayenne pepper, butter, salt and pepper.*

**Preparation:** Open the mussels after having carefully scraped and washed them. Strain the crab in a recipient, add its juice to the (strained) juice of the mussels. Crumble the crab meat and fry it in butter with the shrimp. Sprinkle with calvados, flambé and then keep warm. Gently fry the chopped shallots in the butter. As soon as they start to turn yellow, add the flour while stirring and mix this roux with the saved juice. Add the cream, let thicken for 6 to 7 minutes on a low heat. Add the shrimp butter in small quantities, beating with a whisk, then the mussels, shrimp and crab (with their cooking butter), salt, pepper, paprika and Cayenne pepper. Put in a double boiler. Garnish the crêpes with the preparation. Sprinkle with chopped chives.

### CHEESE CRÊPES

*Ingredients: 12 crêpes, 150 to 200 g of gruyere or gruyere cream, 2 tablespoons of milk, 1 tablespoon of butter.*

**Preparation:** prepare the crêpes and then keep them warm. Melt the cheese with the milk and the butter. Coat the crêpes, fold them in 4 and serve on a very hot dish kept warm on a dish warmer.

**Variante:** you can replace the gruyere with cream of parmesan. You will then have crêpes filled with parmesan.





17 Chemin de la Plaine  
ZA les Plattes  
BP 75  
69390 VOURLES  
France  
**[www.lagrange.fr](http://www.lagrange.fr)**  
[conso@lagrange.fr](mailto:conso@lagrange.fr)

Depuis 1955

**LAGRANGE**