

### LAVE-LINGE SECHANT ENCASTRABLE



Photo non contractuelle

#### VITESSE D'ESSORAGE 1400 TRS

La vitesse d'essorage peut être réglée jusqu'à 1400 tours/min afin d'obtenir un linge plus sec en fin de cycle

#### INTERFACE INTUITIVE

Un bandeau de commande digital équipé de touches tactiles avec affichage du temps restant et départ différé jusqu'à 24 heures.

#### DÉPART DIFFÉRÉ

Lancez votre cycle de lavage quand vous le souhaitez! Par exemple en heure creuse, pour diminuer le montant de la facture d'électricité.

- Niveau sonore essorage : 77
- Nb programmes : 15
- Départ différé : 1-24h
- Classe d'efficacité énergétique (2017/1369) : E+D
- Couleur : Blanc

## TYPE D'APPAREIL

Couleur : Blanc  
 Type d'appareil : Intégrable  
 Type de séchage : Evacuation

## BANDEAU DE COMMANDE

Programmateur : Electronique à affichage digital  
 Boutons : Départ différé

## CARACTÉRISTIQUES

Départ différé : 1-24h  
 Couleur du hublot : blanc  
 Sécurité de la porte : oui  
 Matériau du tambour : Inox  
 Vitesse d'essorage en trs/ min : 1400

## PROGRAMMES

Programmes : Rapide 14/30/44 min, Rinçage, Eco 20°C, Main, Délicats, Coton, Synthétiques, Chemises, ECO 40-60 (Lavage), Vindange/Essorage, Coton 59min, Coton Prélavage, Synthétique Dry, Coton Dry, Laine Dry

Nb programmes : 15

## SÉCURITÉ

Anti-débordement : oui  
 Détecteur anti-inondation : oui

## PERFORMANCES

Niveau sonore lavage : 56  
 Niveau sonore essorage : 77  
 Classe d'efficacité énergétique (2017/1369) : E+D  
 Conso d'énergie pour 100 cycles (kWh) : 73  
 Durée du programme éco : 3h38  
 Efficacité d'essorage : B  
 Classes d'émissions de bruit acoustique dans l'air : C

## VALEURS DE RACCORDEMENT

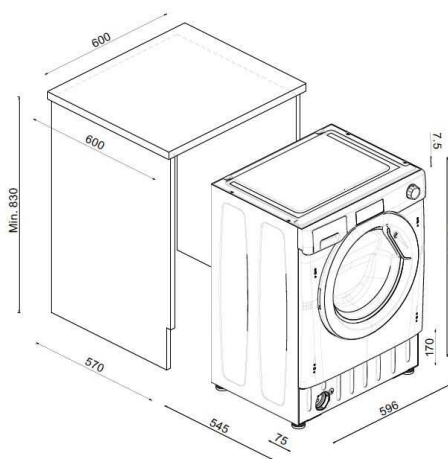
Tension (V) : 220-240

## CARACTÉRISTIQUES TECH.

Capacité de chargement (Kg) : 8+5  
 Pieds réglables : oui

## DIMENSIONS

Dimensions hors tout (LxHxP) en cm : 60 x 82 x 52.5  
 Dimensions emballé (LxHxP) : 65 x 87.5 x 57  
 Poids net/ brut (Kg) : 65/67



Consommation annuelle estimée pour 220 cycles de lavage d'une famille de 4 personnes.

## Spécification technique

Article : 31800949  
 Origine : CHINE  
 Code douanier :  
 Code EAN : 8059019022284

