

### REFRIGERATEUR 1 PORTE ENCASTRABLE



Photo non contractuelle

- Litrage net total (l) : 316
- Litrage net réfrigérateur (l) : 316
- Niveau sonore (dB) (A) : 39
- Classe climatique : ST
- Classe efficacité énergétique - (2010/30/EC) : F

## TYPE D'APPAREIL

Type :	1 porte encastrable
Niche :	178 cm
Technologie de froid :	Statique

## CARACTÉRISTIQUES TECH.

Niveau sonore (dB) (A) :	39
Classe climatique :	ST
Capacité brute totale (l) :	319
Réglage de la température :	Mécanique
Type de Gaz :	R600a
Nombre de compresseurs :	1
Eclairage :	SKY Led

## RÉFRIGÉRATEUR

Litrage net réfrigérateur (l) :	316
Nb de clayettes :	5+1
Type de clayettes :	Verre
Finition clayettes :	Cadre en métal
Nb de balconnets :	5
Bacs à légumes :	2
Nb de supports à oeufs :	1 transparent

## CONSOMMATIONS

Classe efficacité énergétique - (2010/30/EC) :	F
Consommation (kWh/an) :	143
Consommation (kWh/24h) :	0.391

## CONSEILS D'INSTALLATION

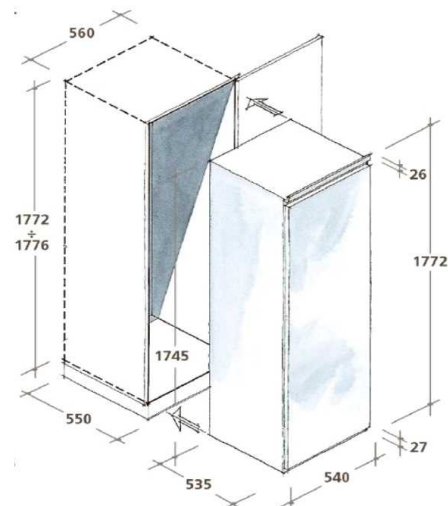
Position des charnières de porte :	Montée à droite
Charnière de porte réversible :	Oui
Système de fixation :	Glissières

## VALEURS DE RACCORDEMENT

Longueur cordon d'alimentation (cm) :	16
Tension (V) :	220-240
Intensité (A) :	<10
Fréquence (Hz) :	50

## DIMENSIONS

Hors tout (HxLxP) en mm :	1769 x 540 x 540
Encastrement (HxLxP) en mm :	1771/1775 x 560 x 560
Emballé (HxLxP) en mm :	1841 x 573 x 573
Poids Brut/Net en Kg :	63.5 / 58 Kg



## Spécification technique

Article :	34901237
Origine :	CHINE
Code douanier :	84182159
Code EAN	8059019020617

