



Chaque clayette refroidie de façon homogène

La technologie DynamicAir maintient un flux d'air constant pour garantir une température stable dans tout le réfrigérateur. Chaque clayette est refroidie de façon homogène de haut en bas. Pour préserver les ingrédients et protéger leur qualité.

Bénéfices et Caractéristiques

Chaque clayette est refroidie de façon homogène. Avec DynamicAir

DynamicAir maintient un flux d'air constant pour garantir une température stable dans tout le réfrigérateur. Chaque clayette est refroidie de façon homogène pour éviter d'avoir des zones chaudes. Pour empêcher le développement des bactéries. Pour conserver les ingrédients frais.



- SÉRIE 6000
- RÉFRIGÉRATEUR INTEGRABLE
- Réfrigérateur 1 porte tout utile
- Niche d'encastrement : 1780mm
- Brasseur d'air (Dynamic Air)
- Commandes électroniques affichage LED
- Eclairage intérieur par LED
- Fonction Coolmatic pour une réfrigération rapide
- Compartiment crèmerie : 1, avec couvercle
- Compartiment pour œufs: 2 pour 6 oeufs
- 3 balconnets
- 1 balconnet porte-bouteilles transparent
- 5 clayettes, feuille de plastique
- 1 grand bac à légumes sur rails
- Dégivrage automatique du réfrigérateur
- Porte réversible(s) à droite

Régalez avec précision grâce à commande tactile électronique

Prenez les commandes de toutes les fonctions du réfrigérateur avec la commande tactile électronique. Le panneau et l'affichage LED offrent un accès facile aux réglages généraux et de température. Réglez tout avec précision pour une meilleure conservation.

Bac entièrement extensible. Pour un accès complet

Obtenez une visibilité et un accès complets aux produits frais avec la clayette entièrement extensible. Son design innovant vous permet de l'étirer entièrement hors du réfrigérateur. Pour offrir un moyen plus facile de conserver et de retrouver vos ingrédients.



L'éclairage par LED illumine tous les recoins

L'éclairage interne par LED produit une lumière douce et discrète, qui se diffuse de manière homogène à travers l'espace. En outre, les ampoules LED sont plus petites et plus écoénergétiques que les ampoules génériques, ce qui constitue donc un choix plus durable.

Spécifications techniques

Catégorie	1. Réfrigérateur comportant un ou plusieurs compartiments de stockage de denrées alimentaires fraîches
Nouvelle classe énergétique	F
Consommation électrique (en kWh/an)*	143
Volume net réfrigérateur (L)	311
FFVNE20	311
Compartiment sans givre	Réfrigérateur
Classe climatique	SN-N-ST
Niveau sonore	34
Type d'installation	Glissières
Couleur	Blanc
Hauteur d'encastrement (mm)	1780
Largeur d'encastrement (mm)	560
Profondeur d'encastrement (mm)	550
Hauteur (mm)	1772
Largeur (mm)	548
Profondeur (mm)	549
Hauteur appareil emballé (mm)	1840
Largeur appareil emballé (mm)	590
Profondeur appareil emballé (mm)	600
Poids brut/net (kg)	56 / 54
Tension(Volts)	230-240
Longueur de câble (m)	2.4

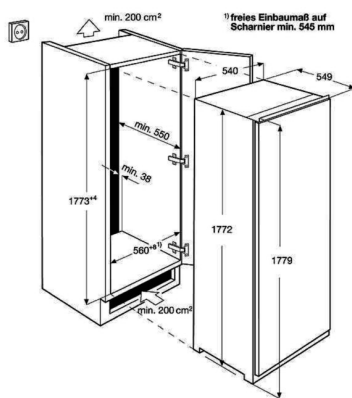
Code EAN

7332543720484

Product Partner Code

All Open

AARE030D000010



PSGBRE180DE00002

