



- Bandeau de commande effet titane
- Finition DEKTON : surface ultra compacte haute résistance
- Très silencieuse avec panneaux d'insonorisation
- Classe Énergétique A et strip led

Famille:

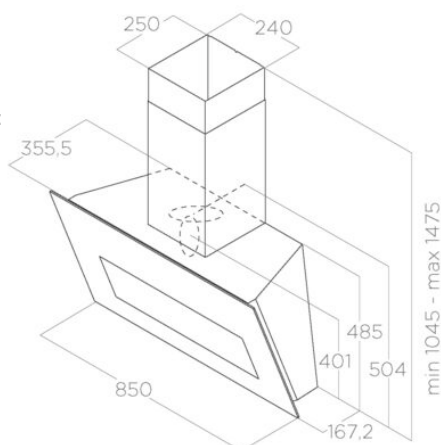
BLOOM-S

Référence:

PRF0164490

Description commerciale:

BLOOM-S WH/A/85



INSTALLATION

Largeur	85 cm
Mode d'installation	Extraction ou recyclage
Sortie	150 mm
Distance minimale de la plaque électrique	45 cm
Distance minimale de la plaque à gaz	55 cm
Absorption	277 W

ACCESSORIES

Filtre anti-odeurs	Accessoire - CFC0140343 - Filtre à charbon
Référence filtre anti odeur long durée	CFC0162221
Cheminée incluse	Oui
Clapet anti-retour fourni	Oui

CARACTÉRISTIQUES ET FINITION

Commandes	Commandes tactiles 3v+2 Booster
Finition façade	Verre blanc
Finition corps	Gris anthracite
Indicateur de saturation des filtres	Oui
Back Aspiration	Oui

PERFORMANCES

Classe énergétique	A
Débit d'air min	185 m ³ /h
Débit d'air max	400 m ³ /h
Débit d'air booster	750 m ³ /h
Niveau sonore min	35 db(a)
Niveau sonore max	53 db(a)
Niveau sonore Booster	64 db(a)

ÉCLAIRAGE

Type et puissance d'éclairage	Strip Led 1x7 W
Température Eclairage Kelvin	3500 K
Intensité Eclairage Lux	309 Lx

LOGISTIQUE

Code EAN	8020283049192
Poids net	23,1 kg
Poids brut	28,7 kg
Longueur emballage	600 mm
Largeur emballage	940 mm
Hauteur emballage	440 mm
Quantité par palette	8



- Titanium effect bedieningspaneel
- DEKTON afwerking: ultracompact, zeer sterk oppervlak
- Zeer stil met geluiddempende panelen
- Energie klasse A en strip led.

Familie:

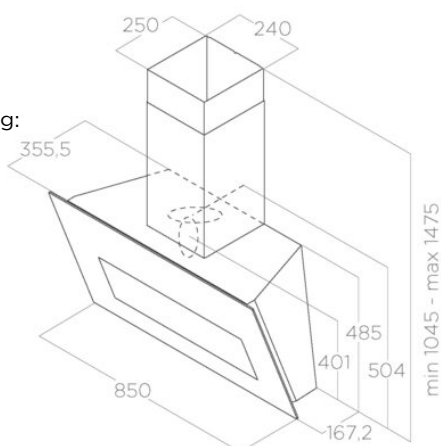
BLOOM-S

Referentie:

PRF0164490

Commerciële omschrijving:

BLOOM-S WH/A/85



INSTALLATIE

Breedte	85 cm
Wijze van installatie	Afvoer of recirculatie
Luchtafvoer	150 mm
Minimale afstand elektrische kookplaat	45 cm
Minimale afstand gas kookplaat	55 cm
Totale absorptie	277 W

ACCESSORIES

Geurfilters	Accessoire - CFC0140343 - koolstoffilter
Referentie geurfilter lange levensduur	CFC0162221
Schouw inclusief	Ja
Afsluitklep meegeleverd	Ja

KENMERKEN EN AFWERKING

Bedieningen	Touch control infrarood 3S+2 Booster
Front afwerking	Wit glas
Korpus afwerking	Athraciet grijs
Indicator verzadiging filter	Ja
Back Aspiration	Ja

PRESTATIES

Energie klasse	A
Minimale lucht hoeveelheid	185 m ³ /h
Maximale lucht hoeveelheid	400 m ³ /h
Booster luchthoeveelheid	750 m ³ /h
Geluidsniveau min	35 db(a)
Geluidsniveau max	53 db(a)
Geluidsniveau booster	64 db(a)

VERLICHTING

Typer & Power verlichting	Strip Led 1x7 W
Lichtkleur Kelvin	3500 K
Lichtsterkte LUX	309 Lx

LOGISTIEK

EAN code	8020283049192
Netto gewicht	23,1 kg
Brutto gewicht	28,7 kg
Lengte verpakking	600 mm
Breedte verpakking	940 mm
Hoogte verpakking	440 mm
Hoeveelheid per palet	8