



- Strip Led
- Classe Energétique A
- Puissant et silencieux avec double zone d'aspiration

Famille:

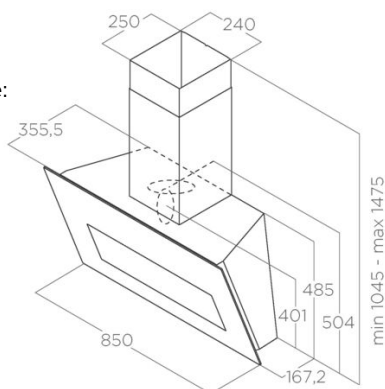
BLOOM

Référence:

PRF0164459

Description commerciale:

BLOOM BL/A/85



INSTALLATION

Largeur	85 cm
Mode d'installation	Extraction ou recyclage
Sortie	150 mm
Distance minimale de la plaque électrique	45 cm
Distance minimale de la plaque à gaz	55 cm
Absorption	277 W

ACCESSORIES

Filtre anti-odeurs	Accessoire - CFC0140343 - Filtre à charbon
Référence filtre charbon Longue durée	CFC0162221
Cheminée incluse	Oui
Clapet anti-retour fourni	Oui

CARACTÉRISTIQUES ET FINITION

Commandes	Commandes tactiles 3v+1 Booster
Finition façade	Verre noir
Finition corps	Gris anthracite
Indicateur de saturation des filtres	Oui
Back Aspiration	Oui

PERFORMANCES

Classe énergétique	A
Débit d'air min	185 m ³ /h
Débit d'air max	400 m ³ /h
Débit d'air booster	750 m ³ /h
Niveau sonore min	35 db(a)
Niveau sonore max	56 db(a)
Niveau sonore Booster	70 db(a)

ÉCLAIRAGE

Type et puissance d'éclairage	Strip Led 1x7 W
Température Eclairage Kelvin	3500 K
Intensité Eclairage Lux	309 Lx

LOGISTIQUE

Code EAN	8020283049154
Poids net	19 kg
Poids brut	28,9 kg
Longueur emballage	600 mm
Largeur emballage	940 mm
Hauteur emballage	440 mm
Quantité par palette	8



- Strip Led
- Energieklasse A
- Optimale afzuigprestaties.

Familie:

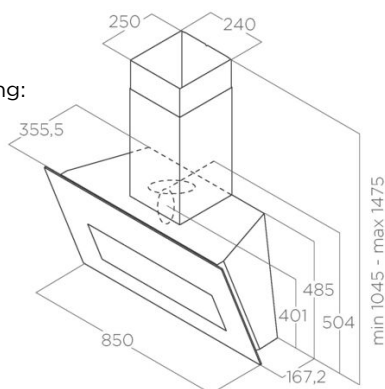
BLOOM

Referentie:

PRF0164459

Commerciële omschrijving:

BLOOM BL/A/85



INSTALLATIE

Breedte	85 cm
Wijze van installatie	Afvoer of recirculatie
Luchtafvoer	150 mm
Minimale afstand elektrische kookplaat	45 cm
Minimale afstand gas kookplaat	55 cm
Totale absorptie	277 W

ACCESSORIES

Geurfilters	Accessoire - CFC0140343 - koolstoffilter
Referentie geurfilter lange levensduur	CFC0162221
Schouw inclusief	Ja
Afsluitklep meegeleverd	Ja

KENMERKEN EN AFWERKING

Bedieningen	Elektronisch bedieningspaneel 3v+ Booster
Front afwerking	Zwart glas
Korpus afwerking	Athraciet grijs
Indicator verzadiging filter	Ja
Back Aspiration	Ja

PRESTATIES

Energie klasse	A
Minimale lucht hoeveelheid	185 m ³ /h
Maximale lucht hoeveelheid	400 m ³ /h
Booster luchthoeveelheid	750 m ³ /h
Geluidsniveau min	35 db(a)
Geluidsniveau max	56 db(a)
Geluidsniveau booster	70 db(a)

VERLICHTING

Typer & Power verlichting	Strip Led 1x7 W
Lichtkleur Kelvin	3500 K
Lichtsterkte LUX	309 Lx

LOGISTIEK

EAN code	8020283049154
Netto gewicht	19 kg
Brutto gewicht	28,9 kg
Lengte verpakking	600 mm
Breedte verpakking	940 mm
Hoogte verpakking	440 mm
Hoeveelheid per palet	8