



DE	Gebrauchsanweisung Glas-Toaster	4	NL	Gebruiksaanwijzing Glazen broodrooster	34
EN	Instruction Manual Glass toaster	10	DA	Brugsanvisning Gennemsigtig toaster	40
FR	Mode d'emploi Grille-pain en verre	16	SV	Användarguide Brödrost med glas	46
ES	Instrucciones de uso Tostadora con ventana de vidrio	22	FI	Käyttöohje Lasinen leivänpaahdin	52
IT	Istruzioni per l'uso Tostapane in vetro	28	NO	Bruksanvisning Brødrister med glassider	58

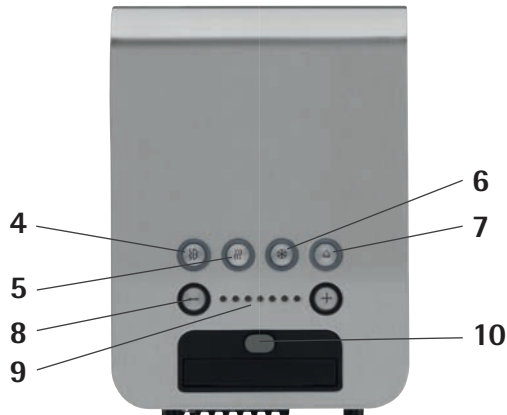


(DE) Aufbau

1. Röstschlitz
2. Äußere Glasscheiben (getönt)
3. Innere Glasscheiben (transparent)
4. Bagel-Taste
5. Aufwärm-Taste
6. Auftau-Taste
7. Start-/ Stop-Taste
8. "- / "+-Tasten
9. LED-Anzeige
10. An-/ Aus-Taste
11. Krümelschublade
12. Brötchenaufsatz

(EN) Set-up

1. Bread slot
2. External glass plates (tinted)
3. Internal glass plates (transparent)
4. Bagel button
5. Warming button
6. Defrost button
7. Start/stop button
8. "- / "+ buttons
9. LED display
10. On/off button
11. Crumb tray
12. Roll attachment



(FR) Configuration

1. Fente pour le pain
2. Plaques en verre externes (teintées)
3. Plaques en verre internes (transparentes)
4. Bouton Bagel
5. Bouton de réchauffage
6. Bouton décongélation
7. Bouton marche/arrêt
8. Boutons « - » / « + »
9. Écran à LED
10. Bouton marche/arrêt
11. Plateau ramasse-miettes
12. Support à viennoiseries

(ES) Elementos

1. Ranura
2. Placas de vidrio externas (tintadas)
3. Placas de vidrio internas (transparentes)
4. Botón para bagel
5. Botón para calentar
6. Botón para descongelar
7. Botón de inicio/fin
8. Botones "- / "+
9. Indicador LED
10. Botón de encendido/apagado
11. Bandeja para migas
12. Accesorio elevador para panecillos

(IT) Composizione

1. Fessura per il pane
2. Pannelli di vetro esterni (fumé)
3. Pannelli di vetro interni (trasparenti)
4. Pulsante bagel
5. Pulsante riscaldamento
6. Programma di scongelamento
7. Pulsante di avvio/arresto
8. Pulsanti "- / "+
9. Display LED
10. Pulsante on/off
11. Vaschetta delle briciole
12. Supporto per sfilatini

(NL) Set-up

1. Broodsleuf
2. Uitwendige glasplaten (getint)
3. Inwendige glasplaten (transparant)
4. Bagelknop
5. Verwarmingsknop
6. Knop voor ontdooien
7. Start-stopknop
8. "- / "+ knoppen
9. LED-display
10. Aan-uitknop
11. Kruimelbodem
12. Broodjeshulpstuk

(DA) Opbygning

1. Brødsprække
2. Ydre glasplader (tonet)
3. Indre glasplader (gennemsigtige)
4. Bagelknop
5. Opvarmingsknop
6. Optøningsknop
7. Start/stop-knop
8. "- / "+ knapper
9. LED-display
10. Tænd/sluk-knop
11. Krummeskuffe
12. Bolleopsats

(SV) Inställning

1. Brödfack
2. Utvändiga glasskivor (tonade)
3. Invändiga glasskivor (transparenta)
4. Knapp för bagels
5. Knapp för värmning
6. Knapp för upptining
7. Start/stopp-knapp
8. Knappar "- / "+
9. LED-display
10. På- och av-knapp
11. Smulbricka
12. Brödvärmare

(FI) Rakenne

1. Leipäaukko
2. Ulkoiset lasilevyt (sävytetyt)
3. Sisäiset lasilevyt (läpinäkyvät)
4. Bagel-painike
5. Lämmityspainike
6. Sulatuspainike
7. Käynnistys-/pysäytyspainike
8. "- / "+ -painikkeet
9. LED-näyttö
10. Virtapainike
11. Murulaatikko
12. Sämpyläisälaite

(NO) Oppsett

1. Brødspalte
2. Utvendige glassplater (farget)
3. Innvendige glassplater (gjennomsiktige)
4. Bagelknapp
5. Oppvarmingsknapp
6. Tineknapp
7. Start/stopp-knapp
8. "- / "+-knapper
9. LED-display
10. På/av-knapp
11. Smulebrett
12. Rundstykketilbehør

Gebrauchsanweisung Glas-Toaster

Wichtige Sicherheitshinweise

- Das Gerät darf nicht über eine externe Zeitschaltuhr oder Fernbedienung betrieben werden.
- Dieses Gerät kann von Kindern ab 8 Jahren sowie von Personen mit reduzierten physischen, sensorischen oder mentalen Fähigkeiten oder Mangel an Erfahrung und/ oder Wissen benutzt werden, wenn sie beaufsichtigt werden oder bezüglich des sicheren Gebrauchs des Gerätes unterwiesen wurden und die daraus resultierenden Gefahren verstanden haben.
- Kinder sollten beaufsichtigt werden, um sicherzustellen, dass sie nicht mit dem Gerät spielen.
- Reinigung und Benutzer-Wartung dürfen nicht durch Kinder durchgeführt werden, es sei denn, sie sind älter als 8 Jahre und beaufsichtigt.
- Bewahren Sie das Gerät und sein Netzkabel außerhalb der Reichweite von Kindern unter 8 Jahren auf.

Stromschlaggefahr!

Das Gerät darf nur in einem 230 V-Wechselstromnetz an einer vorschriftsmäßig installierten Steckdose mit Schutzleiter angeschlossen werden. Es muss sichergestellt sein, dass das Schutzleitersystem der elektrischen Hausinstallation vorschriftsmäßig installiert ist und die Sicherheitseinrichtungen (FI-Schalter) korrekt funktionieren.

- **Hinweis:** Die Sicherheitseinrichtung (FI-Schalter) regelmäßig durch Drücken der Prüftaste kontrollieren.
- **Vorsicht:** Brotscheiben in Toastern können brennen. Deshalb das Gerät nicht in der Nähe oder unterhalb von brennbaren Gegenständen (z.B. Vorhänge, Hängeschränke) benutzen und stets beaufsichtigen.

- **Vorsicht, Verbrennungsgefahr:** Die berührbaren Oberflächen des Toasters können während des Toastens sehr heiß werden, daher bitte nur an den Bedienelementen anfassen!

- Wenn das Netzkabel dieses Gerätes beschädigt wird, muss es durch den zentralen Kundendienst des Herstellers oder eine ähnlich qualifizierte Person ersetzt werden. Durch unsachgemäße Reparaturen können erhebliche Gefahren für den Benutzer entstehen.
- Den Toaster nicht in Wasser tauchen.
- Bitte beim Reinigen nicht mit den Fingern in den Röstschlitz greifen und auch keine Gegenstände (z. B. Gabeln, Messer o. Ä.) einführen.
- Beim Toasten herabfallende Krümel sammeln sich in der Krümelschublade. Diese kann entnommen und anschließend entleert werden.
- Dieses Gerät ist dafür bestimmt, im Haushalt und ähnlichen Anwendungen verwendet zu werden, wie beispielsweise:
 - in Küchen für Mitarbeiter in Läden, Büros und anderen gewerblichen Bereichen;
 - in landwirtschaftlichen Anwesen;
 - von Kunden in Hotels, Motels und anderen Wohneinrichtungen;
 - in Frühstückspensionen.
- Das Gerät ist nicht für den rein gewerblichen Gebrauch bestimmt.

Vor dem Benutzen

Die Gebrauchsanweisung aufmerksam lesen. Sie enthält wichtige Hinweise für den Gebrauch, die Sicherheit und die Wartung des Gerätes. Sie soll sorgfältig aufbewahrt und gegebenenfalls an Nachbenutzer weitergegeben werden. Das Gerät darf nur für den vorgesehenen Zweck, gemäß dieser Gebrauchsanweisung, verwendet werden. Beim Gebrauch die Sicherheitshinweise beachten.

Technische Daten

Nennspannung: 220-240 V~ 50-60 Hz
 Leistungsaufnahme: 1100-1300 W
 Schutzklasse: I

Weitere Sicherheitshinweise

- Der Netzstecker ist zu ziehen:
 - Bei Störungen während des Betriebes
 - Vor jeder Reinigung und Pflege
 - Nach dem Gebrauch.
- Um ein versehentliches, mechanisches Einschalten zu verhindern, muss vor dem Aufbewahren immer der Netzstecker aus der Steckdose gezogen werden.
- Gerät nur an eine vorschriftsmäßig installierte Schutzkontaktsteckdose anschließen. Netzkabel und Netzstecker müssen trocken sein.
- Den Toaster niemals ohne Aufsicht betreiben.
- Das Netzkabel nicht über scharfe Kanten ziehen oder einklemmen, nicht herunterhängen lassen sowie vor Hitze und Öl schützen.

- Das Gerät nicht auf heiße Oberflächen, wie Herdplatten o.Ä., stellen und nicht in der Nähe offener Flammen betreiben.
- Den Toaster nicht ohne eingeschobene Krümelschublade und Glasscheiben betreiben.
- Den Netzstecker nicht am Netzkabel oder mit nassen Händen aus der Steckdose ziehen.
- Das Gerät nicht in Betrieb nehmen bzw. sofort Netzstecker ziehen, wenn:
 - Gerät oder Netzkabel beschädigt ist
 - der Verdacht auf einen Defekt nach einem Herunterfallen oder Ähnlichem besteht.
 In diesen Fällen das Gerät zur Reparatur geben.
- Beim Toasteinlegen beachten, dass sich Brotscheiben nicht verklemmen. Sollte dies doch einmal passiert sein, erst den Netzstecker aus der Steckdose ziehen und dann die Störung beseitigen.
- Bitte beim Reinigen nicht mit den Fingern in den Röstschlitz greifen und auch keine Gegenstände (z.B. Gabeln, Messer o.Ä.) einführen.
- Vorsicht, Glasbruch: Glasscheiben vorsichtig und nur zur Reinigung entnehmen und wieder einsetzen.
- Verwenden Sie keine scharfen oder scharfkantigen Gegenstände zur Reinigung der Glasplatten, um eine Beschädigung der Glasplatten zu vermeiden.
- ⚠ **Vorsicht, Verbrennungsgefahr:** Den Toaster niemals ohne eingesetzte Glasscheiben in Betrieb nehmen.
- Die Verwendung des Toasters darf nur mit allen vier, korrekt montierten Glasscheiben erfolgen, die keine Schäden aufweisen (z.B. Sprünge, Abplatzungen oder Risse).
- Toaster nur aufrecht stehend, frei aufgestellt und fern von anderen Gegenständen betreiben.
- Röstschlitze während des Toastens nicht abdecken. Keine Brotscheiben oder Brötchen auf das Gehäuse legen, da dies zur Überhitzung im Gerät führt.
- Bei Zweckentfremdung, falscher Bedienung oder nicht fachgerechter Reparatur wird keine Haftung für eventuelle Schäden übernommen. Ebenso sind Garantieleistungen in solchen Fällen ausgeschlossen.
- Der Henkel vom Brötchenaufsatz ist kein Griff. Berühren Sie den Brötchenaufsatz nur, wenn er abgekühlt ist.
- Bei Toastscheiben kleiner als 85 mm Länge muss der Benutzer beim Herausnehmen der Toastscheiben auf das potenzielle Risiko von Verbrennungen achten.

Erstickungsgefahr!

Kinder nicht mit Verpackungsmaterial spielen lassen.

Verwendung


Dieser Toaster ist geeignet für Brotscheiben, Toastscheiben (bis zu einer Größe von 13x13 cm), Hefebrotchen und ähnlichen Backwaren mit einer maximalen Dicke von 2,6 cm. Verwenden Sie nur Backwaren ohne Füllung oder Belag, wie z.B. Butter oder Konfitüre.

Inbetriebnahme

Die nicht benötigte Länge des Netzkabels kann am Geräteboden aufgewickelt werden. Den Netzstecker an eine Schutzkontaktsteckdose anschließen und die An-/ Aus-Taste betätigen, um das Gerät einzuschalten.

Vor dem ersten Gebrauch mindestens einen Toastvorgang ohne Brot bei maximaler Bräunungsstufeneinstellung ablaufen lassen, um den Oberflächenschutz der Heizelemente zu entfernen. Der dabei entstehende Geruch ist unbedenklich, trotzdem sollte dabei gut gelüftet werden. Vor jedem Röstvorgang das Gerät etwas abkühlen lassen.

Die Toastscheiben in den Röstschlitz einlegen. Damit sie nicht verklemmen, dürfen sie nicht dicker als 2,6 cm sein. Kleine Scheiben hochkant nebeneinander in den Röstschlitz stellen, so können sie nach dem Toasten besser entnommen werden.

Über die „+“/ „-“ -Tasten vorerst die mittlere Bräunungsstufe einstellen und danach die Start-/Stop-Taste  betätigen. Der Motor schaltet ein und fährt die Toastscheiben hinunter, bis nach Ablauf der Toastzeit das Gerät automatisch abschaltet und der fertige Toast zur Entnahme aus dem Röstschlitz gehoben wird.

Hinweis: Das Gerät ist noch so lange betriebsbereit (LED-Anzeige leuchtet), bis die An-/ Aus-Taste zum Ausschalten des Toasters betätigt wird (LED-Anzeige erlischt).

Das Gerät schaltet bei Nichtbenutzung nach 5 Minuten automatisch in den energiesparenden Standby-Modus. Dieser wird durch Aufleuchten einer einzelnen LED in der LED-Anzeige dargestellt. Durch das Betätigen der Start-/ Stop-Taste werden eingelegte Toastscheiben geröstet – der Standby-Modus ist dadurch wieder aufgehoben. Wir empfehlen das Gerät bei Nichtbenutzung mit der An-/ Aus-Taste abzuschalten.

Hinweise zum Bräunungsgrad

Ist der Toast zu hell, ist eine höhere Bräunungsstufe zu wählen. Ist er zu dunkel, ist die Bräunungsstufe niedriger einzustellen. Die LED-Anzeige dient nur zur Orientierung. Je mehr LEDs leuchten, desto dunkler ist die Bräunung. Das Röstergebnis kann bei gleicher Einstellung in Abhängigkeit von Brotsorte, Größe, Feuchtigkeitsgehalt und Dicke der Scheiben unterschiedlich sein. Deshalb für weniger feuchtes Brot, kleinere Scheiben und auch beim Toasten von nur einer Toastscheibe eine geringere Einstellung wählen. Bei zu starker Bräunung entsteht verstärkt Acrylamid. Beim Toasten ist deshalb ein zu starkes Anbräunen zu vermeiden.

Einseitiges Toasten

Ideal für Baguette, Brötchen oder Bagel. Schneiden Sie hierfür z. B. das Baguette längs durch. Legen Sie dieses dann so in den Röstschlitz, dass die aufgeschnittene Seite an der Vorderseite liegt. Wird die Bagel-Taste unmittelbar nach dem Starten gedrückt, wird die Scheibe nur auf der Vorderseite getoastet.

Aufwärmen/ Nachtoasten

Wird unmittelbar nach dem Starten des Gerätes die Aufwärm-Taste gedrückt, wird unabhängig vom eingestellten Bräunungsgrad bereits erkalteter Toast wieder knusprig aufgewärmt und zu helles Brot etwas nachgetoastet.

Auftauen

Wird die Taste unmittelbar nach dem Starten gedrückt, wird der Toastvorgang automatisch verlängert, um gefrorenes Brot zu toasten.

Abbruch des Toastvorganges

Zum vorzeitigen Abbrechen kann die beleuchtete Start-/ Stop-Taste gedrückt werden.

Brötchenaufsatz

Der Toaster verfügt über einen Brötchenaufsatz, der bei Bedarf aufgesetzt werden kann. Zwei Brötchen können von beiden Seiten bei jeweils minimaler Einstellung aufgebacken werden. Zu trockene Brötchen vorher etwas anfeuchten, so gelingen sie besser.

Hinweis: Verwenden Sie den Brötchenaufsatz nur bei minimaler Einstellung, sonst besteht die Gefahr der Überhitzung des Gerätes.

Krümelschublade

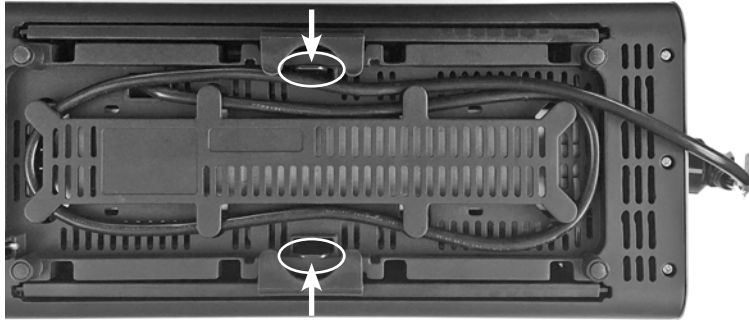
Beim Toasten herabfallende Krümel sammeln sich in der Krümelschublade. Zum Entleeren drücken Sie gegen die Krümelschublade. Danach können Sie diese aus dem Gerät ziehen.

Reinigung und Pflege

Vor dem Reinigen Toaster ausschalten, Netzstecker aus der Steckdose ziehen und Gerät vollständig abkühlen lassen. Insbesondere die Glasscheiben müssen vor der Reinigung vollständig abgekühlt sein.

Zum intensiven Reinigen können die inneren Glasscheiben demontiert werden.

Diese können nach Entriegelung am Boden vertikal nach unten entnommen werden.



Die Glasscheiben mit einem feuchten Tuch und etwas Glasreiniger reinigen. Keine scharfen oder scheuernden Reinigungsmittel verwenden. Nicht mit Backofen-/ Grillspray reinigen. Keinen Dampfreiniger benutzen.

Nach der Reinigung müssen die inneren Glasscheiben vollständig abgetrocknet sein, bevor sie wieder in den Toaster eingesetzt werden dürfen.

Hinweis: Ein Signalton ertönt beim nächsten Toastvorgang, falls die inneren Glasscheiben nicht korrekt wiedereingesetzt worden sind. Das Toasten ist aus Sicherheitsgründen erst nach dieser Fehlerbehebung möglich.

Im Röstschlitz, an den Gittern und den Heizelementen festgebackene Krumen mit einem harten Pinsel entfernen. Dabei das Gerät nicht kippen, sonst entleert sich die Krümelschublade in das Geräteinnere. Die Schublade anschließend herausziehen, reinigen und danach wieder einschieben. Den Toaster keinesfalls in Wasser tauchen. Den Brötchenaufsatz mit feuchtem Tuch reinigen. Dieser ist nicht spülmaschinengeeignet.



Das Gerät entspricht den Europäischen Richtlinien 2014/35/EU, 2014/30/EU und 2009/125/EU.

Dieses Produkt darf am Ende seiner Lebensdauer nicht über den normalen Haushaltsabfall entsorgt werden, sondern muss an einem Sammelpunkt für das Recycling von elektrischen und elektronischen Geräten abgegeben werden. Die Werkstoffe sind gemäß ihrer Kennzeichnung wiederverwertbar. Mit der Wiederverwendung, der stofflichen Verwertung oder anderen Formen der Verwertung von Altgeräten leisten Sie einen wichtigen Beitrag zum Schutze unserer Umwelt.

Bitte erfragen Sie bei der Gemeindeverwaltung die zuständige Entsorgungsstelle. Die Löschung von eventuell vorhandenen personenbezogener Daten auf den zu entsorgenden Altgeräten muss vom Endnutzer eigenverantwortlich vorgenommen werden.

Änderungen vorbehalten.

Important safety information

- The appliance must not be operated via an external timer or remote control.
- This appliance can be used by children older than eight years of age as well as by people with limited physical, sensory or mental capabilities and persons lacking experience and/or lacking knowledge, if they are supervised or have received instructions on how to use the appliance safely and have understood the resulting risks.
- Children should be supervised in order to ensure that they do not play with the device.
- Cleaning and user maintenance shall not be made by children, unless they are older than 8 years old and supervised.
- Keep the appliance and its power cable out of reach of children under 8 years of age.

Risk of electric shock!

The appliance may only be connected to a 230 V mains socket with an earth wire that has been installed pursuant to regulations. It must be ensured that the earthing system of the household electrical installation has been installed pursuant to regulations and that the safety equipment (RCCB) functions correctly.

- **Note:** check the RCCB regularly by pressing the test button.
- **Caution:** bread slices can burn in toasters. Therefore, do not use the device near or under flammable objects (e.g. curtains, wall cupboards) and always supervise.

Caution, risk of burning:

During toasting, the touchable surfaces of the toaster can get very hot. Please ensure you only touch the controls!

- If the appliance's power cable is damaged, it must be replaced by the manufacturer's central customer service department or by a similarly qualified person. Unauthorised repairs could put the user at considerable risk.
- Do not immerse the toaster in water.
- When cleaning, do not insert your fingers or any objects (e.g. fork, knife, or similar) into the bread slot.

- Falling crumbs are collected in the crumb tray during toasting. This can be removed and then emptied.
- This appliance is designed for use in households and similar environments, such as:
 - Staff kitchen areas in shops, offices and other commercial environments;
 - Farmhouses;
 - By guests at hotels, motels and other residential facilities;
 - At bed-and-breakfast establishments.
- The appliance is not intended for purely commercial use.

Before use

Read the instruction manual carefully. The manual contains important information about operating and caring for the appliance, plus safety instructions. Keep the manual in a safe place and pass it on to any subsequent users. The appliance may be used only for the intended purpose and in accordance with this instruction manual. Always follow the safety instructions when using the appliance.

Technical specifications

Rated voltage: 220–240 V ~ 50–60 Hz
Power consumption: 1100–1300 W
Protection class: I

Additional safety information

- Pull out the mains plug:
 - If malfunctions occur during use
 - Before cleaning and care
 - After use.
- To prevent the toaster being mechanically switched on by mistake, the plug must always be removed from the socket prior to storage.
- The device should be connected only to earthed wall sockets that have been installed in accordance with the regulations. The mains cable and plug must be dry.
- Never operate the toaster unattended.
- Do not pull or clamp the power cable over sharp edges. Do not leave it dangling. Protect it from heat and oil.
- Do not place the appliance on hot surfaces, such as on hotplates or similar areas, and do not operate near naked flames.
- Do not operate the toaster without the crumb tray and glass plates inserted.
- Never pull the mains plug out of the socket by the power cord or with wet hands.
- Stop using the device and/or pull the mains plug out of the socket immediately if:
 - The device or power cord is damaged;
 - You suspect that the appliance may be defective after being dropped or a similar incident.In such cases, return the appliance to be repaired.
- When inserting the toast, ensure that the bread slices do not get jammed. However, should this happen, first pull the power plug out of the socket and then remove the interference.

- When cleaning, do not insert your fingers or any objects (e.g. fork, knife, or similar) into the bread slot.
- Caution, glass breakage: remove and insert the glass plates carefully and only for cleaning.
- Do not use any sharp or sharp-edged objects on the glass plates as they could otherwise damage the glass plates.
- ⚠ **Warning: risk of burns:** never use the toaster without the glass plates inserted.
- The toaster may only be used when all four glass plates are correctly fitted and do not have any signs of damage (e.g. cracks, spalls or splits).
- Only operate the toaster when upright and away from other objects.
- Do not cover the bread slots during toasting. Do not lay any bread slices or rolls on the casing, as this causes the device to overheat.
- No liability shall be accepted for any damage resulting from misuse, incorrect operation or improper repairs. Warranty claims will be deemed invalid in such cases.
- Grip of roll attachment is not a handle. Only touch the roll attachment when it is cooled down.
- If toast of small bread slices is less than 85mm length, the user must pay attention to the potential risk of burning when taking out the slices.

Danger of suffocation!

Do not allow children to play with packaging materials.


Using the appliance

This toaster is suitable for slices of bread (up to a size of 13 x 13 cm), braided rolls and similar baked goods with a maximum thickness of 2.6 cm. Do not use it for baked goods with fillings or spreads, e.g. butter or jam.

Using the appliance for the first time

Any unnecessary length of the power cable can be wound in at the base of the device. Plug in the power cable and press the On/Off button to switch on the device. Prior to the first use, run the toaster through at least one toasting cycle without bread at the maximum browning setting in order to remove the surface protection from the heating elements. The resulting odour is harmless, but this should nevertheless be performed in a well-ventilated area. Allow the device to cool off somewhat before each toasting process.

Insert the bread slices into the bread slot. To make sure that they do not jam, they should be no thicker than 2.6 cm. Place small slices next to one another in an upright position in the bread slot so that it is easier to take them out after toasting.

Use the "+" / "-" buttons initially to set the medium browning level and then press the Start/Stop button . The motor switches on and moves the toast downwards until the toasting time expires. The device then switches off automatically and the finished toast is raised from the bread slot for removal.

Caution: The device is still ready to use (LED display illuminated) until the On/Off button is pressed to switch off the toaster (LED display disappears).

When not in use, the appliance automatically switches to energy-saving standby mode after five minutes. This is indicated by a single LED lighting up on the LED display. By pressing the Start/Stop button the inserted slices of bread are toasted – and standby mode is cancelled. When the appliance is not in use, we recommend switching it off by pressing the On/Off button.

Information about the degree of browning

If the toast is too light, select a higher browning level. If the toast is too dark, move the browning level to a lower setting. The LED display is only useful as a guide. The greater the number of illuminated LEDs, the darker the browning. The toasting result can vary for the same setting depending on the bread type, size, moisture content and thickness of the slices. Therefore, choose a lower setting for less moist bread, smaller slices and also when toasting just one slice of bread. When toasted too darkly, concentrated acrylamide forms. You should therefore avoid toasting too darkly.

Single-sided toasting

Ideal for baguettes, rolls and bagels. For single-sided toasting of a baguette, for example, cut the baguette lengthwise. Place it in the bread slot so that the cut side is facing the front. If the bagel button is pressed immediately after starting, the slice of bread will only be toasted on its front side.

Warming up / secondary toasting

If the warm-up button is pressed immediately after starting the device, already cooled off toast is warmed up again to become crispy (regardless of the set degree of browning) and light bread is somewhat toasted.

Thawing

If the button is pressed immediately after starting, the toasting cycle is automatically extended to toast frozen bread.

Stopping the toasting cycle

To stop the cycle early, press the illuminated Start/Stop button.

Roll attachment

The toaster has a roll attachment that can be fitted if needed. Two rolls can be baked from both sides, each with the lowest setting. Slightly wet bread that is too dry beforehand so that it toasts better.

Note: only use the roll attachment on the lowest setting, otherwise there is a risk of the device overheating.

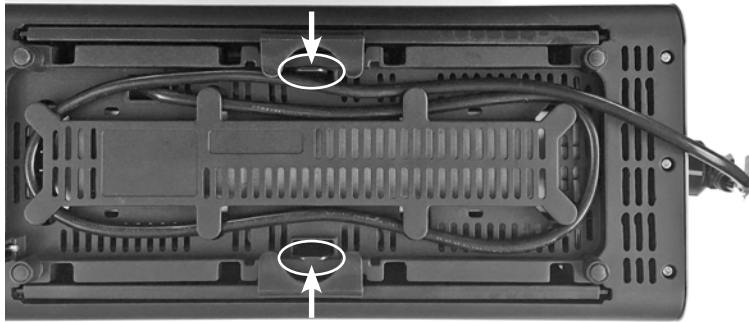
Crumb tray

Falling crumbs are collected in the crumb tray during toasting. To empty, briefly press against the crumb tray. You will then be able to pull it out of the device.

Cleaning and care

Before cleaning, switch off the toaster, remove the plug from the socket and let the device cool down completely. Especially the glass plates must be cooled down completely. The inner glass plates can be removed for intensive cleaning.

They can be removed vertically downwards after unlocking the base.



Only clean the glass plates with a damp cloth and some glass cleaner. Do not use any sharp or abrasive cleaning agents. Do not clean with oven/grill spray. Do not use a steam cleaner. After cleaning, the internal glass plates must be completely dried before they can be reinserted in the toaster.

Note: An audible sound is emitted at the start of the next toasting cycle if the internal glass plates have not been reinserted correctly. For safety reasons, it is not possible to continue toasting until this error has been rectified.

Using a stiff brush, remove the crumbs baked onto the grilles and heating elements in the bread slot. Do not tip the device when doing so, otherwise the crumb tray will empty into the inside of the device. Afterwards, pull out the tray, clean and insert it back into the device. Never immerse the toaster in water. Clean the roll attachment with a damp cloth. It is not dishwasher safe.

For UK use only

- This product is supplied with a 13 A plug conforming to BS 1363 fitted to the mains lead. If the plug is unsuitable for your socket outlets or needs to be replaced, please note the following. If the plug is a non-rewireable one, cut it from the mains lead and immediately dispose of it. Never insert it into a socket outlet as there is a very great risk of an electric shock.
- The replacement of the plug at the mains lead has to be done according to the following instructions:

Warning - This appliance must be earthed

Important: The wires in this mains lead are coloured in accordance with the following code:

green/yellow	Earth
blue	Neutral
brown	Live

As the colours of the wires in the mains lead of this appliance may not correspond with the coloured markings identifying the terminals in your plug, proceed as follows:

- the wire which is coloured green and yellow must be connected to the terminal which is marked with the letter E or by the earth symbol (⊕), or coloured green or green and yellow,
 - the wire which is coloured blue must be connected to the terminal which is marked the letter N or coloured black,
 - the wire which is coloured brown must be connected to the terminal which is marked with the letter L or coloured red.
- If a 13 A (BS 1363) plug is used it must be fitted with a 13 A fuse conforming to BS 1362 and be ASTA approved. If any other type of plug is used, the appliance must be protected by a 10 A fuse either in the plug or adapter or at the distribution board. If in doubt - consult a qualified electrician.
 - Never use the plug without closing the fuse cover.



The appliance complies with European Directives 2014/35/EU, 2014/30/EU and 2009/125/EU.



At the end of its life, this product must not be disposed of in normal household waste but must instead be taken to a collection point for recycling electrical and electronic appliances.

The materials are recyclable in accordance with their labelling. Reuse, recycling and other ways of reutilising old appliances make an important contribution to protecting our environment.

Please ask your local authority for information about appropriate disposal points. End users are personally responsible for deleting any personal data that may be stored on appliances they are disposing of.

Subject to change.

Mode d'emploi

Grille-pain en verre

Informations importantes sur la sécurité

- L'appareil ne doit pas être utilisé avec une minuterie externe ou un dispositif de contrôle à distance.
- Cet appareil peut être utilisé par des enfants âgés de plus de huit ans, ainsi que par des personnes présentant des capacités physiques, sensorielles ou mentales réduites et manquant d'expérience ou de connaissances, dans la mesure où ces personnes sont surveillées ou ont reçu des instructions sur l'utilisation correcte de l'appareil en toute sécurité et si elles ont compris les risques éventuels liés à son utilisation.
- Les enfants devraient être surveillés pour s'assurer qu'ils ne jouent pas avec l'appareil.
- Les enfants n'ont pas le droit d'effectuer le nettoyage et la maintenance sauf s'ils sont âgés de plus de 8 ans et sous surveillance.
- Maintenez l'appareil et son câble d'alimentation hors de la portée des enfants de moins de 8 ans.

Risque de choc électrique !

L'appareil ne peut être branché qu'à une prise d'un réseau de 230 V équipée d'un fil de terre et installée conformément à la réglementation. Il convient de s'assurer que le système de mise à la terre de l'installation électrique du foyer a été installé conformément à la réglementation et que l'équipement de sécurité (RCCB) fonctionne correctement.

- **Remarque** : vérifiez le RCCB régulièrement en appuyant sur le bouton de test.
- **Attention** : les tranches de pain peuvent brûler dans le grille-pain. Par conséquent, n'utilisez pas l'appareil à proximité ou sous des objets inflammables (par ex. des rideaux, des placards) et surveillez-le en permanence.
- **Attention, risque de brûlure** : pendant que le pain grille, les surfaces accessibles du grille-pain peuvent devenir très chaudes. Veillez à ne toucher que les commandes !
- Si le câble d'alimentation de l'appareil est endommagé, il doit être remplacé par le service à la clientèle central du fabricant ou par une

- personne aux qualifications similaires. Toute réparation non autorisée pourrait exposer l'utilisateur à des risques considérables.
- Ne plongez jamais le grille-pain dans l'eau.
- Lors du nettoyage, ne pas introduire vos doigts ni tout objet (par ex. fourchette, couteau ou similaire) dans la fente destinée au pain.
- Les miettes qui tombent du pain sont collectées dans le plateau ramasse-miettes pendant l'utilisation. Ce plateau peut être retiré puis vidé.
- L'appareil est destiné à être utilisé dans les ménages et les environnements similaires comme :
 - les cuisines du personnel dans les magasins, les bureaux et autres environnements commerciaux ;
 - les fermes ;
 - Par les clients des hôtels, des motels et d'autres établissements résidentiels ;
 - Dans les établissements offrant des chambres d'hôtes.
- L'appareil n'est pas réservé à un usage uniquement commercial.

Avant utilisation

Veillez lire attentivement le mode d'emploi. Il contient des informations importantes sur le fonctionnement et l'entretien de l'appareil, ainsi que les consignes de sécurité. Conservez ce mode d'emploi en lieu sûr et transmettez-le à tout utilisateur ultérieur de l'appareil. L'appareil ne doit être utilisé que pour l'usage auquel il est destiné et conformément au présent mode d'emploi. Respectez toujours les consignes de sécurité quand vous utilisez l'appareil.

Spécifications techniques


Tension nominale :	220-240 V ~ 50-60 Hz
Consommation électrique :	1100-1300 W
Classe de protection :	I

Information supplémentaire sur la sécurité

- Débranchez la prise du secteur :
 - si des dysfonctionnements se produisent pendant l'utilisation
 - avant le nettoyage et l'entretien
 - après utilisation.
- Afin d'éviter que le grille-pain ne soit allumé mécaniquement par erreur, la fiche doit toujours être débranchée de la prise avant de ranger l'appareil.
- L'appareil doit être branché uniquement sur des prises murales reliées à la terre, qui ont été installées conformément à la réglementation. Le câble et la fiche d'alimentation doivent être secs.
- Ne laissez jamais le grille-pain fonctionner sans supervision.
- Ne tirez pas ou ne serrez pas le câble d'alimentation sur des bords tranchants. Ne le laissez pas suspendu. Protégez-le de la chaleur et de l'huile.

- Ne placez pas l'appareil sur des surfaces chaudes, telles que des plaques de cuisson ou des zones similaires et ne le faites pas fonctionner à proximité d'une flamme nue.
- Ne mettez pas le grille-pain en marche sans avoir inséré le plateau ramasse-miettes et les plaques en verre.
- N'essayez jamais de débrancher l'appareil du secteur en tirant sur la fiche par le câble d'alimentation ou si vos mains sont mouillées.
- Arrêtez d'utiliser l'appareil et/ou débranchez la fiche électrique de la prise immédiatement si :
 - l'appareil ou le câble d'alimentation est endommagé ;
 - vous suspectez un défaut de fonctionnement, après la chute de l'appareil ou un incident similaire.

Dans ces situations, envoyez l'appareil en réparation.

- Lorsque vous insérez le pain, veillez à ce que les tranches ne se coincent pas. Cependant, si cela se produit, débranchez d'abord la fiche électrique de la prise puis débloquez la tranche.
 - Lors du nettoyage, ne pas introduire vos doigts ni tout objet (par ex. fourchette, couteau ou similaire) dans la fente destinée au pain.
 - Attention, bris de verre : retirez et insérez les plaques en verre avec précaution et uniquement pour les nettoyer.
 - N'utilisez pas d'objets tranchants ou pointus sur les plaques en verre car cela pourrait les endommager.
-  **Attention ! Risque de brûlures :** n'utilisez jamais le grille-pain si les plaques en verre ne sont pas insérées dedans.
- Le grille-pain ne peut être utilisé que si les quatre vitres sont correctement montées et ne présentent aucun dommage (p. ex. éclats, fissures ou fêlures).
 - Utilisez le grille-pain uniquement en position verticale et à l'écart des autres objets.
 - Ne recouvrez pas les fentes destinées au pain pendant l'utilisation. Ne posez pas de tranches de pain ou de petits pains sur le boîtier car cela entraîne une surchauffe de l'appareil.
 - Nous déclinons toute responsabilité pour tout dommage résultant d'une mauvaise utilisation, d'une manipulation inadéquate ou de réparations inappropriées. Les droits de garantie sont réputés caducs dans de tels cas.
 - Le support à viennoiseries n'est pas une poignée. Laissez le support à viennoiseries refroidir avant de le toucher.
 - Si vous grillez un toast ou une tranche de pain de moins de 85 mm de long, faites attention au risque éventuel de brûlure lorsque vous les sortirez de l'appareil.

Danger d'étouffement !

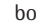
Ne laissez pas les enfants jouer avec les matériaux d'emballage.

Utilisation de l'appareil

Ce grille-pain est prévu pour des tranches de pain (jusqu'à une taille de 13 x 13 cm), des petits pains tressés et des produits de boulangerie similaires ayant une épaisseur maximale de 2,6 cm. Ne l'utilisez pas pour des produits de boulangerie fourrés ou avec de la pâte à tartiner, du beurre ou de la confiture.

Première utilisation de l'appareil

Toute longueur de câble d'alimentation inutile peut être enroulée dans la base de l'appareil. Branchez le câble d'alimentation et appuyez sur le bouton marche/arrêt pour allumer l'appareil. Avant la première utilisation, effectuez au moins un cycle sans pain au réglage de brunissement maximum afin d'éliminer la protection de surface des éléments chauffants. L'odeur qui se dégage alors est sans danger, mais veillez à réaliser ce cycle dans une pièce bien ventilée. Laissez l'appareil refroidir un peu entre chaque cycle d'utilisation.

Placez les tranches de pain dans la fente pour le pain. Pour éviter de les coincer, elles ne doivent pas faire plus de 2,6 cm d'épaisseur. Placez les petites tranches les unes à côté des autres en position verticale dans la fente afin de pouvoir les retirer plus facilement une fois grillées. Utilisez les boutons « + »/« - » pour régler le niveau de brunissement moyen, puis appuyez sur le bouton marche/arrêt . Le moteur s'allume et le pain est abaissé jusqu'à ce que le minuteur expire. L'appareil s'éteint alors automatiquement et le toast grillé est éjecté de la fente pour que vous puissiez le retirer.

Attention : l'appareil est toujours prêt à être utilisé (l'écran à LED est éclairé) jusqu'à ce que vous appuyiez sur le bouton marche/arrêt pour éteindre le grille-pain (l'affichage LED s'éteint). Lorsqu'il n'est pas utilisé, l'appareil se met automatiquement en mode veille après 5 minutes pour économiser l'énergie. Une seule LED de l'affichage LED est alors allumée. Lorsque le bouton marche/arrêt est enfoncé, les tranches de pain insérées sont grillées et le mode veille est annulé. Nous recommandons d'éteindre l'appareil avec le bouton marche/arrêt lorsqu'il n'est pas utilisé.

Informations sur le degré de brunissement

Si le pain est trop clair, choisissez un niveau de brunissement supérieur. Si le pain est trop grillé, choisissez un niveau de brunissement inférieur. L'écran à LED ne sert que de guide. Plus il y a de LED éclairées, plus le brunissement est fort. Les résultats du grillage pour une puissance donnée peuvent varier selon le type de pain, sa taille, le taux d'humidité et l'épaisseur des tranches. Par conséquent, choisissez un réglage plus faible pour du pain plus sec, les tranches plus petites et lorsque vous grillez une seule tranche de pain. Lorsque le pain est trop grillé et prend une couleur très sombre, de l'acrylamide concentré se forme. Il faut donc éviter de trop griller le pain.

Grillage d'un seul côté

Idéal pour les baguettes, les petits pains et les bagels. Pour le grillage d'un seul côté d'une baguette, par exemple, coupez la baguette dans le sens de la longueur. Placez-la dans la fente destinée au pain, côté coupé vers l'avant. Si vous appuyez sur le bouton Bagel juste après le démarrage, la tranche de pain ne sera grillée que sur sa face avant.

Réchauffage / grillage supplémentaire

En appuyant sur le bouton de réchauffage juste après le démarrage de l'appareil, le pain grillé déjà refroidi est réchauffé et redevient croustillant (quel que soit le niveau de brunissement sélectionné), tandis que le pain clair est légèrement grillé.

Décongélation

Si vous appuyez sur ce bouton juste après le démarrage, le cycle de grillage est automatiquement prolongé pour griller du pain congelé.

Arrêter le cycle de grillage

Pour arrêter le cycle avant la fin, appuyez sur le bouton marche/arrêt (qui est éclairé).

Support à viennoiseries

Le grille-pain est doté d'un support amovible pour réchauffer les viennoiseries. Vous pouvez cuire deux viennoiseries de chaque deux côtés, en utilisant le réglage le plus faible. Si le pain est trop sec, humidifiez-le légèrement avant de le griller pour obtenir un meilleur résultat. Remarque : n'utilisez le support à viennoiseries que sur le réglage le plus faible, car il existe sinon un risque de surchauffe de l'appareil.

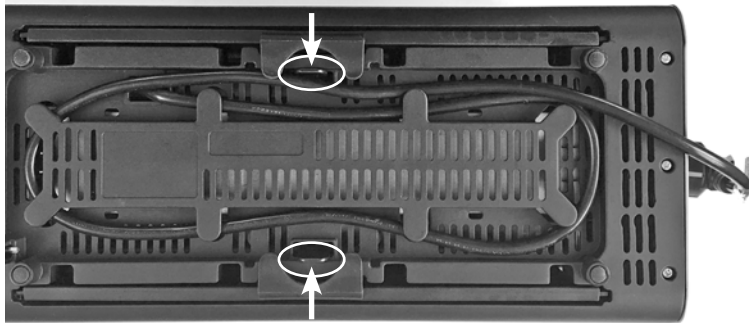
Plateau ramasse-miettes

Les miettes qui tombent du pain sont collectées dans le plateau ramasse-miettes pendant l'utilisation. Pour le vider, appuyez brièvement sur le plateau ramasse-miettes. Vous pourrez alors le sortir de l'appareil.

Nettoyage et entretien

Avant le nettoyage, éteignez le grille-pain, débranchez la fiche de la prise et laissez l'appareil refroidir complètement. Les plaques en verre en particulier doivent être complètement froides. Les plaques en verre internes peuvent être retirées pour un nettoyage en profondeur.

Elles se retirent en les faisant glisser à la verticale vers le bas après déverrouillage de la base.



Nettoyez les plaques en verre uniquement avec un chiffon humide et un peu de nettoyant pour verre. N'utilisez pas de produits de nettoyage agressifs ou abrasifs. Ne nettoyez pas l'appareil avec de l'aérosol pour four/gril. N'utilisez pas de nettoyeur à la vapeur.

Après le nettoyage, les vitres intérieures doivent être entièrement séchées avant de pouvoir être réinsérées dans le grille-pain.

Remarque : un signal sonore retentit lors du prochain processus de dorage si les vitres intérieures n'ont pas été remises en place correctement. Pour des raisons de sécurité, cette erreur doit être corrigée avant que le dorage puisse continuer.

À l'aide d'une brosse rigide, détachez les miettes cuites sur les grilles et les éléments chauffants à l'intérieur de la fente destinée au pain. N'inclinez pas l'appareil lors de cette étape, car le plateau ramasse-miettes se viderait alors à l'intérieur de l'appareil. Ensuite, sortez le plateau, nettoyez-le puis replacez-le dans l'appareil. Ne plongez jamais le grille-pain dans l'eau. Nettoyez le support à viennoiseries avec un chiffon humide. Il ne passe pas au lave-vaisselle.



L'appareil est conforme aux Directives européennes 2014/35/EU, 2014/30/EU et 2009/125/EU.



Au terme de son utilisation, ce produit ne doit pas être éliminé avec les déchets ménagers habituels, mais il doit être déposé dans un point de collecte pour le recyclage d'appareils électriques et électroniques.

Les matériaux sont recyclables conformément à leur marquage. Grâce à la réutilisation, au recyclage de matériaux ou à d'autres formes de recyclage des vieux appareils, vous contribuez de manière significative à la protection de notre environnement.

Veillez contacter votre municipalité pour connaître le centre de recyclage compétent.

Le cas échéant, les utilisateurs finaux sont responsables de la suppression de toutes données personnelles présentes sur les anciens appareils mis au rebut.

Sous réserve de modifications.

Instrucciones de uso

Tostadora con ventana de vidrio

Información de seguridad importante

- El aparato no debe ser operado mediante un temporizador externo o un mando a distancia.
- Este aparato puede ser usado por niños de más de ocho años de edad, personas con una capacidad física, sensorial o mental reducida y personas inexpertas o sin conocimientos específicos, si están supervisadas o han recibido instrucciones sobre cómo usar el aparato de forma segura y comprenden los peligros que esto conlleva.
- Vigile a los niños en todo momento para asegurarse de que no jueguen con el aparato.
- Asimismo, los niños no deben realizar su limpieza ni mantenimiento, a no ser que sean mayores de 8 años y lo hagan vigilados.
- Mantenga el aparato y el cable de alimentación fuera del alcance de los niños de menos de 8 años de edad.

¡Riesgo de descarga eléctrica!

El aparato solo se debe conectar a una toma de corriente de 230 V con un cable a tierra que haya sido instalada de conformidad con las normas correspondientes. Debe estar garantizado que el sistema de puesta a tierra de la instalación eléctrica doméstica se haya instalado de conformidad con las normas correspondientes y que el equipo de seguridad (interruptor de corriente residual) funciona correctamente.

- **Nota:** compruebe el interruptor de corriente residual regularmente presionando el botón de prueba.
- **Cuidado:** las rebanadas de pan se pueden quemar en las tostadoras. Por eso, no use el aparato cerca o debajo de objetos inflamables (p. ej., cortinas, armarios de pared) y supervíselo en todo momento.
- **Cuidado, riesgo de quemaduras:** Durante el tostado, las superficies de la tostadora con las que puede entrar en contacto se pueden calentar mucho. ¡Asegúrese de tocar solo los controles!
- Si el cable de alimentación del aparato está dañado, debe ser sustituido por el departamento central de atención al cliente del fabricante o por una persona con una cualificación similar. Las reparaciones no autorizadas pueden conllevar riesgos considerables para el usuario.

- No sumerja la tostadora en agua.
- Durante la limpieza, no inserte los dedos ni ningún objeto (p. ej., tenedor, cuchillo o similar) en la ranura.
- Las migas que se desprenden al tostar el pan quedan recogidas en la bandeja. Esta se puede sacar y vaciar.
- Este aparato está diseñado para usarse en hogares y entornos similares, tales como:
 - zonas de cocina del personal en tiendas, oficinas y otros entornos comerciales;
 - granjas;
 - por parte de huéspedes en hoteles, moteles y otras instalaciones residenciales;
 - pensiones.
- El aparato no está previsto para un uso exclusivamente comercial.

Antes del uso

Lea el manual de instrucciones detenidamente. El manual contiene información importante sobre el uso y el mantenimiento del aparato, así como instrucciones de seguridad. Conserve el manual en un lugar seguro y entréguelo a cualquier usuario posterior. El aparato solo se debe usar según lo previsto y de conformidad con este manual de instrucciones. Siga siempre las instrucciones de seguridad al usar el aparato.

Especificaciones técnicas

Tensión nominal: 220–240 V ~ 50–60 Hz
 Consumo eléctrico: 1100–1300 W
 Clase de protección: I

Información de seguridad adicional

- Desenchufe la clavija de enchufe:
 - Si el aparato no funciona correctamente durante el uso
 - Antes de la limpieza y los cuidados
 - Después del uso.
- Para evitar que la tostadora se encienda mecánicamente por error, la clavija de enchufe se debe sacar de la toma antes del almacenamiento.
- El aparato solo se debe conectar en tomas de pared con puesta a tierra que se hayan instalado de conformidad con las normas vigentes. El cable de alimentación y la clavija de enchufe deben estar secos.
- Nunca haga funcionar la tostadora sin vigilancia.
- No tire del cable de alimentación sobre bordes afilados ni lo aprisione entre ellos. No deje que quede colgante. Protéjalo contra el calor y el aceite.
- No coloque el aparato sobre superficies calientes, tales como placas calientes o áreas similares, y no lo haga funcionar cerca de llamas descubiertas.
- No haga funcionar la tostadora sin la bandeja para migas y las placas de vidrio insertadas.

- No saque nunca la clavija de enchufe de la toma tirando del cable de alimentación ni con las manos mojadas.
- Deje de usar el aparato y/o desenchufe inmediatamente la clavija de enchufe si:
 - El aparato o el cable de alimentación están dañados.
 - Sospecha que el aparato puede estar defectuoso después de haberse caído o de un incidente similar.

En esos casos, devuelva el aparato para su reparación.

- Al insertar las tostadas, asegúrese de que las rebanadas de pan no se atasquen. Sin embargo, si esto ocurriera, retire primero la clavija de enchufe de la toma y desatasque después el pan.
- Durante la limpieza, no inserte los dedos ni ningún objeto (p. ej., tenedor, cuchillo o similar) en la ranura.
- Cuidado, rotura del vidrio: retire e inserte las placas de vidrio con cuidado y solo para la limpieza.
- No use ningún objeto cortante o con bordes afilados sobre las placas de vidrio, ya que podrían sufrir daños.
- ⚠ **Advertencia: riesgo de quemaduras:** no use nunca la tostadora sin las placas de vidrio insertadas.
- La tostadora solo puede utilizarse con los cuatro cristales correctamente montados que no estén dañados (por ejemplo, agrietados, astillados o cuarteados).
- Haga funcionar la tostadora solo en posición vertical y alejada de otros objetos.
- No cubra las ranuras durante el tostado. No coloque rebanadas de pan ni panecillos sobre la carcasa, ya que esto causa el sobrecalentamiento del aparato.
- No asumiremos ninguna responsabilidad por daños resultantes de un uso indebido, un manejo incorrecto o reparaciones mal efectuadas. En esos casos las reclamaciones de garantía se considerarán no válidas.
- La agarradera del utensilio para panecillos no es un asa del aparato. No toque el utensilio para panecillos hasta que se haya enfriado.
- Si las rebanadas de pan pequeñas tostadas tienen una longitud inferior a 85 mm, el usuario debe prestar atención al riesgo de quemaduras al sacarlas.

¡Peligro de sofocación!

No permita que los niños jueguen con el material de embalaje.

Usar el aparato

Esta tostadora es adecuada para rebanadas de pan (de un tamaño de hasta 13 x 13 cm), panecillos y productos horneados similares con un grosor máximo de 2,6 cm. No la use para productos horneados con relleno o que lleven encima otros productos, como p. ej. mantequilla o jamón.

Uso del aparato por primera vez

La longitud sobrante del cable de alimentación se puede enrollar en la base del aparato. Enchufe el cable de alimentación y presione el botón de encendido/apagado para encender el aparato. Antes del primer uso, ponga la tostadora en funcionamiento sin pan al menos durante un ciclo de tostado al ajuste de tostado máximo, a fin de eliminar la protección de la superficie de los elementos calefactores. Aunque el olor que se desprende no es tóxico, este proceso debería realizarse en un lugar bien ventilado. Espere a que el aparato se enfríe un poco antes de cada proceso de tostado.

Inserte las rebanadas de pan en la ranura. Para asegurarse de que no se atascan, su grosor no debe superar los 2,6 cm. Coloque las rebanadas pequeñas una junto a la otra en posición vertical en la ranura para que sea más fácil extraerlas después del tostado.

Use los botones "+" / "-" para ajustar el nivel de tostado medio y después presione el botón de inicio/fin . El motor se enciende y mueve la tostada hacia abajo hasta que finalice el tiempo de tostado.

Después el aparato se apaga automáticamente y la tostada terminada se levanta hasta fuera de la ranura para extraerla.

Cuidado: El aparato continúa estando listo para el uso (el indicador LED está iluminado) hasta que se presiona el botón de encendido/apagado para apagar la tostadora (el indicador LED se apaga). Cuando el aparato no se usa, pasa automáticamente al modo de espera después de 5 minutos para ahorrar energía. Este modo se visualiza mediante la iluminación de un solo LED en el indicador LED. Accionando la tecla Start/Stop las rebanadas de pan se tuestan y el modo de espera queda nuevamente desactivado. Recomendamos apagar el aparato con la tecla de encendido/apagado cuando no se use.

Información sobre el grado de tostado

Si el tostado es insuficiente, seleccione un grado de tostado más alto. Si es excesivo, reduzca el grado de tostado. El indicador LED solo sirve como orientación. Cuanto mayor es el número de LED iluminados, más oscuro es el tostado. Con el mismo ajuste, el resultado puede variar dependiendo del tipo de pan, tamaño, grado de humedad y grosor de las rebanadas. Por eso, seleccione un ajuste más bajo para el pan menos húmedo, las rebanadas más pequeñas o cuando tueste una sola rebanada de pan. Si se tuesta en exceso, se formará acrilamida, por lo que debe evitar que el pan quede muy oscuro al tostarlo.

Tostar de un solo lado

Ideal para baguetes, bagels y panecillos. Para tostar de un solo lado un baguete, por ejemplo, córtelo a lo largo. Colóquelo en la ranura de manera que el lado cortado se encuentre hacia adelante. Si se presiona el botón de bagel inmediatamente después del inicio, la rebanada de pan se tuesta solo en el lado delantero.

Calentar/tostado secundario

Si se pulsa el botón de calentar inmediatamente después de iniciar el aparato, las tostadas que se han enfriado se vuelven a calentar para que estén crujientes (independientemente del grado de tostado ajustado) y el pan ligero se tuesta un poco.

Descongelar

Si el botón se presiona inmediatamente después del inicio, el ciclo de tostado se amplía para tostar el pan congelado.

Detener el ciclo de tostado

Para detener el ciclo anticipadamente, presione el botón de inicio/fin iluminado.

Accesorio elevador para panecillos

La tostadora cuenta con un accesorio elevador para panecillos que se puede fijar en caso necesario. Se pueden hornear dos panecillos desde ambos lados, cada uno con el ajuste más bajo. Si el pan está muy seco, humedézcalo ligeramente para que se tueste mejor.

Nota: use el accesorio para panecillos solo en el ajuste más bajo, ya que de lo contrario el aparato podría sobrecalentarse.

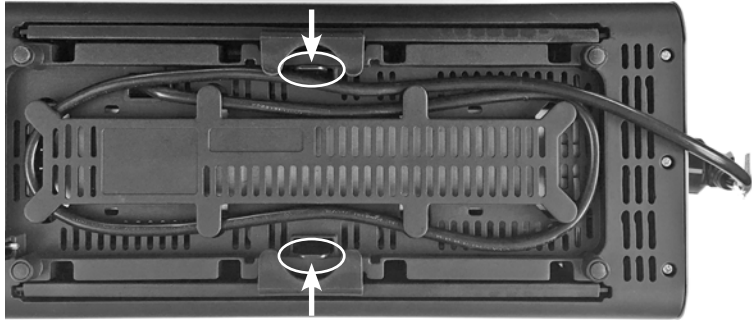
Bandeja para migas

Las migas que se desprenden al tostar el pan quedan recogidas en la bandeja. Para vaciar la bandeja, presiónela brevemente. Después de eso podrá tirar de ella y extraerla del aparato.

Limpieza y cuidados

Antes de la limpieza, apague la tostadora, retire la clavija de enchufe de la toma y deje que el aparato se enfríe por completo. Sobre todo las placas de vidrio deben enfriarse por completo. Las placas de vidrio interiores pueden extraerse para una limpieza intensiva.

Pueden extraerse verticalmente hacia abajo después de desbloquear la base.



Limpie las placas de vidrio solo con un paño húmedo y un poco de limpiador de vidrio. No use agentes limpiadores cortantes ni abrasivos. No las limpie con aerosol para limpiar hornos o parrillas. No use un limpiador a vapor.

Después de la limpieza, los cristales interiores deben estar completamente secos antes de que se puedan volver a poner en la tostadora.

Indicación: Una señal acústica suena durante el siguiente proceso de tostado si los cristales interiores no se han vuelto a colocar de nuevo correctamente. Por razones de seguridad, solo es posible tostar después de corregir estos errores.

Con un cepillo rígido, retire las migas pegadas en las parrillas y en los elementos calentadores de la ranura. No incline el aparato al hacerlo, pues de lo contrario la bandeja de migas se vaciará en el interior del aparato. A continuación, extraiga la bandeja, límpiela y vuélvala a insertar en el aparato. No sumerja nunca la tostadora en agua. Limpie el accesorio para panecillos con un paño húmedo. No es apto para lavavajillas.



El aparato cumple las directivas europeas 2014/35/EU, 2014/30/EU y 2009/125/CE.

Al finalizar su ciclo de vida, el producto no debe desecharse con la basura doméstica, sino que debe llevarse a un punto de recogida y reciclaje para aparatos eléctricos y electrónicos.

Los materiales se reutilizan conforme a su etiquetado. Volver a usar, reciclar o utilizar con otro fin aparatos viejos ayuda a proteger el medio ambiente.

Pregunte a las autoridades locales por el lugar específico donde debe entregar o tirar el producto para su eliminación.

La eliminación de cualquier dato personal sobre el equipo de desecho que se va a eliminar debe ser llevado a cabo por el usuario final bajo su propia responsabilidad.

Sujeto a modificaciones.

Importanti informazioni di sicurezza

- L'apparecchio non deve essere utilizzato con un temporizzatore esterno o un telecomando.
- Questo apparecchio può essere utilizzato da bambini di età superiore a otto anni e da persone con ridotte capacità fisiche, sensoriali o mentali o con scarsa esperienza e/o conoscenza purché siano sorvegliati o abbiano ricevuto istruzioni su come utilizzare l'apparecchio in sicurezza e ne comprendano i pericoli.
- I bambini vanno sorvegliati per accertarsi che non giochino con l'apparecchio.
- La pulizia e la manutenzione a carico dell'utente non devono essere eseguiti da bambini, eccetto nel caso in cui essi abbiano più di 8 anni e siano sorvegliati.
- Tenere l'apparecchio e il relativo cavo di alimentazione fuori della portata dei bambini di età inferiore a 8 anni.

Rischio di folgorazione!

L'apparecchio può essere collegato esclusivamente a una presa elettrica da 230 V con cavo di messa a terra installato in conformità alle normative. Occorre assicurarsi che il sistema di messa a terra dell'installazione elettrica domestica sia stato installato in conformità alle normative e che l'interruttore differenziale funzioni correttamente.

- **Avvertenza:** effettuare una verifica regolare dell'interruttore differenziale premendo il pulsante di test.
- **Attenzione:** le fette di pane possono bruciarsi nel tostapane. Pertanto, non utilizzare il dispositivo sotto o vicino a oggetti infiammabili (ad es. tende, armadietti pensili) e sorvegliarlo sempre.
- **Attenzione, rischio di ustioni:** durante la tostatura, le superfici toccabili del tostapane diventano molto calde. Assicurarsi di toccare solo i comandi!
- Se il cavo di alimentazione dell'apparecchio è danneggiato, deve essere sostituito dal servizio di assistenza clienti centrale del produttore o da una persona qualificata. Riparazioni non autorizzate possono comportare gravi rischi per l'utilizzatore.

Attenzione, rischio di ustioni: durante la tostatura, le superfici toccabili del tostapane diventano molto calde. Assicurarsi di toccare solo i comandi!

- Non immergere il tostapane in acqua.
- Durante la pulizia non inserire le dita né alcun altro oggetto (ad es. forchette, coltelli o simili) nelle fessure per il pane.
- Le briciole che cadono durante la tostatura vengono raccolte nel vassoio raccoglibriciole che può essere rimosso e svuotato.
- L'apparecchio è progettato per essere utilizzato in abitazioni private o altri ambienti simili, come ad esempio:
 - cucine riservate al personale in negozi, uffici e altri ambienti commerciali;
 - agriturismi;
 - da ospiti di alberghi, motel e altre strutture residenziali;
 - presso strutture ricettive come ad esempio bed & breakfast.
- L'apparecchio non deve essere utilizzato a fini esclusivamente commerciali.

Prima dell'uso

Leggere attentamente il manuale di istruzioni. Il manuale contiene importanti informazioni relative al funzionamento e alla manutenzione dell'apparecchio, oltre a istruzioni di sicurezza. Riporre il manuale in un luogo sicuro e passarlo a qualsiasi eventuale utilizzatore successivo. L'apparecchio deve essere utilizzato unicamente per lo scopo a cui è destinato e in conformità al presente manuale di istruzioni. Seguire sempre le istruzioni di sicurezza durante l'utilizzo dell'apparecchio.

Specifiche tecniche

Tensione nominale: 220–240 V ~ 50–60 Hz

Consumo di energia: 1100–1300 W

Grado di protezione: I

Ulteriori informazioni sulla sicurezza

- Staccare la spina di alimentazione:
 - se si verificano anomalie durante l'uso,
 - prima delle operazioni di pulizia e manutenzione,
 - dopo l'uso.
- Per impedire che il tostapane si acceda accidentalmente, rimuovere sempre la spina dalla presa di corrente quando non si utilizza.
- Il dispositivo deve essere collegato unicamente a prese a parete messe a terra e installate in conformità alle normative. Il cavo di alimentazione e la spina devono essere asciutti.
- Non lasciare mai il tostapane incustodito durante l'uso.
- Non tirare né fissare il cavo di alimentazione su spigoli taglienti. Non lasciarlo a penzolari. Tenerlo al riparo da calore e olio.
- Non appoggiare l'apparecchio su superfici calde, come piani cottura o simili, e non utilizzarlo in prossimità di fiamme libere.
- Non utilizzare il tostapane senza che il vassoio raccoglibriciole e i pannelli di vetro siano stati inseriti.

- Non estrarre la spina dalla presa tirandola per il cavo, né con le mani bagnate.
- Interrompere l'utilizzo del dispositivo e/o staccare immediatamente la spina dalla presa se:
 - il dispositivo o il cavo di alimentazione sono danneggiati;
 - Si sospetta che l'apparecchio si sia danneggiato in seguito a una caduta o un incidente simile.
 In tali circostanze, restituire l'apparecchio in modo che sia riparato.
- Inserendo il toast, assicurarsi che le fette di pane non si incastrino. Se dovesse accadere, prima estrarre la spina dalla presa e poi risolvere il problema.
- Durante la pulizia non inserire le dita né alcun altro oggetto (ad es. forchette, coltelli o simili) nelle fessure per il pane.
- Attenzione alla rottura del vetro: rimuovere e inserire i pannelli di vetro con molta attenzione e solo per la pulizia.
- Non utilizzare oggetti appuntiti sui pannelli di vetro, in quanto potrebbero danneggiarli.
- **Attenzione, rischio di ustioni:** non utilizzare il tostapane senza che i pannelli di vetro siano stati inseriti.
- Il tostapane può essere utilizzato soltanto con tutte quattro le lastre di vetro montate correttamente e integre (es. prive di crepe, scheggiature o fessure).
- Mettere in funzione il tostapane solo in posizione verticale e lontano da altri oggetti.
- Non coprire le fessure per il pane durante la tostatura. Non appoggiare fette di pane o sfilatini sull'esterno, in quanto potrebbe provocare il surriscaldamento del dispositivo.
- Il produttore declina ogni responsabilità per eventuali danni derivanti da utilizzo improprio, uso scorretto o riparazioni errate. Tali casi annullano inoltre la garanzia sull'apparecchio.
- L'impugnatura del supporto per sfilatini non è un manico. Toccare il supporto per sfilatini solo una volta raffreddato.
- Per la tostatura di fette di pane di lunghezza inferiore a 85 mm, occorre fare attenzione al rischio di ustione quando si estraggono le fette.

Pericolo di soffocamento!

Non permettere ai bambini di giocare con i materiali di imballaggio.

Utilizzo dell'apparecchio

Questo tostapane è adatto per fette di pane (fino a una dimensione di 13 x 13 cm), panini intrecciati e prodotti simili con uno spessore massimo di 2,6 cm. Non utilizzare per prodotti ripieni o con creme spalmabili (ad es. burro o marmellata).

Primo utilizzo dell'apparecchio

La parte di cavo di alimentazione non utilizzata può essere avvolta sulla base del dispositivo. Attaccare la spina alla presa di corrente e premere il pulsante On/Off per accendere l'apparecchio.

Prima di utilizzare il tostapane per la prima volta, effettuare almeno un processo di tostatura senza pane con il livello di doratura al massimo, così da rimuovere la protezione superficiale dalle resistenze. Gli odori generati sono innocui, ma l'operazione deve comunque essere eseguita in un ambiente ben ventilato. Lasciare raffreddare almeno in parte l'apparecchio prima di ogni processo di tostatura.

Inserire le fette di pane nell'apposita fessura. Per evitare che si incastrino, non dovrebbero essere più spesse di 2,6 cm. Collocare le fette di piccole dimensioni una accanto all'altra, in posizione verticale nella fessura per il pane, in modo che siano più facili da estrarre dopo la tostatura.

Utilizzare i pulsanti "+" / "-" all'inizio per impostare il livello medio di doratura e successivamente premere il pulsante di avvio/arresto . Il motore si accende e sposta il toast verso il basso fino alla fine del processo di tostatura. Dopodiché il dispositivo si spegne automaticamente e il toast nella fessura viene sollevato per consentirne l'estrazione.

Attenzione: il tostapane rimane pronto all'uso (display LED illuminato) finché non viene premuto il

pulsante On/Off per spegnerlo (il display LED si spegne).

Dopo 5 minuti di mancato utilizzo, il dispositivo entra automaticamente in modalità di risparmio energetico Stand-by. Tale modalità è indicata dall'accensione di un singolo LED nel display LED. Premendo il pulsante di avvio/arresto le fette di pane vengono tostate e la modalità Stand-by viene conseguentemente annullata. In caso di mancato utilizzo consigliamo di spegnere il dispositivo con il pulsante on/off.

Informazioni sul grado di doratura

Se il toast è troppo chiaro, selezionare un livello di doratura più alto. Se il toast è troppo scuro, abbassare il livello di doratura. Il display LED ha funzioni unicamente indicative. Maggiore è il numero di LED accesi, maggiore sarà il livello di doratura. A parità di impostazione, il risultato della tostatura può variare in funzione del tipo di pane, delle dimensioni, del contenuto di umidità e dello spessore delle fette. Pertanto, se il pane è meno umido, se le fette sono piccole o se si tosta una fetta sola, è consigliabile scegliere un'impostazione più bassa. Una tostatura eccessiva comporta la formazione di acrilammide concentrata. È quindi opportuno evitare una tostatura eccessiva.

Tostatura su un solo lato

Ideale per baguette, sfilatini e bagel. Per la tostatura su un solo lato di una baguette, ad esempio, tagliare il pane longitudinalmente. Inserirlo nella fessura per il pane con il lato tagliato verso la parte anteriore del tostapane. Se viene premuto il pulsante bagel subito dopo l'inizio, la fetta di pane verrà tostata solo sul davanti.

Riscaldamento / Post-tostatura

Se subito dopo l'accensione del dispositivo viene premuto il tasto di riscaldamento, il toast già raffreddato viene di nuovo riscaldato fino a diventare croccante e il pane troppo chiaro viene un po' imbrunito, indipendentemente dal grado di tostatura impostato.

Scongellamento

Quando questo tasto viene premuto subito dopo l'accensione, il processo di tostatura viene automaticamente prolungato per poter tostare pane congelato.

Arresto del processo di tostatura

Per interrompere anzitempo il processo, si può premere il tasto di avvio/arresto illuminato.

Supporto per sfilatini

Il tostapane è dotato di un supporto per sfilatini che consente di scaldare questo tipo di pane su due lati, ognuno con l'impostazione più bassa, anche di preriscaldare il pane troppo umido per ottenere una tostatura migliore.

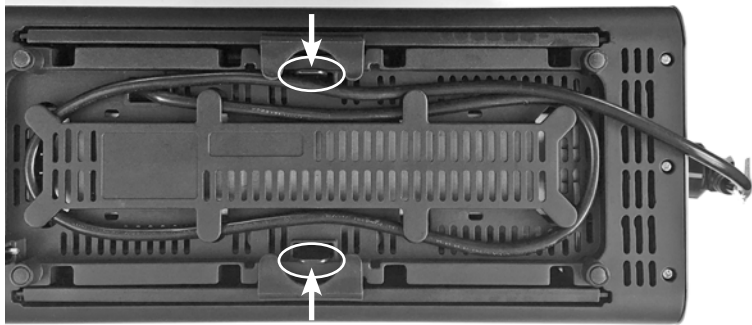
Avvertenza: utilizzare il supporto per sfilatini solo all'impostazione più bassa, altrimenti il dispositivo rischia di surriscaldarsi.

Vaschetta delle briciole

Le briciole che cadono durante la tostatura vengono raccolte nel vassoio raccoglibriciole che può essere svuotato, esercitando su di esso una leggera pressione e quindi estraendolo dal dispositivo.

Pulizia e manutenzione

Prima della pulizia, spegnere il tostapane, estrarre la spina dalla presa di corrente e lasciare raffreddare completamente il dispositivo. Soprattutto i pannelli in vetro devono essersi completamente raffreddati. I pannelli di vetro interni possono essere rimossi per una pulizia intensiva. È possibile estrarli verticalmente dal fondo dopo avere sbloccato la base.



Pulire i pannelli di vetro esclusivamente con un panno umido e un prodotto specifico per il vetro. Non utilizzare detergenti aggressivi o abrasivi. Non pulire con spray per forno/grill. Non utilizzare un pulitore a vapore. Dopo la pulizia, le lastre di vetro interne devono essere asciugate completamente prima di poter essere rimesse nel tostapane. **Avvertenza:** se le lastre di vetro non sono state riposizionate correttamente, nel successivo processo di tostatura viene emesso un segnale acustico. Per motivi di sicurezza è possibile tostare solo dopo aver risolto questo problema. Togliere le briciole attaccate alle fessure delle griglie e del riscaldatore con una spazzola dura. Non rovesciare il dispositivo. In caso contrario, il vassoio raccoglibriciole si svuota all'interno. Estrarre il vassoio, pulirlo e poi reinserirlo. Non immergere mai il tostapane nell'acqua. Pulire il supporto per sfilatini con un panno umido. Non è lavabile in lavastoviglie.



L'apparecchio è conforme alle direttive europee 2014/35/EU, 2014/30/EU e 2009/125/EU.



Alla fine del suo ciclo di vita non smaltire il prodotto nei rifiuti domestici, ma consegnarlo in un centro di riciclaggio di apparecchi elettrici o elettronici. I materiali possono essere riciclati in conformità alla loro etichettatura. Grazie al riciclaggio, al recupero dei materiali e ad altre forme di riutilizzo di vecchi apparecchi, si riesce a contribuire in modo significativo alla protezione dell'ambiente. Per informazioni relative al centro di smaltimento, si prega di contattare l'amministrazione comunale. La cancellazione di dati personali eventualmente presenti sull'apparecchio da smaltire è nella responsabilità dell'utente finale e deve essere effettuata da questi.

Con riserva di modifiche.

Belangrijke veiligheidsinformatie

- Het apparaat mag niet worden gebruikt via een externe timer of afstandsbediening.
- Dit apparaat kan worden gebruikt door kinderen ouder dan acht jaar en door personen met beperkte fysieke, zintuiglijke of mentale capaciteiten en personen zonder ervaring en/of kennis, indien zij onder toezicht staan of instructies hebben ontvangen over het veilig gebruik van het apparaat en de daaruit voortvloeiende risico's hebben begrepen.
- Kinderen moeten onder toezicht worden gehouden, om ervoor te zorgen dat ze niet met het apparaat spelen.
- Reiniging en gebruikersonderhoud mogen niet door kinderen worden uitgevoerd, behalve wanneer ze ouder zijn dan 8 jaar en onder toezicht staan.
- Houd het apparaat en de voedingskabel buiten het bereik van kinderen jonger dan 8 jaar.

Risico op elektrische schokken!

Het apparaat mag alleen worden aangesloten op een 230V-stopcontact met een aardingsdraad die volgens de voorschriften is geïnstalleerd. Er moet voor worden gezorgd dat de aarding van de huishoudelijke elektrische installatie volgens de voorschriften is geïnstalleerd en dat de veiligheidsapparatuur (aardlekschakelaar) correct functioneert.

- **Opmerking:** controleer de aardlekschakelaar regelmatig door op de testknop te drukken.
- **Voorzichtig:** sneetjes brood kunnen in broodroosters branden. Gebruik het apparaat daarom niet in de buurt van of onder brandbare voorwerpen (bijv. gordijnen, wandkasten) en houd altijd toezicht.

Voorzichtig, risico van verbranding: Tijdens het toasten kunnen de aanraakbare oppervlakken van de broodrooster erg heet worden. Zorg ervoor dat u alleen de bedieningselementen aanraakt!

- Als de voedingskabel van het apparaat beschadigd is, moet deze

door de centrale klantenservice van de fabrikant of door een vergelijkbaar gekwalificeerd persoon worden vervangen. Ongeautoriseerde reparaties kunnen een aanzienlijk risico voor de gebruiker met zich meebrengen.

- Dompel de broodrooster niet onder in water.
- Steek bij het schoonmaken uw vingers of voorwerpen (bijv. vork, mes of iets dergelijks) niet in de broodsleuf.
- Vallende kruimels worden tijdens het roosteren in de kruimellade opgevangen. Deze kan worden verwijderd en vervolgens worden geleegd.
- Dit apparaat is bedoeld om te gebruiken in huiskamers of soortgelijke ruimtes, zoals:
 - Personeelskeukens in winkels, kantoren en andere commerciële ruimtes;
 - Boerderijen;
 - Door gasten van hotels, motels en andere logiesvoorzieningen;
 - In bed-and-breakfastgelegenheden.
- Het apparaat is niet bedoeld voor puur commercieel gebruik.

Voordat u het apparaat in gebruik neemt

Lees de handleiding zorgvuldig. De handleiding bevat belangrijke informatie over het gebruik en het onderhoud van het apparaat en veiligheidsinstructies. Bewaar de handleiding op een veilige plek en geef deze door aan een eventuele volgende eigenaar. Het apparaat mag alleen worden gebruikt voor het beoogde doel en in overeenstemming met deze gebruiksaanwijzing. Volg altijd de veiligheidsinstructies bij het gebruik van het apparaat.

Technische specificaties

Nominale spanning: 220–240 V ~ 50–60 Hz

Stroomverbruik: 1100–1300 W

Beschermingsklasse: I

Aanvullende veiligheidsinformatie

- Trek de stekker eruit:
 - Als er storingen optreden tijdens gebruik
 - Vóór het schoonmaken en onderhouden
 - Na gebruik.
- Om te voorkomen dat de broodrooster per ongeluk mechanisch wordt ingeschakeld, moet de stekker altijd uit het stopcontact worden gehaald voordat u het apparaat opbergt.
- Het apparaat mag alleen worden aangesloten op geaarde wandcontactdozen die volgens de voorschriften zijn geïnstalleerd. Het netsnoer en de stekker moeten droog zijn.
- Gebruik de broodrooster nooit zonder toezicht.

- Trek of klem de voedingskabel niet langs scherpe randen. Laat hem niet bungelen. Bescherm hem tegen hitte en olie.
- Plaats het apparaat niet op hete oppervlakken, zoals op kookplaten of soortgelijke plaatsen, en werk niet in de buurt van open vuur.
- Gebruik de broodrooster niet zonder de kruimellade en de geplaatste glasplaten.
- Trek nooit de stekker uit het stopcontact aan het netsnoer of met natte handen.
- Stop het gebruik van het apparaat en/of trek de stekker onmiddellijk uit het stopcontact indien:
 - Het apparaat of het netsnoer beschadigd is;
 - U vermoedt dat het apparaat defect kan zijn na een val of een soortgelijk incident.
 Stuur het apparaat in dergelijke gevallen terug voor reparatie.
- Let er bij het inbrengen van de toast op dat de sneetjes brood niet vast komen te zitten. Mocht dit echter gebeuren, trek dan eerst de stekker uit het stopcontact en verwijder vervolgens de verstoring.
- Steek bij het schoonmaken uw vingers of voorwerpen (bijv. vork, mes of iets dergelijks) niet in de broodsleuf.
- Voorzichtig, glasbreuk: verwijder en plaats de glasplaten voorzichtig en alleen voor reiniging.
- Gebruik geen scherpe of scherpgerande voorwerpen op de glasplaten, omdat deze anders de glasplaten kunnen beschadigen.
- ⚠ **Waarschuwing: risico van brandwonden:** gebruik de broodrooster nooit zonder de geplaatste glasplaten.
- De broodrooster mag alleen worden gebruikt als de vier glazen platen correct zijn aangebracht en geen enkele ervan schade vertoont (bijv. barsten, afschilfering of scheuren).
- Gebruik de broodrooster rechtopstaand en uit de buurt van andere voorwerpen.
- Dek de broodgleuven niet af tijdens het roosteren. Leg geen sneetjes brood of broodjes op de behuizing want dan raakt het apparaat oververhit.
- WMF aanvaardt geen aansprakelijkheid voor schade ten gevolge van misbruik, onjuiste bediening of foutief uitgevoerde reparaties. Garantieaanspraken worden in dergelijke gevallen als ongeldig beschouwd.
- De greep van het broodjeshulpstuk is geen handgreep. Raak het broodjeshulpstuk pas aan als het afgekoeld is.
- Als toast van kleine sneetjes brood kleiner is dan 85 mm, moet de gebruiker bij het uitnemen van de sneetjes letten op het mogelijke risico van verbranding.

Gevaar van verstikking!

Laat kinderen niet met verpakkingsmateriaal spelen.


Het gebruik van het apparaat

Deze broodrooster is geschikt voor sneetjes brood (tot 13 x 13 cm), gevlochten broodjes en vergelijkbare gebakken producten met een maximale dikte van 2,6 cm. Gebruik het niet voor gebakken producten met vullingen of smeersels, zoals boter of jam.

Het apparaat voor het eerst in gebruik nemen

Elke onnodige lengte van de voedingskabel kan aan de basis van het apparaat worden opgewonden. Sluit de voedingskabel aan en druk op de aan/uit-knop om het apparaat in te schakelen. Laat de broodrooster voor het eerste gebruik minstens één keer zonder brood roosteren op de maximale bruiningsstand om de oppervlaktescherming van de verwarmingselementen te verwijderen. De resulterende geur is onschadelijk maar dit moet toch worden uitgevoerd in een goed geventileerde omgeving. Laat het apparaat voor elk toastproces een beetje afkoelen.

Breng de sneetjes brood in de broodgleuf. Om er zeker van te zijn dat ze niet vastraken, mogen ze niet dikker zijn dan 2,6 cm. Leg kleine sneetjes naast elkaar in een rechtopstaande positie in de broodgleuf, zodat ze er na het roosteren gemakkelijker uit kunnen worden gehaald.

Gebruik de "+" / "-" knoppen om eerst het gemiddelde bruiningsniveau in te stellen en druk dan op de Start/Stop-knop . De motor schakelt in en beweegt de toast naar beneden tot de toosttijd verstreken is. Het apparaat schakelt dan automatisch uit en de geroosterde toast wordt uit de broodsleuf omhoog gebracht om te worden verwijderd.

Voorzichtig: Het apparaat is nog steeds klaar voor gebruik (LED-display brandt) totdat de aan/uit-knop wordt ingedrukt om de broodrooster uit te schakelen (LED-display verdwijnt).

Als het toestel niet in gebruik is, wordt na 5 minuten automatisch de energiesparende stand-by-modus ingeschakeld. De stand-by-modus wordt weergegeven doordat één led in de LED-indicator oplicht. Door op de start-/stopknop te drukken heft u de stand-by-modus weer op en worden de geplaatste sneetjes brood geroosterd. Wij raden u aan om het toestel met de aan-/uitknop uit te schakelen als u het niet gebruikt.

Informatie over de bruiningsgraad

Als de toast te licht is, kies dan een hoger bruiningsniveau. Als de toast te donker is, zet dan het bruiningsniveau op een lagere stand. Het LED-display is alleen nuttig als leidraad. Hoe meer verlichte LED's, hoe donkerder de kleuring. Dezelfde stand levert niet altijd hetzelfde resultaat op, omdat ook andere factoren een rol spelen, zoals het soort brood en de grootte, het vochtgehalte en de dikte van de sneetjes. Kies daarom voor een lagere stand voor minder vochtig brood, kleinere sneetjes en ook bij het roosteren van slechts één sneetje brood. Wanneer het brood te donker wordt geroosterd, wordt er geconcentreerde acrylamide gevormd. Zorg er daarom voor dat u het brood niet te donker roostert.

Enkelzijdig toasten

Ideaal voor baguettes, broodjes en bagels. Voor het enkelzijdig roosteren van een stokbrood, bijvoorbeeld, snijdt u het stokbrood in de lengte door. Plaats het in de broodgleuf, zodat de gesneden kant naar de voorkant is gericht. Als de bagelknop direct na het starten wordt ingedrukt, wordt het sneetje brood alleen aan de voorzijde geroosterd.

Opwarmen / secundair toasten

Als de opwarmknop direct na het starten van het apparaat wordt ingedrukt, wordt reeds afgekoelde toast weer opgewarmd om knapperig te worden (ongeacht de ingestelde bruiningsgraad) en wordt licht brood enigszins geroosterd.

Ontdooien

Als de knop direct na het starten wordt ingedrukt, wordt de toastcyclus automatisch uitgebreid naar het toasten van bevroren brood.

Het stoppen van de toastcyclus

Om de cyclus vroegtijdig te stoppen, drukt u op de verlichte Start/Stop-knop.

Broodjeshulpstuk

De broodrooster wordt geleverd met een broodjeshulpstuk dat u indien nodig aan het apparaat kunt bevestigen. Twee broodjes kunnen aan beide zijden worden gebakken, elk op de laagste stand. Als het brood te droog is, moet u het vooraf licht bevochtigen voor een beter roosterresultaat.

Let op: gebruik het broodjeshulpstuk alleen op de laagste stand, anders bestaat er gevaar voor oververhitting van het apparaat.

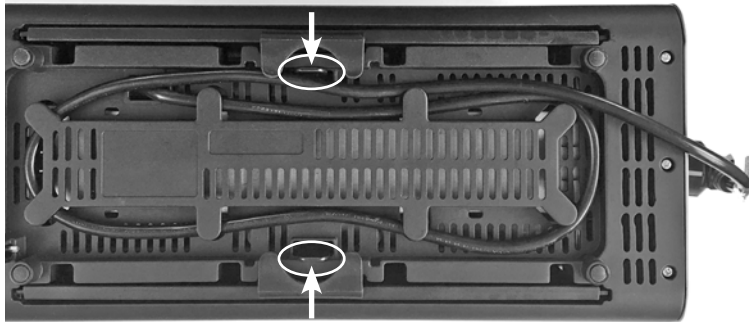
Kruimellade

Vallende kruimels worden tijdens het roosteren in de kruimellade opgevangen. Om te legen, drukt u even tegen de kruimellade. U kunt het dan uit het apparaat trekken.

Schoonmaken en onderhouden

Schakel voor het reinigen de broodrooster uit, haal de stekker uit het stopcontact en laat het apparaat volledig afkoelen. Vooral de glasplaten moeten volledig worden afgekoeld. De binnenste glasplaten kunnen worden verwijderd voor een intensieve reiniging.

Ze kunnen verticaal naar beneden worden verwijderd na het ontgrendelen van de basis.



Maak de glasplaten alleen schoon met een vochtige doek en wat glasreiniger. Gebruik geen scherpe of schurende reinigingsmiddelen. Niet reinigen met oven-/grillspray. Gebruik geen stoomreiniger. Droog na het reinigen de binnenste glazen platen volledig af voordat u ze weer in de broodrooster plaatst.

Opmerking: Als de binnenste glazen platen niet correct teruggeplaatst zijn, hoort u een signaal als u weer wilt roosteren. Om veiligheidsredenen kunt u pas roosteren nadat u dit hebt opgelost. Verwijder met een harde borstel de kruimels die op de roosters en verwarmingselementen in de broodsleuf zijn vastgebakken. Kantel het apparaat daarbij niet, anders loopt de kruimellade in de binnenkant van het apparaat leeg. Trek daarna de lade eruit, maak deze schoon en steek deze weer in het apparaat. Dompel de broodrooster nooit onder in water. Reinig het broodjeshulpstuk met een vochtige doek. Het is niet vaatwasmachinebestendig.



Het apparaat voldoet aan de Europese richtlijnen 2014/35/EU, 2014/30/EU en 2009/125/EU.



Dit product mag aan het einde van zijn levensduur niet bij het gewone huisvuil, maar moet bij een verzamelpunt voor de recycling van elektrische en elektronische apparaten worden afgegeven.

De materialen zijn geschikt voor hergebruik naargelang hun markering. Door het aanbieden voor hergebruik, de verwerking van materialen of andere vormen van verwerking van oude apparaten, levert u een belangrijke bijdrage aan de bescherming van ons milieu.

Vraag om informatie over het verzamelpunt voor afval bij uw gemeentelijke instantie.

De verwijdering van eventueel aanwezige persoonlijke gegevens op de af te voeren oude apparaten moet door de eindgebruiker onder eigen verantwoordelijkheid worden uitgevoerd.

Wijzigingen voorbehouden.

Brugsanvisning

Gennemsigtig toaster

Vigtige sikkerhedsoplysninger

- Apparatet må ikke betjenes ved hjælp af en ekstern timer eller fjernbetjening.
- Apparatet må anvendes af børn, som er fyldt otte år, såvel som af personer med begrænsede fysiske, motoriske eller mentale evner og personer uden erfaring og/eller uden viden, såfremt de overvåges eller har modtaget vejledning i sikker anvendelse af apparatet og har forstået de risici, som anvendelsen kan medføre.
- Børn skal være under opsyn for at sikre, at de ikke leger med apparatet.
- Rengøring og vedligeholdelse må ikke udføres af børn, medmindre de er fyldt 8 år og er under opsyn.
- Apparatet og dets strømforsyningsledning skal holdes utilgængelige for børn under 8 år.

Risiko for elektrisk stød!

Apparatet må kun forbindes til et 230 V elstik med jordforbindelse, som er installeret efter forskrifterne. Det skal sikres, at husholdningens elinstallations jordforbindelse er installeret efter forskrifterne, og at sikkerhedsudstyret (HFI-relæet) fungerer korrekt.

- **NB:** Kontroller jævnligt HFI-relæet ved at trykke på testknappen.
- **Forsigtig:** Brødskiver kan brænde i toastere. Derfor skal man ikke anvende apparatet under genstande, som kan fatte ild (f.eks. gardiner eller overskabe), og det skal altid overvåges.

Forsigtig, risiko for brandsår: Under ristningen kan de dele af toasteren, som kan berøres, blive meget varme. Du skal sikre dig, at du kun berører betjeningsområdet!

- Hvis apparatets strømforsyningskabel bliver beskadiget, skal det erstattes af producentens centrale kundeservice eller tilsvarende kvalificerede personer. Uautoriserede reparationer medfører betydelig fare for den, der betjener apparatet.
- Apparatet må ikke nedsænkes i vand.
- Når apparatet rengøres, må der ikke indføres fingre eller andre objekter (f.eks. gafler, knive eller lignende) i brødsprækken.

- Nedfaldende krummer opsamles i krummeskuffen under ristning. Denne kan borttages og derefter tømmes.
- Dette apparat er beregnet til brug i husholdningen og lignende omgivelser så som:
 - Personalekøkkenområder i forretninger, kontorer og andre erhvervsmæssige omgivelser
 - Gårde
 - Af gæster på hoteller, moteller og andre beboelsesområder
 - I bed-and-breakfast-etablissemeter.
- Apparatet er ikke beregnet til rent erhvervsmæssig brug.

Før brug

Læs brugervejledningen omhyggeligt. Brugervejledningen indeholder vigtige oplysninger om brugen og vedligeholdelsen af apparatet samt sikkerhedsanvisninger. Opbevar brugervejledningen på et sikkert sted, og giv den videre til eventuelle efterfølgende brugere. Apparatet må kun anvendes til det tilsigtede formål og i overensstemmelse med denne brugervejledning. Følg altid sikkerhedsanvisningerne, når du bruger apparatet.

Tekniske specifikationer

Nominal spænding: 220–240 V ~ 50–60 Hz

Strømförbrug: 1100–1300 W

Beskyttelsesklasse: I

Yderligere sikkerhedsoplysninger

- Træk stikket ud:
 - Hvis der opstår funktionsfejl under brug
 - Før rengøring og pleje
 - Efter brug.
- For at undgå utilsigtet mekanisk tænding af toasteren, skal toasterens stik altid tages ud af stikkontakten før opbevaring.
- Apparatet må kun sluttes til stikkontakter med jordforbindelse, som er installeret i overensstemmelse med forskrifterne. Elledningen og stikket skal være tørre.
- Brug aldrig toasteren uden opsyn.
- Træk ikke, og fastgør ikke strømforsyningskablet hen over skarpe kanter. Lad det ikke hænge løst. Beskyt det mod varme og olie.
- Placer ikke apparatet på varme overflader, som f.eks. på kogeplader eller tilsvarende områder, og anvend det ikke nær åben ild.
- Brug ikke toasteren, uden at krummeskuffen og glaspladerne er isat.
- Træk aldrig stikket ud af stikkontakten ved hjælp af kablet eller med våde hænder.
- Ophør med at bruge apparatet og/eller træk straks stikket ud af stikkontakten, hvis:
 - Apparatet eller strømforsyningskablet er beskadiget
 - Du har mistanke om, at apparatet kan være defekt efter at være tabt eller en lignende hændelse.

I sådanne tilfælde skal apparatet indleveres til reparation.

- Når brødskiverne isættes, skal du sikre dig, at de ikke sætter sig fast. Hvis det skulle ske, skal du først trække stikket ud af stikkontakten og derefter fjerne skiverne.

- Når apparatet rengøres, må der ikke indføres fingre eller andre objekter (f.eks. gaffler, knive eller lignende) i brødsprækken.
- Forsigtig, fare for ituslået glas: Glaspladerne skal altid fjernes og isættes med forsigtighed og kun med henblik på rengøring.
- Brug ikke skarpe genstande eller genstande med skarpe kanter på glaspladerne, idet de kan beskadiges.
- ⚠ **Advarsel: risiko for brandsår:** Brug aldrig toasteren, uden at glaspladerne er isat.
- Brødristeren må kun anvendes med alle fire, korrekt monterede glasskiver uden skader (f.eks. sprækker, afskalninger eller revner).
- Brug kun toasteren, når den står op og er placeret på afstand af andre genstande.
- Tildæk ikke brødsprækkerne under ristning. Læg ikke brødskiver eller boller på kabinettet, eftersom det kan føre til, at apparatet bliver overophedet.
- Vi accepterer intet erstatningsansvar for skader, som måtte opstå på grund af misbrug, fejlagtig betjening eller forkerte reparationer. Garantikrav vil blive afvist i sådanne tilfælde.
- Bolleopsatsens greb er ikke et håndtag. Berør kun bolleopsatsen, når den er kølet ned.
- Hvis brødskiverne er mindre end 85 mm lange, skal brugeren tænke på den potentielle risiko for brandsår, der foreligger, når skiverne tages ud.

Kvælningsfare!

Lad ikke børn lege med emballage.


Anvendelse af apparatet

Denne toaster er beregnet til brødskiver (op til 13 x 13 cm), flettede boller og lignende bagværk med en maksimal tykkelse på 2,6 cm. Brug ikke toasteren til bagværk, der er fyldt eller smurt, f.eks. med smør eller marmelade.

Første ibrugtagning af apparatet

Hvis strømforsyningskablet er for langt, kan den del, der ikke bruges, rulles sammen ved apparatets bund. Sæt stikket i stikkontakten og tryk på tænd/sluk-knappen for at tænde apparatet. Inden du bruger apparatet for første gang, skal du lade toasteren gennemføre en ristning uden brød med maksimal effekt for at fjerne overfladebeskyttelsen fra varmeelementerne. Den lugt, der opstår som følge af dette, er ufarlig, men det bør under alle omstændigheder gøres i et velventileret rum. Lad apparatet køle lidt af hver gang, inden du begynder på en ny ristning.

Isæt brødskiverne i brødsprækken. For at sikre, at de ikke sætter sig fast, bør de ikke være tykkere end 2,6 cm. Placer små skiver ved siden af hinanden i stående position i brødsprækken, så det er lettere at fjerne dem efter ristning.

Brug "+" / "-" knapperne først for at angive ristningsstyrken og tryk derefter på tænd/sluk-knappen . Motoren tændes og bevæger brødet nedad, indtil ristningstiden ophører. Derpå slukker apparatet automatisk, og de tilberedte stykker brød hæves op af brødsprækken, så de kan fjernes.

Forsigtig: Apparatet er stadig klart til brug (LED-displayet er belyst), indtil man trykker på tænd/sluk-knappen for at slukke toasteren (LED-displayet forsvinder).

Når apparatet ikke bruges, skifter det automatisk til den energibesparende standby-tilstand efter 5 minutter. Standby-tilstanden angives ved, at en enkelt LED lyser i LED-displayet. Når der trykkes på start/stop-knappen, ristes de brødskiver, som befinder sig i apparatet, hvorefter standby-tilstanden afsluttes. Vi anbefaler at slukke apparatet ved hjælp af tænd/sluk-knappen.

Information om ristningsstyrke

Hvis brødet er for lyst, skal du vælge en højere ristningsstyrke. Hvis brødet er for mørkt, skal du vælge en lavere ristningsstyrke. LED-displayet kan kun bruges som en vejledning. Desto større antal belyste LED-felter, desto højere ristningsstyrke. Resultatet af ristningen kan variere for samme indstilling, afhængigt af brødtype, størrelse, fugtindhold og skivetykkelse. Derfor bør du vælge en lavere indstilling, når du rister mindre fugtigt brød, mindre skiver, eller når du kun rister én skive brød. Når der ristes for mørkt, dannes der koncentreret akrylamid. Du bør derfor undgå at riste for mørkt.

Ristning af toast på én side

Ideel til flutes, boller og bagels. For at riste f.eks. et flute på én side, skal du bare skære flutet igennem på langs. Placér det i brødsprækken sådan, at den opskårne side er foran. Hvis bagelknappen trykkes ned straks efter start, vil brødskiven kun blive ristet foran.

Opvarmning / luning

Hvis opvarmningsknappen trykkes ned straks efter, at apparatet startes, lunes afkølet toast igen, så det bliver sprødt (uanset hvilken ristningsstyrke, du har valgt) og lyst brød ristes til en vis grad.

Optøning

Hvis knappen trykkes ned straks efter start, vil ristningen automatisk blive forlænget, så frosset brød ristes.

Afbrydelse af ristningen

Tryk på start/stop-knappen for at afbryde ristningen før tid.

Bolleopsats

Toasteren har en bolleopstats, som kan monteres ved behov. To boller kan ristes fra begge sider, hver på den laveste indstilling. Brød, der er for tørt, fugtes let, så det bedre kan ristes. Bemærk: Brug kun bolleopsatsen på laveste indstilling, ellers er der risiko for, at apparatet overophedes.

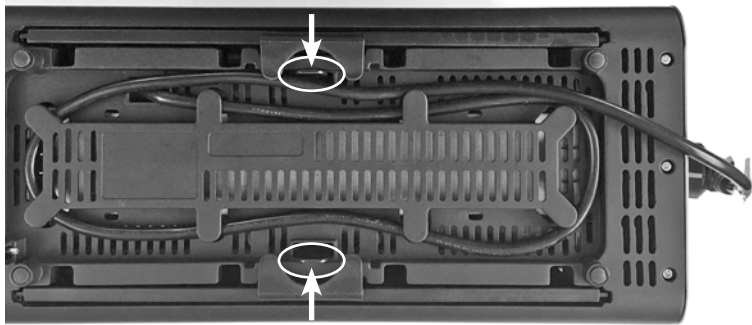
Krummeskuffe

Nedfaldende krummer opsamles i krummeskuffen under ristning. Tryk kort på krummeskuffen for at tømme den. Derefter kan du trække den ud af apparatet.

Rengøring og vedligeholdelse

Sluk for toasteren, tag stikket ud af stikkontakten og lad apparatet køle fuldstændig ned inden rengøring. Særlig glaspladerne skal være fuldstændig nedkølede. De indre glasplader kan fjernes ved intensiv rengøring.

De kan fjernes lodret nedad, efter at bunden er låst op.



Rengør udelukkende glasset med en fugtig klud og glasrens. Brug ikke stærke rengøringsmidler eller slibemidler. Ovn- eller grillspray må ikke anvendes ved rengøring. Brug ikke damp til rengøring. Efter rengøring skal de indvendige glasruder være helt tørre, inden de må monteres i brødristeren igen.

Bemærk: Der lyder et bip ved næste ristning, hvis de indvendige glasruder ikke er monteret korrekt igen. Af sikkerhedshensyn er ristning først mulig, når fejlen er afhjulpet.

Med en hård børste fjernes de krummer, der er bagt fast på grill- og varmelementerne i brødsprækken. Vip ikke apparatet, når du gør dette, da krummeskuffen så vil tømme i apparatets indre. Fjern skuffen derefter, rengør den og sæt den tilbage i apparatet. Toasteren må aldrig nedsænkes i vand.

Rengør bolleopsatsen med en fugtig klud. Den må ikke vaskes i opvaskemaskine.



Apparatet opfylder de europæiske direktiver 2014/35/EU, 2014/30/EU og 2009/125/EU.



Dette produkt må efter afsluttet levetid ikke bortskaffes som husholdningsaffald, men skal indleveres til indsamlingssted for recycling af elektriske og elektroniske apparater.

Materialerne kan genanvendes ifølge deres typebetegnelse. Ved aflevering af brugte apparater på en genbrugsplads bidrager du til beskyttelse af miljøet.

Kontakt din kommune for oplysninger om nærmeste genbrugsplads. Slutbrugeren har selv ansvaret for at slette eventuelle personlige data på apparater, der skal bortskaffes.

Der tages forbehold for ændringer.

Viktig säkerhetsinformation

- Apparaten får inte användas med en extern timer eller fjärrkontroll.
- Denna apparat är inte avsedd att användas av barn under åtta år och inte heller av personer med nedsatt fysisk, psykisk eller sensorisk förmåga eller av personer som saknar erforderlig kunskap och/eller erfarenhet, såvida de inte övervakas eller har fått instruktioner om hur produkten ska användas på ett säkert sätt och förutsatt att de förstår vilka faror det innebär.
- Håll barn under ständig uppsikt och förvissa dig om att de under inga omständigheter leker med apparaten.
- Rengöring och användarunderhåll bör inte utföras av barn, såvida de inte övervakas och är över 8 år.
- Håll apparaten samt tillhörande strömkabel oåtkomliga för barn under 8 år.

Risk för elchock!

Apparaten får bara anslutas till 230 V eluttag med jordanslutning som uppfyller lagstadgade installationsföreskrifter. Kontrollera att jordningen av hushållets elinstallation är utförd i enlighet med gällande föreskrifter och att säkerhetsutrustningen (jordfelsbrytare) fungerar korrekt.

- **Obs:** kontrollera jordfelsbrytaren regelbundet genom att trycka på testknappen.
- **Varning:** brödsivor kan brännas i brödrostar. Använd inte enheten nära eller under brandfarliga föremål (t.ex. gardiner eller väggskåp) och håll alltid uppsikt.



- **Varning – risk för brännskador:** Brödrostens ytor kan bli mycket heta under rostningen. Rör endast vid reglagen!
- Om apparatens strömkabel har skadats måste den bytas ut. Kontakta då tillverkarens kundtjänst eller annat behörigt serviceombud. Obehörigt utförda reparationer kan innebära stor fara för användaren.
- Sänk aldrig ner brödrosten i vatten.
- Vid rengöring får du aldrig sticka in fingrar eller några andra föremål (t.ex. gaffel, kniv eller liknande) i brödfacket.

- Under rostningen samlas brödsulor upp på smulbrickan. Den kan tas bort och tömmas.
- Apparaten är avsedd att användas i hushåll och liknande miljöer som:
 - personalkök i butiker, på kontor och andra kommersiella miljöer
 - lantställen
 - gästrum på hotell, motell och andra bostadsinrättningar
 - på pensionat.
- Apparaten är inte avsedd att användas i rent kommersiellt syfte.

Före användning

Läs bruksanvisningen noga. Bruksanvisningen innehåller viktig information om drift och skötsel av apparaten samt säkerhetsinstruktioner. Förvara denna bruksanvisning på en säker plats och låt den följa med till en eventuell ny användare. Apparaten får endast användas för det avsedda ändamålet och i enlighet med denna bruksanvisning. Följ alltid säkerhetsinstruktionerna när du använder apparaten.

Tekniska data

Märkspänning: 220–240 V ~ 50–60 Hz
Energiförbrukning: 1 100–1 300 W
Skyddsklass: I

Ytterligare säkerhetsinformation

- I följande fall ska du dra ut stickproppen:
 - om fel uppstår under användningen
 - före rengöring och skötsel
 - efter användning.
 - Dra alltid ut stickkontakten ur uttaget innan du ställer undan brödrosten, så att den inte kan slås till mekaniskt av misstag.
 - Apparaten får endast anslutas till jordade vägguttag som har installerats i enlighet med gällande föreskrifter. Strömkabeln och stickkontakten måste vara torra.
 - Ha alltid uppsikt över brödrosten medan den används.
 - Dra inte i kabeln över vassa kanter och kläm inte fast kabeln. Låt den inte hänga fritt. Skydda den mot värme och olja.
 - Ställ inte apparaten på heta ytor som värmeplattor eller liknande, och använd den inte i närheten av öppen eld.
 - Använd inte brödrosten utan smulbricka eller glasskivor.
 - Dra aldrig i själva strömkabeln och dra inte ut stickproppen ur vägguttaget om du har våta händer.
 - Sluta använda enheten och dra omedelbart ur stickproppen om:
 - enheten eller strömkabeln har skadats
 - du misstänker att apparaten kan ha skadats efter att den tappats eller någon liknande händelse.
- Lämna i dessa fall in apparaten för reparation.
- Kontrollera att brödskivorna inte fastnar när du sätter in dem i brödrosten. Om detta ändå händer ska du först dra ut stickkontakten ur vägguttaget och därefter ta bort det som har fastnat.

- Vid rengöring får du aldrig sticka in fingrar eller några andra föremål (t.ex. gaffel, kniv eller liknande) i brödfacket.
- Varning för skadat glas: glasskivorna ska bara tas ut för rengöring och du måste vara försiktig när du tar ut och sätter tillbaka dem.
- Använd inga vassa föremål på glasskivorna eftersom vassa kanter kan skada glasskivorna.
- **Varning: risk för brännskador:** använd aldrig brödrosten utan att glasskivorna är insatta.
- Brödrosten får endast användas med alla fyra glasrutor monterade korrekt. Rutorna får inte ha några skador (t.ex. sprickor eller repor).
- Brödrosten ska bara användas i upprätt läge och på behörigt avstånd från andra föremål.
- Täck inte över brödfacken under rostning. Lägg inga brödskivor eller frallor på höljet eftersom detta kan orsaka överhettning.
- I händelse av felaktig användning eller reparation tas inget ansvar för eventuella skador. I dessa fall anses garantin vara ogiltig.
- Brödvärmaren är inte ett handtag. Rör inte vid brödvärmaren förrän den har svalnat.
- Om de rostade små brödskivorna är kortare än 85 mm måste användaren se upp och undvika brännskador när skivorna tas ut.



Kvävningsrisk!

Låt aldrig barn leka med förpackningsmaterial.

Använda apparaten


Den här brödrosten är avsedd för skivat bröd (upp till 13 x 13 cm), frallor och liknande bakverk med maximal tjocklek på 2,6 cm. Brödrosten får inte användas för fyllda bakverk eller smörgåsar med smör, marmelad eller liknande.

Använda apparaten för första gången

Strömkabeln kan lindas upp nedtill runt brödrosten så att du får rätt längd. Anslut stickkontakten och starta enheten med På/Av-knappen på baksidan.

Innan du använder brödrosten för första gången ska du köra den en gång på högsta effekt utan bröd för att avlägsna ytskyddet från värmeelementen. Lukten som uppstår är ofarlig men ska ändå vädras ut ordentligt. Låt brödrosten svalna något före varje rostning.

Sätt in brödskivorna i brödfacket. För att skivorna inte ska fastna får de inte vara tjockare än 2,6 cm. Placera små skivor bredvid varandra i upprätt läge i brödfacket så att det blir lättare att ta ut dem efter rostning.

Använd först knapparna "+" / "-" för att ställa in medelstark rostning och tryck sedan på Start/ Stopp-knappen . Motorn startas och brödskivorna sänks ned tills rostningstiden har passerat. Brödrosten stängs sedan av automatiskt och det färdiga rostade brödet höjs upp från brödfacket och kan tas ut.

Varning: Eheten är fortfarande klar för användning (LED-displayen är tänd) tills På/Av-knappen trycks in och brödrosten stängs av (LED-displayen släcks).

Om brödrosten inte används under 5 minuter kopplas den automatiskt om till energisnålt standby-läge. Detta visas genom att en enda LED-lampa i LED-indikatorn tänds. Genom att trycka på start-/ stopp-knappen rostas de ilagda brödskivorna – då upphävs standby-läget igen. Vi rekommenderar att stänga av brödrosten med på-/av-knappen när den inte används.

Om rostningsgraden

Om det rostade brödet blir för ljust väljer du en högre rostningsgrad. Om det rostade brödet blir för mörkt väljer du en lägre rostningsgrad. LED-displayen är bara avsedd som vägledning. En högre siffra på den tända LED-displayen betyder kraftigare rostning. Kom ihåg att samma inställning kan ge olika rostresultat beroende på brödsort, fukthalt och tjocklek. Välj en lägre inställning för torrare bröd, mindre skivor och när du bara rostar en brödskiva. Innehållet av akrylamid ökar med färgen. Därför bör du undvika att rosta allt för mörkt.

Rostning på ena sidan

Passar utmärkt till baguetter, frallor och bagels. Vid enkelsidig rostning av exempelvis en baguette ska baguetten skäras på längden. Lägg den i brödfacket så att den skurna sidan är vänd framåt. Om du trycker på bagelknappen omedelbart efter start kommer brödet bara att rostas på ena sidan.

Uppvärmning / sekundär rostning

Om uppvärmningsknappen trycks in omedelbart efter att enheten har startats kommer tidigare uppvärmt rostat bröd att värmas upp ytterligare en gång och få en krispig yta (oavsett vilken rostningsgrad som har valts) och ljust bröd rostas ytterligare något.

Upptining

Om du trycker på knappen omedelbart efter att enheten har startats kommer rostningen automatiskt att förlängas för att rosta fryst bröd.

Stoppa rostningen

Du kan stoppa rostningen tidigt genom att trycka på den tända Start/Stopp-knappen.

Brödvärmare

Till brödrosten finns en brödvärmare som kan användas vid behov. Två frallor kan värmas från båda sidorna, båda med den lägsta inställningen. Om brödet är väldigt torrt är det bra att först fukta det lite lätt. Då blir det bättre rostat.

Obs: använd alltid brödvärmaren på den lägsta inställningen, annars finns risk att enheten överhettas.

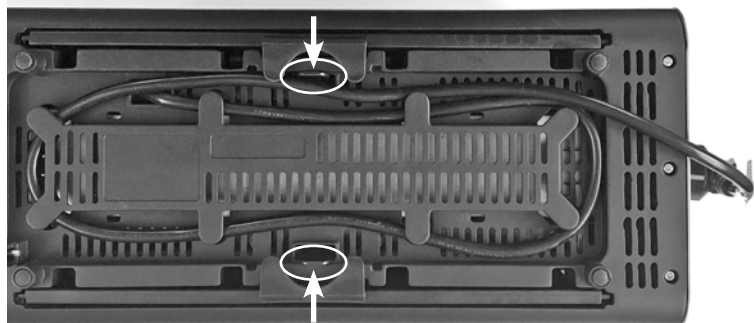
Smulbricka

Under rostningen samlas brödsmlor upp på smulbrickan. Du kan tömma den genom att trycka helt kort mot smulbrickan. Därefter kan du dra ut den ur enheten.

Rengöring och skötsel

Före rengöring ska du stänga av brödrosten, ta ut stickkontakten ur vägguttaget och låta enheten svalna helt. Det är särskilt viktigt att låta glasskivorna svalna helt. De inre glasskivorna kan tas ut och rengöras ordentligt.

De kan tas ut lodrätt nedåt efter att undersidan har låsts upp.



Glasskivorna ska bara rengöras med en fuktig trasa och lämpligt glasrengöringsmedel. Använd inga slipande eller frätande rengöringsmedel. Rengör inte med ugnsspray/grillspray. Använd inte ångrengöring.

Efter rengöring måste de inre glasskivorna vara fullständigt torra innan de sätts tillbaka i brödrosten igen.

Observera: Nästa gång brödrosten används hörs en ljudsignal om de inre glasskivorna inte har satts tillbaka korrekt. Av säkerhetsskäl får brödrosten inte användas innan detta fel har åtgärdats. Använd en styv borste och ta bort smulorna som har fastnat på grill- och värmeelementen i brödfacket. Tippa inte enheten när du gör detta eftersom smulbrickan då töms ut inuti enheten. Dra sedan ut brickan, rengör den och sätt tillbaka den i enheten. Sänk aldrig ner brödrosten i vatten. Rengör brödvärmaren med en fuktig trasa. Den får inte köras i diskmaskin.



Apparaten motsvarar de europeiska riktlinjerna 2014/35/EU, 2014/30/EU och 2009/125/EU.

Den här produkten får inte kastas tillsammans med hushållsavfall utan ska lämnas in på en återvinningsstation för elektriskt och elektroniskt avfall.

Hur de olika materialen ska återvinnas ser du på märkningen. Genom att återvinna gamla hushållsapparater bidrar du till att skydda miljön.

Kontakta din kommun för information om var närmaste återvinningsstation ligger.

Slutanvändaren ansvarar själv för att avlägsna eventuella personuppgifter på gamla hushållsapparater som ska lämnas in för återvinning.

Ändringar förbehållna.

Käyttöohje

Lasinen leivänpaahdin

 **Tärkeää tietoa turvallisuudesta**

- Laitetta ei saa käyttää ulkoisen ajastimen tai kaukosäätimen kautta.
- Tätä laitetta saavat käyttää yli kahdeksanvuotiaat lapset ja henkilöt, joiden fyysinen, aistinvarainen tai henkinen toimintakyky on rajoittunut tai joilla ei ole tarvittavaa kokemusta ja/tai tietoa laitteen käytöstä, jos heitä valvotaan tai he ovat saaneet ohjeet laitteen turvalliseen käyttöön, ja he ymmärtävät käyttöön liittyvät vaarat.
- Valvo lapsia, jotta he eivät pääse leikkimään laitteella.
- Lapset eivät saa puhdistaa tai huoltaa laitetta, elleivät he ole yli 8-vuotiaita ja aikuisen valvonnassa.
- Säilytä laite ja sen virtajohto alle 8-vuotiaiden lasten ulottumattomissa.

 **Sähköiskun vaara!**

Laitteen saa yhdistää vain 230 V:n pistorasiaan, johon on asennettu maadoitusjohdin määräysten mukaisesti. On varmistettava, että kotitalouden sähköasennuksen maadoitusjärjestelmä on asennettu määräysten mukaisesti, ja että turvalaitteet (vikavirtakatkaisija RCCB) toimivat oikein.

- **Huomaa:** tarkista vikavirtakatkaisija RCCB säännöllisesti painamalla testauspainiketta.
- **Huomio:** leipäviipaleet voivat palaa paahtimissa. Älä tästä syystä käytä syttyvien kohteiden (esim. verhojen, seinäkaappien) lähellä tai alla ja valvo aina toimintaa.



- **Varoitus, palovammojen vaara:** Paahtamisen aikana leivänpaahdinten kosketuspinnat voivat tulla hyvin kuumiksi. Varmista, että kosket vain säätimiin!
- Vaurioitunut virtajohto on vaihdettava valmistajan asiakaspalvelussa tai sen voi vaihtaa muu vastaavan pätevyyden omaava henkilö. Luvattomat korjaukset voivat aiheuttaa käyttäjälle merkittävän vaaran.
- Älä upota leivänpaahdinta veteen.
- Älä työnnä sormia tai mitään esineitä (esim. haarukkaa, veistä tai vastaavaa) leipäaukkoon puhdistamisen aikana.

- Putoavat murut menevät murulaatikkoon paahtamisen aikana. Se voidaan irrottaa ja tyhjentää sitten.
- Laite on suunniteltu käyttöön kotitalouksissa ja vastaavissa ympäristöissä, joita ovat esimerkiksi:
 - myymälöiden, toimistojen ja muiden kaupallisten ympäristöjen henkilöstön keittiötilat
 - maalaistalot
 - hotellien, motellien ja muiden asuinrakennusten vieraiden käyttö
 - aamiaismajoitukset.
- Laitetta ei ole tarkoitettu yksinomaan kaupalliseen käyttöön.

Ennen käytön aloittamista

Lue käyttöopas huolellisesti. Käyttöoppaassa on tärkeää tietoa laitteen käytöstä ja hoidosta sekä turvallisuusohjeet. Säilytä käyttöopas turvallisessa paikassa ja anna se seuraaville käyttäjille. Laitetta tulee käyttää vain sille suunniteltuun tarkoitukseen ja näiden käyttöohjeiden mukaisesti. Noudata aina turvallisuusohjeita, kun käytät laitetta.

Tekniset tiedot

Nimellisjännite:	220–240 V ~ 50–60 Hz
Virrankulutus:	1100–1300 W
Suojausluokka:	I

Turvallisuutta koskevia lisätietoja

- Vedä virtapistoke irti:
 - jos käytön aikana tapahtuu toimintahäiriöitä
 - ennen puhdistamista ja huoltoa
 - käytön jälkeen.
- Pistoke on irrotettava aina pistorasiasta ennen varastointia, jotta leivänpaahdin ei kytkeydy vahingossa päälle mekaanisesti.
- Laitteen saa kytkeä vain maadoitettuun ja määräysten mukaisesti asennettuun seinäpistorasiaan. Virtajohdon ja pistokkeen on oltava kuivat.
- Älä koskaan käytä leivänpaahdinta valvomatta.
- Älä vedä tai purista virtajohtoa terävää reunaa vasten. Älä jätä virtajohtoa roikkumaan. Suojaa virtajohto lämmöltä ja öljyltä.
- Älä aseta laitetta kuumille pinnoille, kuten lämpölevyjien päälle tai vastaaville alueille, äläkä käytä laitetta lähellä avotulta.
- Älä käytä leivänpaahdinta ilman paikoillaan olevaa murulaatikkoa ja lasilevyjä.
- Älä koskaan irrota pistoketta pistorasiasta virtajohdosta vetämällä tai tarttumalla pistokkeeseen märin käsin.
- Lopeta laitteen käyttö ja/tai irrota pistoke pistorasiasta heti, jos:
 - laitteen virtajohto on vaurioitunut;
 - epäilet laitteen vioittuneen putoamisen tai vastaavan tapahtuman takia.
 Tässä tapauksessa palauta laite korjattavaksi.
- Kun asetat paahtoleipiä, varmista, että leipäviipaleet eivät juutu kiinni. Jos näin kuitenkin tapahtuu, irrota ensin pistoke pistorasiasta ja poista sitten tukos.

- Älä työnnä sormia tai mitään esineitä (esim. haarukkaa, veistä tai vastaavaa) leipäaukkoon puhdistamisen aikana.
- Huomio, lasin rikkoutuminen: irrota ja asenna lasilevyt varovasti ja ainoastaan puhdistamista varten.
- Älä käytä mitään teräviä tai teräväreunaisia esineitä lasilevyjen puhdistamiseen, sillä ne voivat vaurioittaa lasilevyjä.
- ⚠ **Varoitus: palovammojen vaara:** älä koskaan käytä leivänpaahdinta ilman paikoilleen asetettuja lasilevyjä.
- Leivänpaahdinta saa käyttää ainoastaan kaikkien neljän lasilevyn ollessa oikein paikoillaan. Lasilevyissä ei saa olla vaurioita (esim. säröjä, pirstoumia tai halkeamia).
- Käytä leivänpaahdinta aina pystyasennossa ja etäällä muista esineistä.
- Älä peitä leipäaukkoja paahdamisen aikana. Älä laita leipäviipaleita tai sämpylöitä kotelon päälle, sillä se voi aiheuttaa laitteen ylikuumenemisen.
- Valmistaja ei vastaa väärinkäytöstä, virheellisestä käytöstä tai väärin tehdyistä korjauksista johtuvista vahingoista. Takuuvaateita ei voi esittää näissä tapauksissa.
- Sämpylälisälaitteen sanka ei ole kahva. Koske sämpylälisälaitteeseen vasta, kun se on jäähtynyt.
- Paahdettaessa pieniä, pituudeltaan alle 85 mm:n leipäviipaleita, käyttäjän on huomioitava palovammojen vaara leipiä poistettaessa.

Tukehtumisvaara!

Älä anna lasten leikkiä pakkausmateriaaleilla.


Laitteen käyttäminen

Tämä leivänpaahdin on tarkoitettu leipäviipaleille (enintään 13 x 13 cm:n kokoisille), sämpylöille ja vastaaville paistetuille tuotteille, joiden paksuus on enintään 2,6 cm. Älä käytä paistetuille tuotteille, joissa on täytteitä tai levitteitä, esim. voita tai hilloa.

Laitteen ensimmäinen käyttökerta

Ylimääräinen virtajohdon osuus voidaan kääriä laitteen pohjaan. Liitä pistoke pistorasiaan ja kytke laite päälle painamalla virtapainiketta. Ennen kuin käytät leivänpaahdinta ensimmäistä kertaa, käytä sitä vähintään yhden paahtojakson ajan ilman leipää suurimmalla paahtoasetuksella poistaaksesi lämmityselementtien suojaopinnoitteet. Syn-tyvä haju on vaaratonta, mutta tämä tulisi silti tehdä hyvin ilmastoidussa tilassa. Anna laitteen jäähtyä aina jonkin verran ennen jokaista paahtokertaa.

Aseta leipäviipaleet leipäaukkoon. Niiden paksuus saa olla enintään 2,6 cm, jotta ne eivät juutu kiinni. Aseta pienet viipaleet vierekkäin pystyasentoon leipäaukkoon siten, että ne on helppo poistaa paahtamisen jälkeen.

Aseta keskipaahtoaste käyttämällä "+" / "-" -painikkeita ja paina sitten käynnistys-/pysäytyspainiketta . Moottori kytkeytyy päälle ja siirtää paahtoleipää alaspäin, kunnes paahto aika päättyy. Laite kytkeytyy automaattisesti pois päältä ja valmis paahtoleipä nousee leipäaukosta poistamista varten.

Huomio: Laite on edelleen käyttövalmis (LED-näyttö on valaistu), kunnes virtapainiketta painetaan leivänpaahdinten kytkemiseksi pois päältä (LED-näyttö sammuu).

5 minuutin käyttämättömyyden jälkeen laite kytkeytyy automaattisesti energiaa säästävään valmiustilaan. Tämä osoitetaan yhdellä LED-näytössä palavalla LED-valolla. Laitteeseen asetetut leipäviipaleet paahtetaan, kun käynnistys-/pysäytyspainiketta painetaan – laite poistuu silloin valmiustilasta.

Suosittelamme, että laite kytketään pois päältä virtakytkimellä, kun se ei ole käytössä.

Tietoa paahtoasteesta

Jos paahtoleipä on liian vaalea, valitse suurempi paahtoaste. Jos paahtoleipä on liian tumma, valitse pienempi paahtoasteasetus. LED-näyttö on hyödyllinen oppaana. Mitä suurempi määrä LED-valoja palaa, sitä tummempi paahtoaste. Paahtamisen tulos voi vaihdella samalla asetuksella leivän tyypin, koon ja kosteuspitoisuuden sekä viipaleiden paksuuden mukaan. Valitse tästä syystä pienempi asetusta paahtaessasi kuivempaa leipää, pieniä viipaleita ja myös yhden leipäviipaleen paahtamisessa. Liian tummaksi paahtettaessa muodostuu tiivistettyä akryyliamidia. Siksi liian tummaksi paahtamista pitää välttää.

YKSIPUOLINEN PAAHTAMINEN

Ihanteellinen patongeille, sämpylöille ja bageleille. Halkaise esimerkiksi patonki pituussuunnassa, jos haluat paahtaa sen yksipuolisesti. Aseta se leipäaukkoon siten, että leikattu puoli osoittaa eteenpäin. Jos bagel-painiketta painetaan heti käynnistytksen jälkeen, leipäviipale paahtuu vain etupuolelta.

Lämmittäminen / jälkipaahdo

Jos lämmityspainiketta painetaan heti laitteen käynnistämisen jälkeen, jäähtynyt paahtoleipä lämmitetään uudelleen rapeaksi (asetetusta paahtoasteesta riippumatta), ja vaalea leipä paahtuu hieman ruskeammaksi.

Sulattaminen

Jos painiketta painetaan heti käynnistämisen jälkeen, paahtojakso pitenee automaattisesti jäätyneen leivän paahtamista varten.

Paahtojakson pysäyttäminen

Paina valollista virtapainiketta, jos haluat pysäyttää jakson aikaisemmin.

Sämpylälisälaitte

Leivänpaahtimessa on sämpylälisälaitte, joka voidaan asentaa tarvittaessa. Kaksi sämpylää voidaan paahtaa kummaltakin puolelta pienimmällä asetuksella. Kastele liian kuivaa leipää hieman etukäteen, jotta se paahtuu paremmin.

Huomaa: käytä sämpylälisälaitetta vain pienimmällä asetuksella, muutoin vaarana on laitteen ylikuumeneminen.

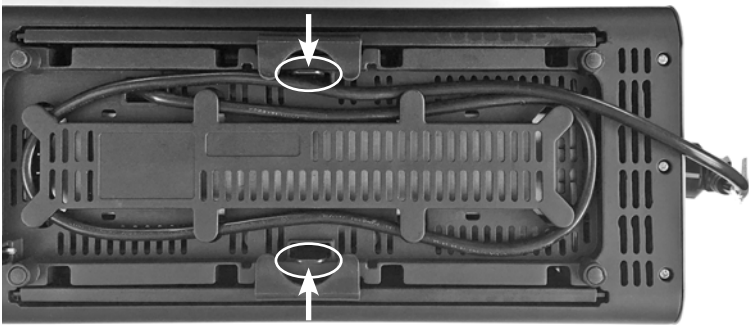
Murulaatikko

Putoavat murut menevät murulaatikkoon paahtamisen aikana. Paina lyhyesti murulaatikkoon sen tyhjentämiseksi. Voit sitten vetää sen ulos laitteesta.

Puhdistaminen ja kunnossapito

Ennen leivänpaahdinten puhdistamista kytke se pois päältä, irrota pistoke pistorasiasta ja anna laitteen jäähtyä täysin. Etenkin lasilevyjen täytyy jäähtyä täydellisesti. Sisemmät lasilevyt voidaan irrottaa perusteellisempaa puhdistamista varten.

Ne voidaan poistaa suoraan alaspäin, kun lukitus on avattu pohjasta.



Käytä lasilevyjen puhdistamiseen vain kosteaa liinaa ja hieman lasinpuhdistusainetta. Älä käytä mitään teräviä tai hankaavia puhdistusvälineitä. Älä puhdista uunin/grillin puhdistusaineella. Älä käytä höyrypesuria.

Sisäisten lasilevyjen on oltava puhdistuksen jälkeen täysin kuivia, ennen kuin ne voidaan asettaa takaisin leivänpaahtimeen.

Ohje: Jos sisäisiä lasilevyjä ei ole asetettu oikein takaisin paikoilleen, leivänpaahdinten seuraavan käyttökerran yhteydessä kuuluu merkkiäänäni. Turvallisuussyistä leivän paahdinta on mahdollista vasta virheen korjauksen jälkeen.

Poista murut ritilöiden välistä ja leipäaukon lämpöelementeistä jäykällä harjalla. Älä kallista laitetta tämän aikana, muutoin murulaatikko tyhjentää sisältönsä laitteen sisälle. Vedä laatikko sitten ulos, puhdista se ja aseta takaisin laitteeseen. Älä koskaan upota leivänpaahdinta veteen. Puhdista sämpylälisälaitte kostealla liinalla. Sitä ei saa laittaa astianpesukoneeseen.



Laitte vastaa EU:n direktiivien 2014/35/EU, 2014/30/EU ja 2009/125/EU määräyksiä.



Tätä tuotetta ei saa hävittää sen elinkaaren päätyttyä tavallisten kotitalousjätteiden mukana, vaan se on toimitettava sähkö- ja elektroniikkalaitteiden keräyspisteeseen kierrätystä varten. Valmistusaineet soveltuvat uusiokäyttöön tunnusmerkintänsä mukaisesti. Uusiokäytön, raaka-aineiden hyödyntämisen tai muunlaisten käytettyjen laitteiden hyödyntämismuotojen avulla edistät omalta osaltasi ympäristönsuojelua. Tiedustele kuntasi viranomaisilta asianomaisten keräyspisteiden sijaintia. Loppukäyttäjän on itse huolehdittava mahdollisten henkilötietojen poistamisesta hävitettävistä laitteista.

Oikeudet muutoksiin pidätetään.

Bruksanvisning

Brødrister med glassider

Viktig sikkerhetsinformasjon

- Apparatet må ikke betjenes via en ekstern timer eller fjernkontroll.
- Apparatet kan brukes av barn over 8 år, så vel som av personer med begrensede fysiske, sensoriske eller mentale evner og personer som mangler erfaring og/eller kunnskap, hvis de er under tilsyn eller har fått instruksjoner om trygg bruk av apparatet og har forstått risikoene ved bruk av apparatet.
- Barn bør holdes under tilsyn for å sikre at de ikke leker med apparatet.
- Rengjøring og vedlikehold må ikke utføres av barn, med mindre de er eldre enn 8 år og under tilsyn.
- Hold apparatet og strømledningen utenfor rekkevidde for barn som er under åtte år.

Risiko for elektrisk støt!

Apparatet må bare kobles til en 230 V stikkontakt med en jordet ledning som er installert i henhold til gjeldende forskrifter. Det må sikres at jordingsystemet til det elektriske husholdningsanlegget er forskriftsmessig installert og at sikkerhetsutstyret (jordfeilbryter) fungerer som det skal.

- **Merk:** Sjekk jordfeilbryteren regelmessig ved å trykke på testknappen.
- **Forsiktig:** Brødiskiver kan begynne å brenne i brødristerne. Derfor må du ikke bruke enheten i nærheten av eller under brennbare gjenstander (f.eks. gardiner, veggskap), og alltid føre tilsyn med den.

Forsiktig, fare for forbrenning: Under ristingen kan de berørbare overflatene på brødristeren bli veldig varme. Se til at du bare berører betjeningsområdet!

- Dersom strømledningen på apparatet blir skadet, må den erstattes av produsentens sentrale kundeserviceavdeling eller en tilsvarende kvalifisert person. Ukvalifisert reparasjon kan utsette brukeren for betydelig fare.
- Ikke senk brødristeren ned i vann.
- Ikke stikk fingre eller gjenstander (f.eks. gaffel, kniv eller lignende) inn i brødspalten når du rengjør den.

- Smuler samles opp på smulebrettet under risting. Dette kan fjernes og deretter tømmes.
- Dette apparatet er laget for bruk i husholdninger og lignende omgivelser som:
 - Personalkjøkkenområder i butikker, kontorer og andre miljøer i næringsbygg;
 - Gårdshus;
 - Av gjester på hoteller, moteller og andre fritidsboliger;
 - På overnattingssteder.
- Apparatet er ikke laget for ren kommersiell bruk.

Før bruk

Les bruksanvisningen nøye. Bruksanvisningen inneholder viktig informasjon om bruk og vedlikehold av apparatet, i tillegg til sikkerhetsinstruksjoner. Oppbevar denne bruksanvisningen på et trygt sted, og gi den videre til eventuelle senere brukere. Apparatet skal bare brukes til de formål det er tiltenkt og i overensstemmelse med denne bruksanvisningen. Følg alltid sikkerhetsanvisningene når du bruker apparatet.

Tekniske spesifikasjoner

Merkespenning: 220–240 V ~ 50–60 Hz
 Strømförbruk: 1100–1300 W
 Beskyttelsesklasse: I

Ytterligere sikkerhetsinformasjon

- Dra ut støpselet:
 - Hvis det oppstår feil under bruk
 - Før rengjøring og vedlikehold
 - Etter bruk.
- For å forhindre at brødristeren slås på mekanisk ved en feil må støpselet alltid tas ut av kontakten før den settes til oppbevaring.
- Apparatet må kun kobles til veggkontakter som er jordet og som har blitt forskriftsmessig installert. Strømledningen og støpselet må være tørre.
- Bruk aldri brødristeren uten tilsyn.
- Ikke dra eller press strømledningen over skarpe kanter. Ikke la den henge og dingle. Beskytt den mot varme og olje.
- Ikke sett apparatet på varme overflater, for eksempel på kokeplater eller lignende områder, og bruk det ikke nær åpen ild.
- Ikke bruk brødristeren uten smulebrettet og glassplatene.
- Dra aldri støpselet ut fra stikkkontakten etter strømledningen eller med våte hender.
- Slutt å bruke apparatet og/eller dra straks ut støpselet fra veggen dersom:
 - Apparatet eller strømledningen er skadet;
 - Du mistenker at apparatet kan være defekt etter å ha blitt mistet i gulvet eller lignende.
 Send apparatet til reparasjon i slike tilfeller.
- Når du setter inn brødiskivene, må du forsikre deg om at brødiskivene ikke sitter fast. Skulle dette likevel skje, trekker du først strømpluggen ut av kontakten og fjerner deretter årsaken til at de sitter fast.



- Ikke stikk fingre eller gjenstander (f.eks. gaffel, kniv eller lignende) inn i brødspalten når du rengjør den.
- Forsiktig, glassbrudd: ta glassplater forsiktig inn og ut, og bare ved rengjøring.
- Ikke bruk skarpe gjenstander på glassplatene, da disse kan skade glassplatene.
- **Advarsel: fare for forbrenning:** Bruk aldri brødristeren uten at glassplatene er satt inn.
- Brødristeren kan bare brukes hvis alle fire glassplater er korrekt montert og er uten skader (dvs. riper, avskallinger eller sprekker).
- Bruk bare brødristeren når den står i rett stilling og på sikker avstand fra andre gjenstander.
- Ikke dekk til brødspaltene under ristingen. Ikke legg brødsriver eller rundstykker på apparatet, da dette får apparatet til å overopphetes.
- Det tas ikke ansvar for skader som skyldes misbruk, feil bruk eller feilreparasjoner. I slike tilfeller vil eventuelle garantikrav bli ansett for å være ugyldige.
- Grepet på rundstykketilbehøret er ikke et håndtak. Berør rundstykketilbehøret først når det er avkjølt.
- Hvis ristede brødsriver er mindre enn 85 mm lange, må brukeren ta hensyn til den potensielle risikoen for å brenne seg når brødsriver tas ut.

Fare for kvelning!

Ikke la barn leke med emballasjen.

Bruke apparatet


Denne brødristeren er egnet for brødsriver (opp til en størrelse på 13 x 13 cm), små flettebrød og lignende bakevarer med en maksimal tykkelse på 2,6 cm. Ikke bruk den til bakevarer med fyll eller pålegg, f.eks. smør eller syltetøy.

Første gangs bruk av apparatet

Den brukte lengden av strømledningen kan vikles rundt sokkelen på apparatet. Koble til strømledningen og trykk på av/på-knappen for å slå på apparatet.

Før du tar i bruk apparatet for første gang, lar du det gå med minst én ristesyklus uten brød på høyeste bruningsinnstilling for å fjerne overflatebeskyttelsen på varmelementene. Det kan komme noe lukt. Dette er helt ufarlig, men god lufting er likevel anbefalt. La apparatet få kjøle seg ned litt mellom hver bruk.

Sett brødsriver ned i brødspalten. For å være sikker på at de ikke sitter fast skal de ikke være tykkere enn 2,6 cm. Sett små brødsriver ved siden av hverandre i stående stilling i brødspalten slik at det er lettere å ta dem ut etter risting.

Bruk "+" / "-" knappene for å stille inn bruningsnivå og trykk deretter på start/stopp-knappen . Motoren slås på og beveger brødsriver ned inntil ristetiden utløper. Apparatet slås deretter av automatisk, og den ferdige toasten løftes opp fra brødspalten slik at den kan tas bort.

Forsiktig: Enheten er fortsatt klar til bruk (LED-skjerm lyser) inntil på/av-knappen trykkes inn for å slå av brødristeren (LED-displayet forsvinner).

Etter 5 minutter uten bruk kobles apparatet automatisk over til energibesparende standby-modus. Dette vises ved at en enkelt lysdiode i LED-indikatoren lyser. Ved å aktivere start-/ stoppknappen blir innlagte toastskiver ristet – standby-modus blir da opphevet. Vi anbefaler å slå av apparatet med på-/ av-tasten når det ikke er i bruk.

Informasjon om bruningsgrad

Hvis toasten er for lys, velger du et høyere bruningsnivå. Hvis toasten er for mørk, endrer du bruningsnivået til en lavere innstilling. LED-displayet er bare beregnet som veiledning. Jo større antall oplyste lysdioder er, jo mørkere blir bruningen. Selv om innstillingen er den samme, kan resultatet imidlertid variere alt etter brødtype, fuktighetsinnhold og hvor store og tykke brødsriver er. Velg derfor en lavere innstilling for mindre fuktig brød, mindre brødsriver og når du rister bare én brødsriver. Hvis brød ristes for mørkt, dannes konsentrert akrylamid. Unngå derfor å riste brødsriver for mye.

Risting på én side

Ideelt egnet for bagetter, rundstykker og bagels. For risting av for eksempel en bagett på én side, skjæres bagetten over på langs. Sett den i brødspalten slik at den skårne siden vender mot fronten. Hvis du trykker på bagelknappen umiddelbart etter start, vil brødsriver bare ristes på forsiden.

Oppvarming / sekundær risting

Hvis du trykker på oppvarmingsknappen umiddelbart etter at du har startet enheten, varmes allerede avkjølt toast opp igjen for å bli sprø (uavhengig av den angitte graden av bruning) og lyst brød blir litt ristet.

Timing

Hvis du trykker på knappen umiddelbart etter start, utvides ristesyklusen automatisk til å riste frossent brød.

Stanse ristesyklusen

Trykk på den belyste start/stopp-knappen for å stoppe syklusen tidlig.

Rundstykketilbehør

Det følger med tilbehør for risting av rundstykker. Rundstykker kan stekes fra begge sider, hver på laveste innstilling. Tørt brød kan fuktes lett på forhånd slik at det blir bedre ristet.

Merk: Bruk bare rundstykketilbehøret på laveste innstilling, ellers er det fare for at apparatet blir overopphetet.

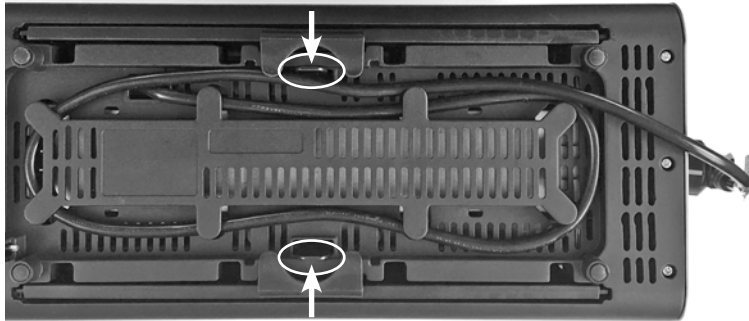
Smulebrett

Smuler samles opp på smulebrettet under risting. Trykk kortvarig på smulebrettet når du skal tømme det. Du vil da kunne trekke det ut av apparatet.

Rengjøring og pleie

Før rengjøring må du slå av brødristeren, ta støpselet ut av stikkontakten og la apparatet avkjøles helt. Spesielt glassplatene må kjøles helt ned. De innvendige glassplatene kan fjernes ved intensiv rengjøring.

De kan tas ut loddrett nedover etter at sokkelen er låst opp.



Rengjør bare glassplatene med en fuktig klut og litt glassrens. Ikke bruk aggressive eller slipende rengjøringsmidler. Ikke rengjør med stekeovns-/grillspray. Ikke bruk damprenser.

Etter rengjøring må de innvendige glassplatene tørkes helt rene før de settes inn i brødristeren igjen. **Merk:** Det avgis en signallyd ved neste risting dersom de innvendige glassplatene ikke er satt riktig inn igjen. Av sikkerhetsgrunner er det først mulig å bruke brødristeren etter at denne feilen er utbedret. Bruk en stiv børste til å fjerne smuler som er svidd fast i ristene og varmelementene i brødspalten. Ikke vipp enheten når du gjør det, ellers vil smulebrettet tømmes på innsiden av apparatet. Trekk deretter ut brettet, rengjør det og sett det tilbake i apparatet. Dypp aldri brødristeren i vann. Rengjør rundstykketilbehøret med en fuktig klut. Ikke egnet for oppvaskmaskin.



Apparatet er i samsvar med EU-direktivene 2014/35/EU, 2014/30/EU og 2009/125/EU.

Dette produktet må på slutten av levetiden ikke kastes sammen med vanlig husholdningsavfall, men leveres til et returpunkt for gjenvinning av elektrisk og elektronisk utstyr.

Materialene kan gjenvinnes i henhold til sine spesifikasjoner. Ved gjenbruken, materialgjenvinning eller andre former for resirkulering yter man et viktig bidrag for miljøet vårt.

Ta eventuelt kontakt med kommunen for informasjon om ansvarlig returpunkt. Sletting av personopplysninger på avfallsutstyret som skal avhendes, må utføres av sluttbrukeren på eget ansvar.

Med forbehold om endringer.

Consumer Service:

Tel.: +49 (0)7331 256 256
E-Mail: contact-de@wmf.com

Hersteller:

WMF GmbH
WMF Platz 1
73312 Geislingen/Steige
Germany
wmf.com