

iQ500, Congélateur intégrable, 122.1 x 55.8 cm, soft close flat hinge GI41NACE0



Congélateur avec contrôle électronique de la température

- ✓ Avec la varioZone tous les tiroirs et les clayettes du congélateur sont complètement amovibles permettant ainsi de stocker des produits de toutes tailles. Flexibilité totale et rangement optimisé
- ✓ Système de fermeture de porte douce assistée softClose : La porte ouverte à 20° se referme automatiquement et tout en douceur
- ✓ noFrost : la corvée du dégivrage, c'est terminé.
- ✓ La bigBox offre un très grand espace de rangement, pratique, afin de congeler des denrées de taille importante
- ✓ Les 4 tiroirs transparents permettent un aperçu rapide du contenu du congélateur

Équipement

Données techniques

Classe d'efficacité énergétique: E
 Consommation énergétique annuelle moyenne en kWh/an: 206 kWh/annum
 Somme des volumes des compartiments de congélation: 130 l
 Émissions de bruit acoustique dans l'air: 36 dB(A) re 1 pW
 Classe d'émissions de bruit acoustique dans l'air: C
 Thermomètre dans le congélateur: Digital
 Eclairage: non
 Catégorie de produit: Congélateur vertical
 Type de construction: Encastrable
 Porte habillable: impossible
 Froid ventilé: Réfrigérateur et congélateur
 Hauteur appareil: 1221 mm
 Largeur appareil: 558 mm
 Profondeur appareil: 545 mm
 Dimensions du produit emballé: 1290 x 640 x 620 mm
 Poids net: 47,900 kg
 Poids brut: 51,1 kg
 Puissance de raccordement: 120 W
 Intensité: 10 A
 Fréquence: 50 Hz
 Certificats de conformité: CE, VDE
 Longueur du cordon électrique: 230 cm
 Charnière de porte: Gauche réversible
 Autonomie en cas de coupure de courant (h): 9 h
 Signal d'alarme / dysfonctionnement: Visible et audible
 Porte verrouillable: non
 Nombre de tiroirs/paniers: 4
 Nombre de compartiments de congélation intérieurs: 1
 Code EAN: 4242003851678
 Marque: Siemens
 Référence Commerciale: GI41NACE0
 Catégorie de produit: Congélateur vertical



iQ500, Congélateur intégrable, 122.1 x 55.8 cm, soft close flat hinge GI41NACE0

Équipement

INFORMATIONS GENERALES

- Volume total : 130 l
- Classe d'efficacité énergétique E sur une échelle allant de A à G
- Consommation énergétique : 206 kWh/an
- noFrost
- Fixation de porte à pantographe

Confort et sécurité

- Commande sensitive touchControl : régulation électronique avec affichage digital de la température
- freshSense : température constante par technologie de capteurs intelligents
- varioZone avec clayettes amovibles en verre de sécurité
- Alarme sonore de température, Alarme visuelle

CONGELATEUR

- Congélateur : Volume 130 l
- Super-congélation avec arrêt automatique
- Pouvoir de congélation : 10 kg en 24h
- 4 tiroirs de congélation transparents, dont 1 bigBox
- 1 compartiment à porte abattante
- Autonomie en cas de coupure électrique : 9 h

INFORMATIONS TECHNIQUES

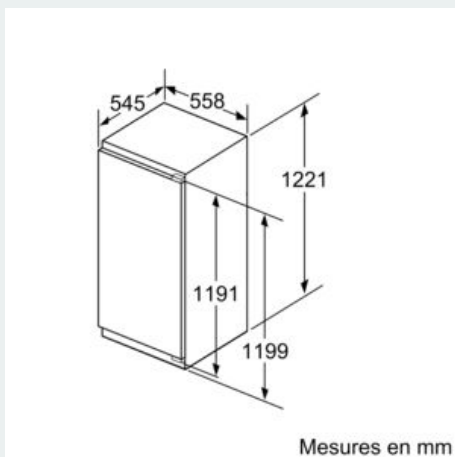
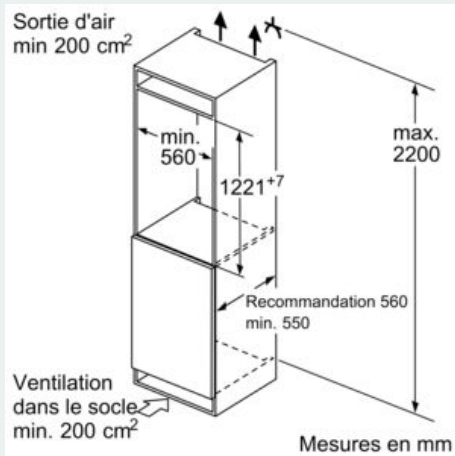
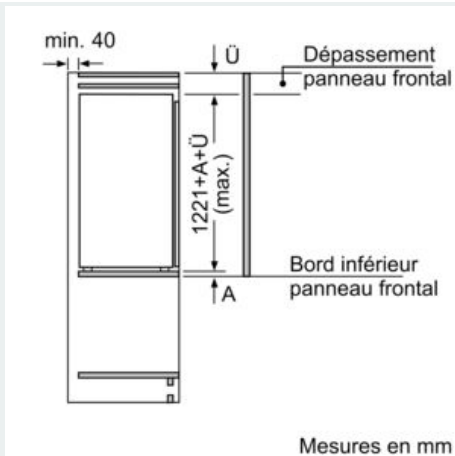
- Encastrement H x L x P : 122.5 cm x 56 cm x 55 cm
- Classe climatique : SN-T
- Niveau sonore : 36 DB, classe d'efficacité sonore : C
- Charnières à gauche, réversibles

Accessoires

- bac à glaçons
-

iQ500, Congélateur intégrable, 122.1 x 55.8 cm, soft close flat hinge GI41NACE0

Cotes



Mesures en mm

Recommandation de dimension d'espace libre pour charnière plate

F	R	X
16-19	0-3	2,5
20	0-1	3
	2-3	2,5
21	0-1	3
	2-3	2,5
22	0	4
	1	3,5
	2-3	3

Les dimensions d'espace libre recommandées dans le tableau doivent être respectées afin d'assurer une ouverture sans collision des portes de l'appareil, et d'éviter ainsi d'endommager les meubles de cuisine.

Poids maximum autorisé des habillages de porte meuble

Les habillages de porte meuble montés qui dépassent le poids autorisé peuvent provoquer des dommages et des troubles fonctionnels au niveau de la charnière

Δ Poids

A Hauteur de la porte de l'appareil, charnières comprises, en mm

B Charnière sans amortissement, habillage de porte meuble en kg

C Charnière avec amortissement, habillage de porte meuble en kg

A	B	C
1500-1750	22	22
720-1400	19	19
A1	15	19
A2	15	19

