

iQ500, Congélateur intégrable, 71.2 x 55.8 cm, soft close flat hinge GI11VADE0



Congélateur encastrable avec trois tiroirs de surgélation transparents pratiques et fonction Super-surgélation pour surgeler rapidement.

- ✓ Technologie lowFrost : dégivrage plus rapide
- ✓ Avec le SoftClosing Door, la porte se ferme automatiquement une fois l'angle des 20° dépassé
- ✓ Système de fermeture de porte douce assistée softClose : La porte ouverte à 20° se referme automatiquement et tout en douceur
- ✓ Les capteurs détectent automatiquement une augmentation de la température quand de nouveaux aliments sont placés dans le congélateur
- ✓ Les 3 portes transparentes du congélateur permettent une vue facile du contenu du congélateur

Équipement

Données techniques

Classe d'efficacité énergétique: E
 Consommation énergétique annuelle moyenne en kWh/an: 167 kWh/annum
 Somme des volumes des compartiments de congélation: 72 l
 Émissions de bruit acoustique dans l'air: 36 dB(A) re 1 pW
 Classe d'émissions de bruit acoustique dans l'air: C
 Thermomètre dans le congélateur: Aucun
 Eclairage: non
 Catégorie de produit: Congélateur vertical
 Type de construction: Encastrable
 Porte habillable: impossible
 Froid ventilé: Non
 Hauteur appareil: 712 mm
 Largeur appareil: 558 mm
 Profondeur appareil: 545 mm
 Dimensions du produit emballé: 790 x 640 x 620 mm
 Poids net: 35,649 kg
 Poids brut: 38,0 kg
 Puissance de raccordement: 90 W
 Intensité: 10 A
 Fréquence: 50 Hz
 Certificats de conformité: CE, VDE
 Longueur du cordon électrique: 230 cm
 Charnière de porte: Droite réversible
 Autonomie en cas de coupure de courant (h): 13 h
 Processus de dégivrage: Manuel
 Signal d'alarme / dysfonctionnement: Visible et audible
 Porte verrouillable: non
 Nombre de tiroirs/paniers: 3
 Nombre de compartiments de congélation intérieurs: 0
 Code EAN: 4242003840108
 Marque: Siemens
 Référence Commerciale: GI11VADE0
 Catégorie de produit: Congélateur vertical



4 242003 840108

iQ500, Congélateur intégrable, 71.2 x 55.8 cm, soft close flat hinge GI11VADE0

Équipement

INFORMATIONS GENERALES

- Volume total : 72 l
- Classe d'efficacité énergétique E sur une échelle allant de A à G
- Consommation énergétique : 167 kWh/an
- Technologie lowFrost - moins de glace, dégivrage rapide!
- Fixation de porte à pantographe

Confort et sécurité

- Régulation électronique avec affichage LED de la température
- Porte à fermeture douce assistée softClose
- freshSense : température constante par technologie de capteurs intelligents
- Alarme sonore de température, Alarme visuelle

CONGELATEUR

- Congélateur : Volume 72 l
- Pouvoir de congélation : 4.4 kg en 24h
- 3 tiroirs de congélation transparents
- Autonomie en cas de coupure électrique : 13 h

INFORMATIONS TECHNIQUES

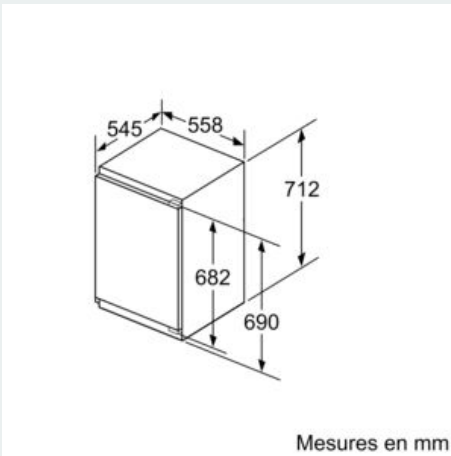
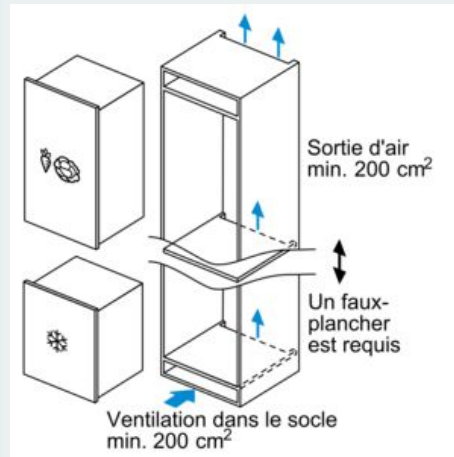
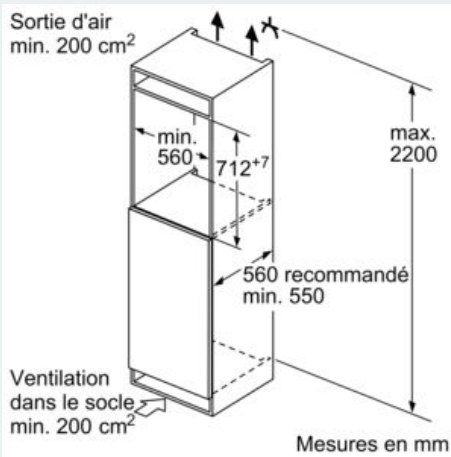
- Encastrement H x L x P : 72 cm x 56 cm x 55 cm
- Classe climatique : SN-T
- Niveau sonore : 36 DB, classe d'efficacité sonore : C
- Charnières à droite, réversibles

Accessoires

- bac à glaçons
-

iQ500, Congélateur intégrable, 71.2 x 55.8 cm, soft close flat hinge GI11VADE0

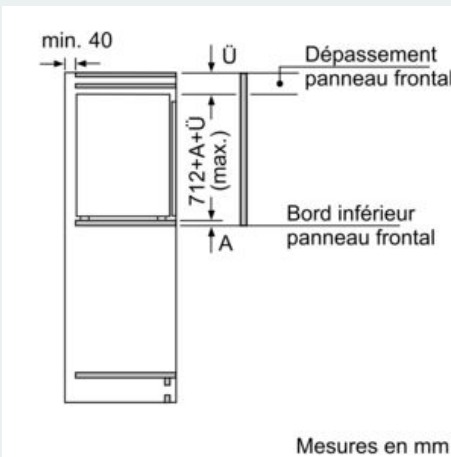
Cotes



Mesures en mm
Recommandation de dimension d'espace libre pour charnière plate

F	R	X
16-19	0-3	2,5
20	0-1	3
	2-3	2,5
21	0-1	3
	2-3	2,5
22	0	4
	1	3,5
	2-3	3

Les dimensions d'espace libre recommandées dans le tableau doivent être respectées afin d'assurer une ouverture sans collision des portes de l'appareil, et d'éviter ainsi d'endommager les meubles de cuisine.



Poids maximum autorisé des habillages de porte meuble

Les habillages de porte meuble montés qui dépassent le poids autorisé peuvent provoquer des dommages et des troubles fonctionnels au niveau de la charnière

Δ Poids

A Hauteur de la porte de l'appareil, charnières comprises, en mm

B Charnière sans amortissement, habillage de porte meuble en kg

C Charnière avec amortissement, habillage de porte meuble en kg

A	B	C
1500-1750	22	22
720-1400	19	19
A1	15	19
A2	15	19

iQ500, Congélateur intégrable, 71.2 x
55.8 cm, soft close flat hinge
GI11VADE0

Cotes

