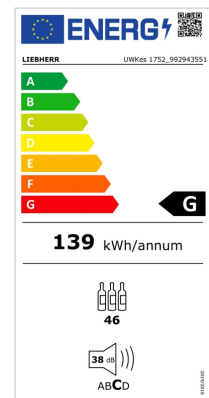
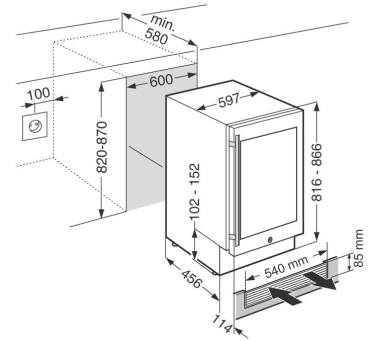


CERCLE
PREMIUM
LIEBHERR

UWKES1752-22 Cave à vin encastrable sous plan inox



UWKes 1752-22

DESCRIPTIF DU PRODUIT

Cette cave de vieillissement encastrable sous plan inox vitrée traitée anti-UV, permet de stocker 46 bouteilles type Bordeaux. Equipée de 3 clayettes, d'un affichage digital, d'une serrure elle remplit tous les critères de conservation du vin à long terme.

CARACTÉRISTIQUES

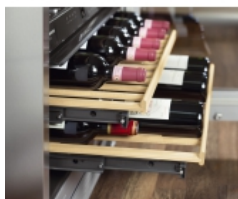


Avantages produit



Affichage Digital des caves encastrables

Un bref coup d'oeil sur l'affichage digital vous permet de voir la température au degré près. L'utilisation du bandeau de commandes est facilitée par un agencement intuitif des touches. De plus, avec la fonction Ventilation, il est possible d'établir un 2e niveau d'hygrométrie pour compenser un air ambiant sec.



Clayettes télescopiques bois caves encastrables

Les clayettes en bois d'acacia sont garanties sans odeur et sans vernis : le bois d'acacia est réputé naturellement imputrescible. Les empreintes universelles permettent de ranger facilement tous types de bouteilles.



Nos emballages peuvent faire l'objet d'une consigne de tri

Triman

Nos emballages peuvent faire l'objet d'une consigne de tri



Cercle Premium

Ce modèle fait partie de la sélection Premium : une sélection de produits haut de gamme possédant de nombreux équipements, des technologies de froid exclusives et une finition particulièrement raffinée. L'achat d'un modèle de la sélection Premium offre de nombreux avantages. Pour en savoir plus : www.liebherr-premium.fr



Porte vitrée anti-UV

La porte en verre teinté isolant garantit non seulement une protection efficace des vins contre les rayons UV, mais offre également une excellente visibilité. Le double vitrage permet, de plus, de bénéficier d'une bonne isolation thermique.

Données techniques

Caractéristiques principales

Classe énergétique	G
Classe climatique	SN-ST
Vol. utile total (L)	110
Vol. utile cave à vin (L)	11
Niveau sonore dB(A)	38
Consommation kwh/24h	0.38
Consommation en kwh/an	139
Classe niveau sonore	C

Commandes

Nombre de circuits de froid	1
Régulation de la température	Affichage digital
Régulation électronique de la température	5 - 20 °C
Touche ON/OFF	Oui

Cave à vin

Capacité bouteilles Bordeaux (0,75 L)	46
Filtre à charbon cave à vin	Oui
Nombre de clayettes cave à vin	3
Nb de clayettes vin sur rails télescopiques	3
Nombre de zones de température	1
Type de clayettes cave à vin	Bois
Type de froid cave à vin	Brassé Humide

Sécurité

Sécurité enfants	Oui
Alarme de remontée de température cave à vin	Visuelle et sonore
Alarme porte ouverte cave à vin	Sonore
Pack sécurité hiver	Non

Design

Poignée	Poignée aluminium
Finition porte/couvercle	Vitrée anti-UV

Equipements

Charnière intégrée avec blocage de porte	Oui
Pieds réglables	avant/arrière
Porte réversible	Oui
Joint de porte amovible	Oui
Poignées de transport	Non
Serrure	De série

Installation

Type d'installation	Intégrables
---------------------	-------------

Informations générales

Disponibilité des pièces détachées fonctionnelles	10 ans à compter de la date d'achat
---	-------------------------------------

Dimensions et logistiques

EAN	9005382235232
Hauteur (cm)	81.8
Largeur (cm)	59.7
Profondeur (cm)	57.5
Hauteur emballage (mm)	871
Largeur emballage (mm)	655
Profondeur emballage (mm)	692
Poids brut (kg)	46
Poids net (kg)	42
Hauteur de niche (mm)	820
Largeur de niche (mm)	600
Profondeur de niche (mm)	580
Origine	Autriche
Triman recyclage	Nos emballages peuvent faire l'objet d'une consigne de tri

Informations techniques

Fréquence (Hz)	50
Intensité (A)	0.8
Tension (V)	220-240V
Longueur du câble de raccordement (cm)	200