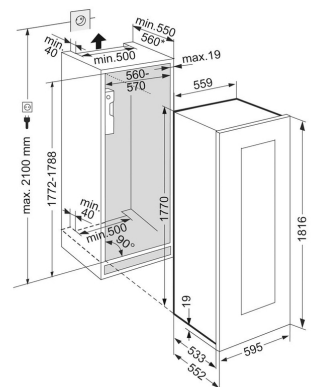


CERCLE  
PREMIUM  
LIEBHERR

## EWTGB3583-21 Cave encastrable mixte 2 zones 178 cm



## EWTGB3583-21

### DESCRIPTIF DU PRODUIT

Cette cave mixte 2 zones encastrable vitrée traitée anti-UV et cadre verre noir permet de stocker 83 bouteilles type Bordeaux dans une niche de 178 cm. Elle est équipée de 9 clayettes bois, d'un affichage digital et présente 2 zones de température indépendantes. Système d'ouverture TipOpen d'un simple effleurement.

### CARACTÉRISTIQUES

Soft System

Telescopic Rails

Wine

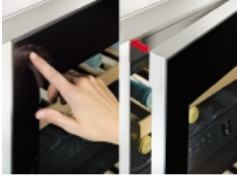
LED



Tip Open

G

## Avantages produit



### TipOpen

La porte en verre s'ouvre de 7 cm d'un simple effleurement de la façade. Si on ne l'ouvre pas davantage après 3 secondes, la porte est fermée automatiquement par le système motorisé. Design idéal pour les cuisines actuelles sans poignées



Nos emballages peuvent faire l'objet d'une consigne de tri

### Triman

Nos emballages peuvent faire l'objet d'une consigne de tri



### Clayettes télescopiques bois caves encastrables

Les clayettes en bois d'acacia sont garanties sans odeur et sans vernis : le bois d'acacia est réputé naturellement imputrescible. Les empreintes universelles permettent de ranger facilement tous types de bouteilles.



### Cercle Premium

Ce modèle fait partie de la sélection Premium : une sélection de produits haut de gamme possédant de nombreux équipements, des technologies de froid exclusives et une finition particulièrement raffinée. L'achat d'un modèle de la sélection Premium offre de nombreux avantages. Pour en savoir plus : [www.liebherr-premium.fr](http://www.liebherr-premium.fr)



### Filtre à charbon des caves encastrables

Les caves à vin Liebherr sont toutes équipées d'un filtre à charbon actif, facile à remplacer et destiné à stopper les mauvaises odeurs. Il permet ainsi de renouveler efficacement l'air de la cave à vin, sans risque de nuire au bon développement du vin.



### Affichage Digital des caves encastrables

Un bref coup d'oeil sur l'affichage digital vous permet de voir la température au degré près. L'utilisation du bandeau de commandes est facilitée par un agencement intuitif des touches. De plus, avec la fonction Ventilation, il est possible d'établir un 2e niveau d'hygrométrie pour compenser un air ambiant sec.

## Données techniques

### Caractéristiques principales

Classe énergétique	G
Classe climatique	SN
Vol. utile total (L)	271
Vol. utile cave à vin (L)	271
Niveau sonore dB(A)	32
Consommation kwh/24h	0.487
Consommation en kwh/an	178
Classe niveau sonore	B

### Commandes

Nombre de circuits de froid	2
Touche ON/OFF	Oui
Régulation de la température	Affichage digital sensitif
Régulation électronique de la température	5 - 20 °C

### Cave à vin

Capacité bouteilles Bordeaux (0,75 L)	83
Filtre à charbon cave à vin	Oui
Nombre de clayettes cave à vin	9
Nb de clayettes vin inclinables	1
Nb de clayettes vin sur rails télescopiques	8
Nombre de zones de température	2
Type de clayettes cave à vin	Bois
Type de froid cave à vin	Brassé Humide

### Sécurité

Sécurité enfants	Oui
Alarme de remontée de température cave à vin	Visuelle et sonore
Alarme porte ouverte cave à vin	Sonore
Pack sécurité hiver	Non

### Design

Poignée	Système TipOpen sans poignée
Finition porte/couvercle	Noire vitrée

### Equipements

Amortisseur de porte	Oui
Pieds réglables	avant
Porte réversible	Oui
Joint de porte amovible	Oui

### Installation

Type d'installation	Intégrables
---------------------	-------------

### Informations générales

Disponibilité des pièces détachées fonctionnelles	10 ans à compter de la date d'achat
---	-------------------------------------

### Dimensions et logistiques

EAN	9005382234099
Hauteur (cm)	177
Largeur (cm)	55.9
Profondeur (cm)	54.5
Hauteur emballage (mm)	1895
Largeur emballage (mm)	639
Profondeur emballage (mm)	639
Poids brut (kg)	99
Poids net (kg)	89
Hauteur de niche (mm)	1780
Largeur de niche (mm)	560
Profondeur de niche (mm)	550
Origine	Autriche
Triman recyclage	Nos emballages peuvent faire l'objet d'une consigne de tri

### Informations techniques

Fréquence (Hz)	50
Intensité (A)	1
Puissance de raccordement (W)	1
Tension (V)	220-240V
Longueur du câble de raccordement (cm)	200