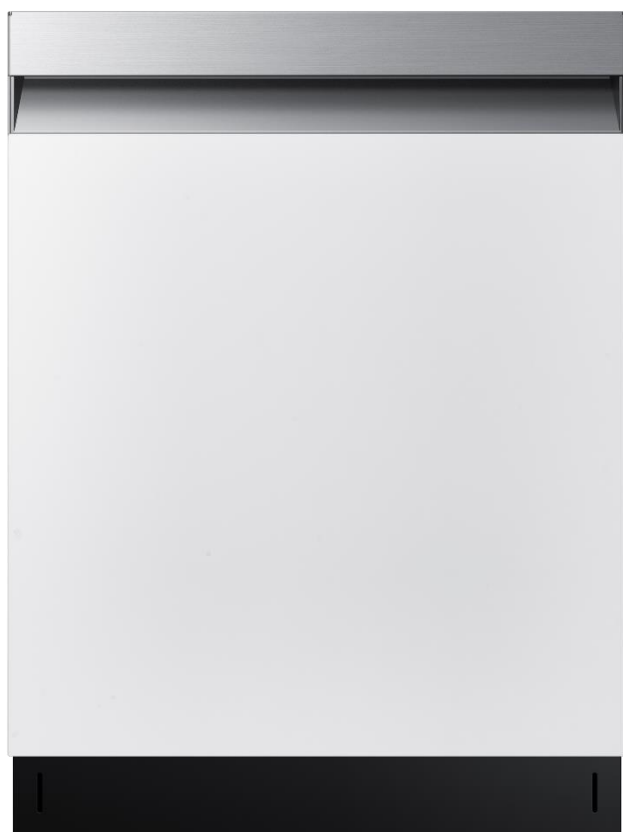


SAMSUNG

DW60R7050SS

LAVE-VAISSELLE INTÉGRABLE AVEC BANDEAU



Un lave-vaisselle alliant performances, confort et design

- 14 couverts
- 8 programmes disponibles
- Tiroir à couverts
- Consommation d'eau par cycle : 9,9L
- Niveau sonore : Classe B (44 dBA)
- Classe énergétique D

La technologie Samsung

Gardez votre vaisselle toujours propre avec le lave-vaisselle intégré Samsung. Ses 8 programmes de nettoyage vous permettent d'adapter le fonctionnement de votre lave-vaisselle à vos besoins de lavage.

LAVE-VAISSELLE INTÉGRABLE AVEC BANDEAU

DW60R7050SS

CARACTÉRISTIQUES TECHNIQUES

CARACTÉRISTIQUES

Type de construction	Tout intégrable
Capacité	14 couverts
Commandes	Touches
Type de séchage	Condensation
Ouverture automatique de la porte	Oui
Consommation d'eau par cycle	9,9L
Consommation d'énergie par cycle	0,848kWh
Classe énergétique	D
Efficacité de lavage	A
Efficacité de séchage	A
Niveau sonore	Classe B (44 dBA)

PROGRAMMATEUR

Nombres de programmes	8
Programmes Auto	Oui
Programme Délicat	Oui
Programme Intensif	Oui
Programme Eco (3H30)	Oui
Programme Express 60min (séchage inclus)	Oui
Programme Prélavage	Oui
Programme silencieux 42dB	Oui
Programme Nettoyage cuve	Oui

OPTIONS

Nombre d'options	5
Départ différé (24h)	Oui
Demi-charge	Oui
Hygiène	Oui
Sécurité enfant	Oui
Booster	Oui

AMÉNAGEMENT

Panier supérieur ajustable en hauteur	Oui
Panier inférieur avec picots rabattables	Oui
Tiroir à couverts	Oui
Bras de lavage	Haut/Milieu/Bas

SÉCURITÉ

Aqua Stop	Oui
-----------	-----

SPÉCIFICATIONS TECHNIQUES

Dimensions d'encastrement (LxHxP mm)	598 x 815 x 570
Dimensions emballées (LxHxP mm)	655 x 875 x 645
Poids net / Brut (kg)	43 / 50
Code EAN	8 806 090 117 039
Pays d'origine	Chine

PERFORMANCES



Avec seulement **9,9 l/cycle** et sa classe D, le nouveau lave-vaisselle Samsung est plus économe mais ses performances de lavage restent optimales.

OUVERTURE AUTO

Quand le cycle de rinçage et de séchage sont terminés, la porte s'ouvre automatiquement sur 10 cm pour laisser échapper la vapeur. Les résultats de séchage sont plus rapide et meilleurs par rapport aux méthodes conventionnelles.



DES PROGRAMMES ET OPTIONS VARIÉS



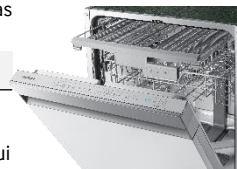
Ce lave-vaisselle inclut des programmes et **options multiples** pour vous offrir de nombreuses possibilités de nettoyage en fonction de vos besoins.



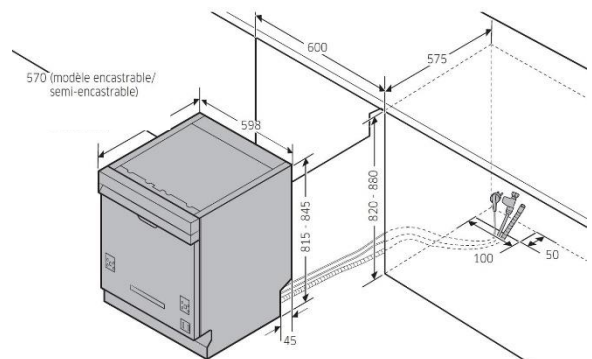
CYCLE EXPRESS 60 MIN

Cette technologie est idéale pour la petite vaisselle peu sale (couverts, verres, tasses) car elle permet un **lavage rapide**, incluant le cycle de séchage.

PLUS DE CONFORT AU QUOTIDIEN



Le nouveau lave-vaisselle Samsung est équipé d'un tiroir à couverts qui **assure un chargement facile de vos couverts**.



N° Service consommateurs

01 48 63 00 00

Visuels non contractuels. Toutes ces caractéristiques techniques peuvent être sujettes à changement sans notification au préalable.
SAMSUNG Electronics France SAS au capital de 27 000 000 euros - 1 rue Fructidor, CS 2003 - 93 400 Saint-Ouen

LAVE-VAISSELLE INTÉGRABLE AVEC BANDEAU

DW60R7050SS

Product Information Sheet

COMMISSION DELEGATED REGULATION (EU) 2019/2017

Supplier's name or trademark: Samsung

Supplier's address: PO Box 12987 n/a, n/a Dublin, IE

Model identifier: DW60R7050SS

General product parameters:

Parameter	Value	Parameter	Value	
Rated capacity (ps)	14	Dimensions in cm	Height	82
			Width	60
			Depth	57
EEL	49.9	Energy efficiency class	D	
Cleaning performance index	1.13	Drying performance index	1.07	
Energy consumption in kWh [per cycle], based on the eco programme using cold water fill. Actual energy consumption will depend on how the appliance is used.	0.848	Water consumption in litres [per cycle], based on the eco programme. Actual water consumption will depend on how the appliance is used and on the hardness of the water.	9.9	
Programme duration (h:min)	3:30	Type	Built-in	
Airborne acoustical noise emissions (dB(A) re 1 pW)	44	Airborne acoustical noise emission class	B	
Off-mode (W)	0.49	Standby mode (W)	-	
Delay start (W) (if applicable)	1	Networked standby (W) (if applicable)	-	

Minimum duration of the guarantee offered by the supplier: 24 months

Additional information:

Weblink to the supplier's website, where the information in point 6 of Annex II to Commission Regulation (EU) 2019/2022 is found: <https://www.samsung.com/support>

Traduction
Contenu, ordre et présentation de la fiche d'information sur le produit
RÈGLEMENT DÉLÉGUÉ (UE) 2019/2017 DE LA COMMISSION
Nom du fournisseur ou marque commerciale:
Adresse du fournisseur :
Référence du modèle:
Paramètres généraux du produit:
Paramètre
Valeur
Capacité nominale (ps)
Dimensions en cm
Hauteur
Largeur
Profondeur
IEE
Classe d'efficacité énergétique
Indice de performance de lavage
Indice de performance de séchage
Consommation d'énergie en kWh [par cycle], sur la base du programme eco avec alimentation en eau froide. La consommation réelle d'énergie dépend des conditions d'utilisation de l'appareil.
Consommation d'eau en litres [par cycle], sur la base du programme eco. La consommation d'eau réelle dépend des conditions d'utilisation de l'appareil et de la dureté de l'eau.
Durée du programme (h:min)
Type
[intégrable/à pose libre]
Émissions de bruit acoustique dans l'air [dB re 1 pW]
Classe d'émissions de bruit acoustique dans l'air
Mode arrêt (W)
Mode veille (W)
Démarrage différé (W) (le cas échéant)
Mode veille avec maintien de la connexion au réseau (W) (le cas échéant)
Durée minimale de la garantie offerte par le fournisseur :
Informations supplémentaires:
Lien internet vers le site web du fournisseur où se trouvent les informations visées à l'annexe II, point 6, du règlement (UE) 2019/2022 de la Commission