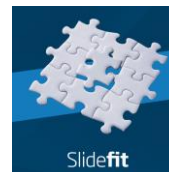
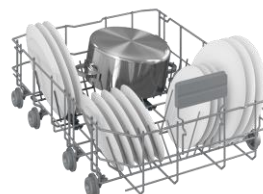
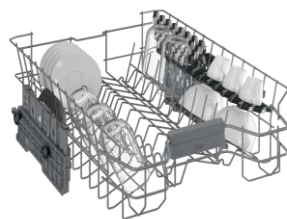


KDIS28122

Lave-vaisselle | Full-integrated | 45 cm | 11 couverts | E | 47 dB(A) | 8.7 | 6 programmes | | Témoin de fonctionnement LedSpot



Installation SlideFit

Facilitez l'installation de votre lave-vaisselle

Avec ses charnières coulissantes, ce système permet une intégration parfaite du lave-vaisselle dans votre cuisine même pour les plinthes courtes (jusqu'à 6 cm).



Tiroir à couverts pleine largeur

Du rangement supplémentaire pour vos couverts

Le tiroir à couverts vous permet d'y placer des couverts additionnels afin de vous faire gagner un maximum de place et laver plus de vaisselle en une seule fois.



Commande Smart Access

Un accès facilité à chaque programme

Avec son écran tactile, la commande Smart Access offre un accès direct à chaque programme, pour plus de confort d'utilisation.



Moteur ProSmart Inverter

Pour un appareil fiable et silencieux

Ce moteur à induction est plus robuste et silencieux. Grâce à sa conception sans balais, les frottements et les échauffements sont réduits ce qui lui garantit une plus grande longévité, mais également une meilleure efficacité de lavage.



Pièces détachées disponibles pendant 12 ans

Un appareil réparable

Beko s'engage à conserver les pièces détachées de cet appareil pendant 12 ans, à compter de la première date d'achat par les consommateurs.

KDIS28122

Lave-vaisselle | Full-integrated | 45 cm | 11 couverts | E | 47 dB(A) | 8.7 | 6 programmes | | Témoin de fonctionnement LedSpot



INFORMATIONS

Référence	KDIS28122
Séries	b300
Famille de produit	Lave-vaisselle
Type de pose	Full-integrated
Taille du produit	45 cm
Origine de fabrication	Turquie
Code EAN	8690842386282
Marque	Beko
Code SAP	7602707335

CARACTÉRISTIQUES

Type de moteur	Moteur à induction
Matière de la cuve	Inox
Matière du filtre	Inox
Système de séchage	Statique
Pieds arrière réglables de l'avant	Oui
Type de fixation de porte	Porte à glissière SlideFit
Adoucisseur d'eau	Oui
Indicateur de liquide de rinçage	Oui
Indicateur de sel	Oui
Capteur de salissure	Oui
Sécurité	Anti-débordement
Témoin de fonctionnement LedSpot	Oui

PERFORMANCES

Nombre de couverts	11
Classe d'efficacité énergétique	E
Niveau sonore dB(A)	47
Classe de séchage	A
Cons. d'énergie par cycle (kWh)	0,805
Consommation d'eau (litres)	8,7
Cons. d'énergie pour 100 cycles (kwh)	81
Durée prog. de référence (h:min)	03:59
Classe de perception sonore	C

PROGRAMMES

Nombre de programmes	6
Températures de lavage	35-40-50-65-70
Programme 1	Eco 50°
Programme 2	Auto 45-65°
Programme 3	Intensif 70°
Programme 4	Quick&Shine 58°
Programme 5	Express
Programme 6	Prélavage

FONCTIONS

Option 1	Rapide
Option 2	Séchage+
Départ différé	3-6-9 heures
Témoin de fonctionnement LedSpot	Oui

PANIER & ACCESSOIRES

Nombre de bras de lavage	3
Bras de lavage supérieur	Douchette
Tiroir à couverts	Standard
Panier supérieur Réglable	Sur 3 positions, même chargé
Nombre de clayettes à tasses	2
Picots rabattables panier inférieur	2
Poignée sur panier inférieur	oui, plastique
Poignée sur panier supérieur	oui, plastique avec logo
Panier à couverts	Slim, nomade
Couleur des paniers	Gris

DESIGN

Plateforme	Poseidon
Bandeau	Texte Français
Couleur du bandeau	Dark Inox
Type d'afficheur	LED
Sérigraphies bandeau	Text + Product Series

INFORMATIONS TECHNIQUES

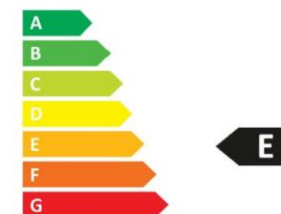
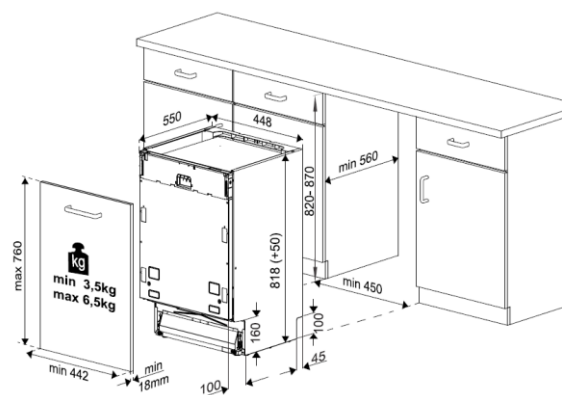
Tension (V)	220-240
Fréquence (Hz)	50
Type de prise	Prise fournie
Puissance totale (W)	1800-2100

DIMENSIONS & LOGISTIQUE

Largeur sans emballage (cm)	44,8
Hauteur sans emballage (cm)	81,8
Profondeur sans emballage (cm)	55
Profondeur porte ouverte	115 cm
Poids sans emballage (kg)	29,8
Largeur avec emballage (cm)	49,4
Hauteur avec emballage (cm)	85,9
Profondeur avec emballage (cm)	66,1
Poids avec emballage (kg)	33,3
Hauteur de la niche (cm)	82-87
Nomenclature	84221100
Livraison en 40	144
Livraison en 40 ForkLift	144
Livraison en 40 HC ForkLift	212

RESPECT DE L'ENVIRONNEMENT

Disponibilité des pièces détachées	12 ans
Indice de réparabilité	7,9
Notice en papier recyclé	Oui
Produit composé de plastique recyclé	Oui



81 kWh / 100



11 x



8,7 L



3:59



47 dB

ABC D



Beko s'engage à conserver toutes les pièces détachées de cet appareil pendant 12 ans à compter de la date d'achat. BEKO France – Visuels non contractuels, informations sujettes à modifications. 12/04/2024 - V15

Suivez notre actualité sur le site [beko.fr](https://www.beko.fr) et sur

