

## Fiches d'information sur le produit ZENAR XL 6 S VapeurPlus

Référence de l'article 526054

### Avantage

---



- Large cuve à niveau intégré fonctionnel idéal pour fixation de récipients vapeur GN
- Planche à découper coulissante sur toute la longueur de l'évier.
- Deux plats vapeur GN perforés (profondeur 65 mm) pour la préparation de légumes, viande, poisson, etc.
- Egalement disponible en version encastrement à fleur
- Trop-plein masqué C-overflow et système d'évacuation InFino - élégamment intégrés et faciles à entretenir
- Siphon inclus

### Coloris

---



SILGRANIT noir

#### Coloris disponibles

noir  
anthracite  
gris rocher  
gris volcan  
blanc  
blanc soft  
tartufo  
café

## Informations de planification

---

- Découpe : 980 x 490 - R15

## Étendue des fournitures

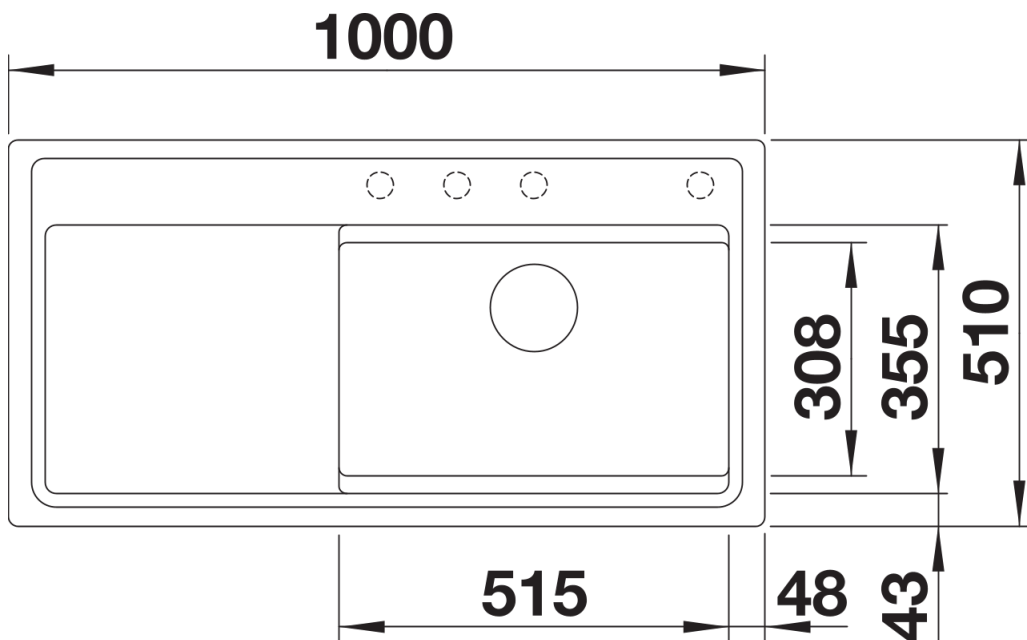
---

Planche à découper en frêne-composite (232 791), plat vapeur GN  $\frac{1}{3}$  perforé, plat vapeur GN  $\frac{1}{2}$  perforé, vidage compact avec bonde à panier Ø 90 mm inox InFino automatique. Siphon 137 158 inclus

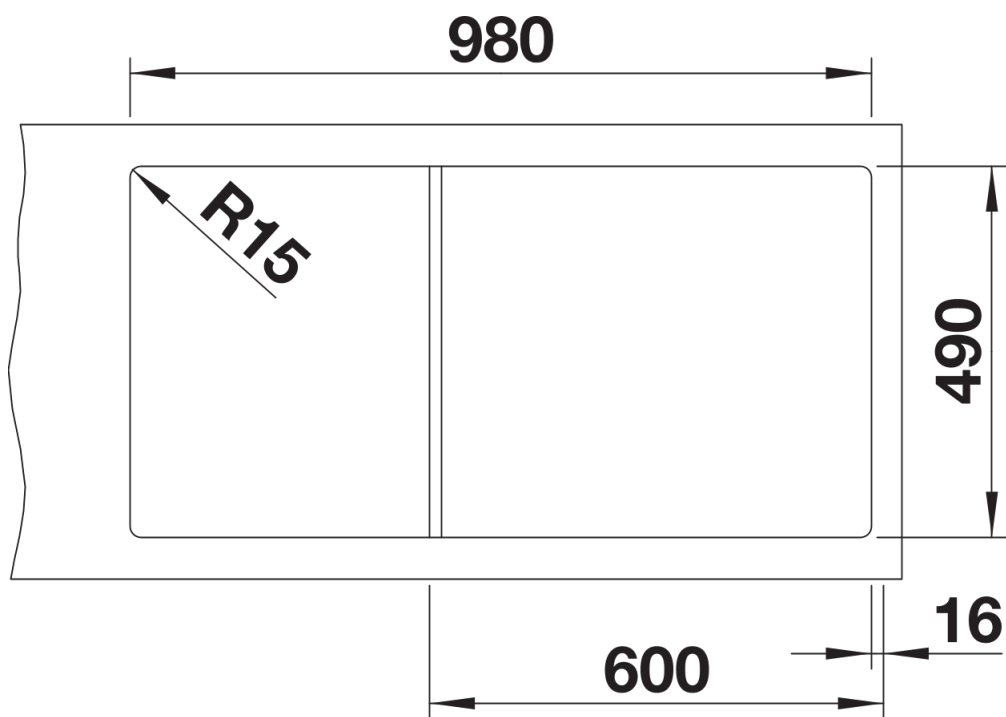
232791 - Planche à découper en frêne compound  
574343 - GN  $\frac{1}{2}$  inox

## Détails

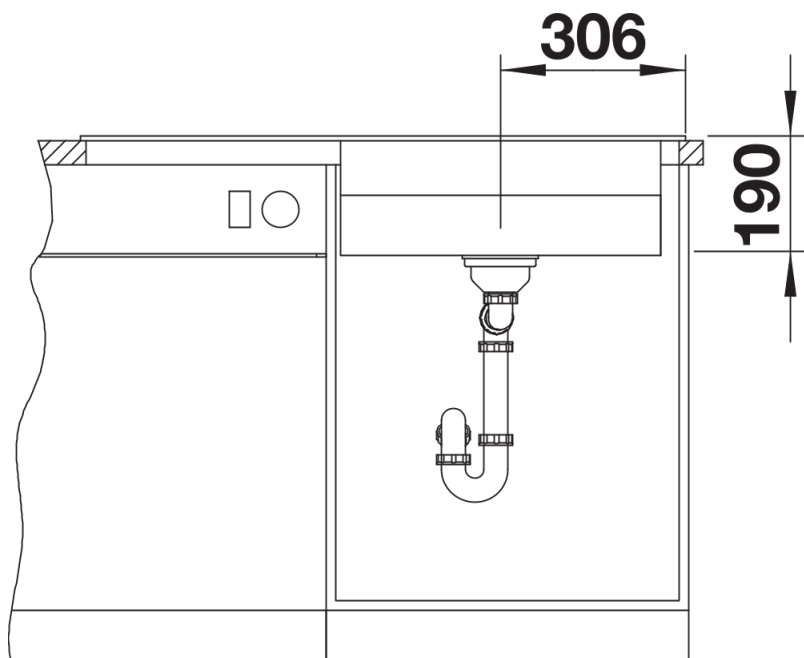
---



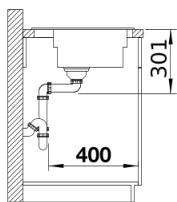
Vue de dessus



Découpe



Vue de face



Vue latérale