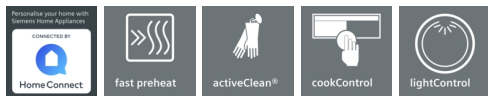


iQ500, Four intégrable, 60 x 60 cm, Inox HB578BBS6



Accessoires intégrés

- 1 x grille
- 1 x lèchefrite pour pyrolyse

Gagner du temps lors de vos cuissons grâce au préchauffage rapide, au coolStart et à l'activeClean®. Et contrôler votre four à distance avec Home Connect.

- ✓ Home Connect# l'application mobile de votre cuisine intelligente.
- ✓ Préchauffage rapide# faites monter votre four rapidement à température. Fonction coolStart# épargnez-vous le temps de préchauffage pour cuire vos plats surgelés.
- ✓ activeClean®# votre four se nettoie automatiquement grâce au nettoyage pyrolyse.
- ✓ Pour des résultats parfaits - 30 programmes automatiques cookControl30
- ✓ Boutons rétroéclairés pour une manipulation simple - lightControl

Équipement

Données techniques

Couleur de la façade : Inox
 Type de construction : Encastrable
 Système de nettoyage intégré : Pyrolyse
 Niche d'encastrement : 585-595 x 560-568 x 550 mm
 Dimensions appareil H x L x P : 595 x 594 x 548 mm
 Dimensions du produit emballé : 675 x 690 x 660 mm
 Matériau du bandeau : Verre
 Matériau de la porte : Verre
 Poids net : 41,331 kg
 Volume utile du four : 71 l
 Mode de cuisson : Chaleur tournante, Chaleur tournante douce, Convection naturelle, Cuisson basse température, Gril chaleur tournante, Gril grande surface, Position pizza
 Matériau de la cavité : Autre
 Contrôle de température : Electronique
 Nombre de lampe(s) : 1
 Certificats de conformité : CE, VDE
 Longueur du cordon électrique : 120 cm
 Code EAN : 4242003859865
 Nombre de cavités - (2010/30/CE) : 1
 Classe énergétique (2010/30/CE) : A
 Energy consumption per cycle conventional (2010/30/EC) : 0,99 kWh/cycle
 Energy consumption per cycle forced air convection (2010/30/EC) : 0,81 kWh/cycle
 Indice de classe énergétique - NOUVEAU (2010/30/CE) : 95,3 %
 Puissance de raccordement : 3600 W
 Intensité : 16 A
 Tension : 220-240 V
 Fréquence : 50; 60 Hz
 Type de prise : Fiche cont.terre/Gard.fil ter.



**iQ500, Four intégrable, 60 x 60 cm,
Inox
HB578BBS6**

Équipement

Nettoyage :

- Nettoyage Pyrolyse

Design :

- Ecran LCD
- lightControl : bouton rétroéclairé

Type de four/Modes de cuisson

- Volume 71 l
- 8 modes de cuisson :
- air pulsé 3D, convection naturelle, gril air pulsé, gril grande surface, position pizza, coolStart (pour les surgelés), cuisson basse température, hotAir doux
- Réglage de température : 30 °C - 275 °C
- cookAssist : recettes préprogrammées
- 30 programmes automatiques

Confort/Sécurité

- Home Connect : pilotage et contrôle de votre four à distance
- Four tiroir
- Température de porte 30 °C
- Préconisation de température
- Départ automatique
- Contrôle optique de la montée en température
- Fonction Sabbath
-
-
- Préchauffage booster
- Eclairage halogène
- Verrou de porte électronique
- Sécurité enfants
- Coupure automatique du four
- Indicateur de chaleur résiduelle
- Interrupteur au contact de la porte
-
- Ventilateur de refroidissement

Données techniques :

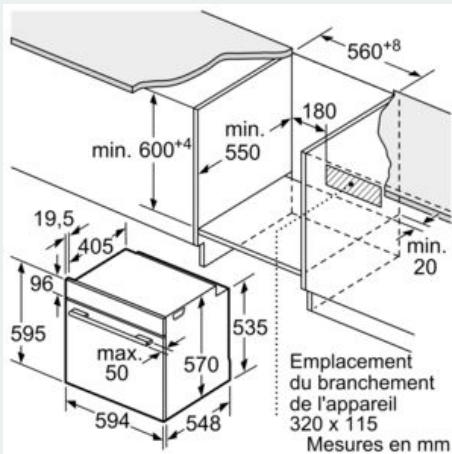
- Câble de raccordement : 120 cm
- Puissance totale de raccordement : 3.6 kW
- Tension nominale : 220 - 240 V

Accessoires inclus :

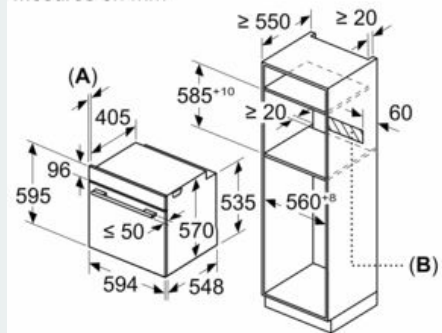
- grille, lèchefrite

**iQ500, Four intégrable, 60 x 60 cm,
Inox
HB578BBS6**

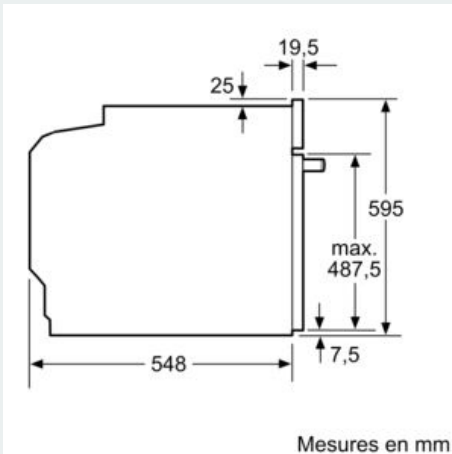
Cotes



Mesures en mm



- A:** 19,5 mm
B: Espace pour le raccordement de l'appareil 320 x 115 mm



Montage avec une table de cuisson.

