

N 90, Table induction aspirante, 80 cm, avec cadre  
T58TL6EN2



PASSIONNÉMENT CUISINE DEPUIS 1877



Cette table de cuisson avec aspiration intégrée réunit deux appareils en un et offre une vue dégagée pendant la cuisson.

- ✓ Flex Induction : votre table de cuisson détecte chaque casserole et chauffe exactement la zone correspondante.
- ✓ TwistPadFire® : commande amovible, magnétique et lumineuse qui vous donne un contrôle précis sur toutes les zones de cuisson.
- ✓ Power Boost : boostez la puissance de vos plaques quand vous avez besoin de chauffer plus vite.
- ✓ Power Move : faites glisser votre casserole sur la table de cuisson pour changer de température.
- ✓ Taux d'extraction élevé grâce à une technologie de moteur efficace.

B



### Équipement

#### Données techniques

Appellation produit/famille : Foyer en vitrocéramique  
 Type de construction : Encastrable  
 Source d'énergie : Électricité  
 Niche d'encastrement : 223 x 750-750 x 490-490 mm  
 Largeur appareil : 826 mm  
 Dimensions appareil H x L x P : 223 x 826 x 546 mm  
 Dimensions du produit emballé : 430 x 940 x 660 mm  
 Poids net : 27,1 kg  
 Poids brut : 33,5 kg  
 Témoin de chaleur résiduelle : Indépendant  
 Emplacement du bandeau de commande : Devant de la table  
 Matériau de base de la surface : Vitrocéramique  
 Couleur de la surface : Acier inox, Noir  
 Couleur du cadre : Acier inox  
 Longueur du cordon électrique : 110 cm  
 Bouton : plastique  
 Brûleurs : non  
 Fonction boost pour les casseroles : Toutes les zones de cuisson  
 Puissance du 2nd foyer : 3.3 kW  
 : 3.7 kW  
 Débit d'aspiration max en évacuation en m<sup>3</sup>/h : 500 m<sup>3</sup>/h  
 Débit de l'aspiration en Recyclage d'air position turbo : 595.0 m<sup>3</sup>/h  
 Débit d'aspiration max en recyclage en m<sup>3</sup>/h : 499 m<sup>3</sup>/h  
 Débit d'air position intensive en évacuation : 622 m<sup>3</sup>/h  
 Niveau sonore : 69 dB(A) re 1 pW  
 Filtre anti-odeurs : non  
 Mode de fonctionnement : Recyclage ou Évacuation  
 Mode d'arrêt différé : 30 min  
 Tension : 220-240/380-415 V  
 Fréquence : 50-60 Hz  
 Couleur de l'appareil : Noir  
 Longueur du cordon électrique : 110 cm  
 Niche d'encastrement : 223 x 750-750 x 490-490 mm  
 Dimensions appareil H x L x P : 223 x 826 x 546 mm  
 Dimensions du produit emballé : 430 x 940 x 660 mm  
 Poids net : 27,1 kg  
 Poids brut : 33,5 kg

#### Accessoires en option

|          |                                          |
|----------|------------------------------------------|
| Z811DU0  | FILTRE REDUCTEUR BRUIT INSTA. EVACUATION |
| Z861KE1  | KIT INSTALLATION EN EVACUATION           |
| Z861KR0  | KIT INSTALLATION EN RECYCLAGE L (PROF. 7 |
| Z861KR1  | KIT INSTALLATION EN RECYCLAGE S (PROF. 6 |
| Z9404SE0 | BATTERIE CUISINE 4 PCS                   |
| Z9410X1  | BRAISIERE EN INOX                        |
| Z9415X1  | PANIER VAPEUR INOX POUR Z9410X1          |
| Z9416X2  | GRIL FONTE 40X20 CM                      |
| Z9417X2  | PLAT TEPPAN YAKI                         |
| Z9914X0  | BARRETTES DE JONCTION                    |



4 242004 246923

## Équipement

### Design

- Profil inox
- TwistPad® Fire : contrôlez directement la puissance avec le bouton magnétique éclairé et amovible

### Flexibilité des zones de cuisson

- 2 zones FlexInduction : utilisez des ustensiles de cuisine de toute forme ou taille dans la zone de 40 cm de long.
- PowerTransfer : lorsque vous déplacez une casserole vers une autre zone de cuisson, transférez tous les réglages précédents vers la nouvelle zone par la simple pression d'un bouton
- Zone de cuisson avant gauche : 200 mm, 240 mm, 2.2 kW (PowerBoost 3.7 kW)
- Zone de cuisson arrière gauche : 200 mm, 240 mm, 2.2 kW (PowerBoost 3.7 kW)
- Zone de cuisson arrière droite : 200 mm, 240 mm, 2.2 kW (PowerBoost 3.7 kW)
- Zone de cuisson avant droite : 200 mm, 240 mm, 2.2 kW (PowerBoost 3.7 kW)

### Confort d'utilisation

- Home Connect : vérifiez si la table de cuisson est éteinte même en dehors de chez vous, et trouvez des recettes ou des fonctions supplémentaires dans l'application Home Connect.
- Fonction ReStart : en cas d'arrêt involontaire, rétablissez tous les réglages précédents en remettant la table de cuisson en marche dans les 4 secondes
- Fonction QuickStart : détection automatique des récipients sur la zone de cuisson
- 17 positions de réglage : adaptez précisément la puissance sur 17 niveaux (9 niveaux principaux et 8 intermédiaires)
- PanBoost : Booster spécial pour les poêles. Chauffez les poêles plus rapidement qu'en puissance max. tout en protégeant leurs revêtements
- PowerMove+ (3 niveaux). Augmentez ou diminuez le niveau de puissance simplement en déplaçant le récipient vers l'avant ou l'arrière
- FryingSensor avec 5 niveaux de température. Maîtrisez la cuisson grâce à la régulation automatique de la température via un capteur intégré
- PowerBoost sur chaque foyer
- Indicateur lumineux de chaleur résiduelle sur chaque foyer : "H" pour prolonger la cuisson et "h" pour le maintien au chaud : indique les zones de cuisson qui sont encore chaudes
- Sécurité anti-surchauffe
- Sécurité enfants
- Fonction Stop & Clean : possibilité de bloquer le bandeau de commande pendant 30 secondes afin de nettoyer la table en cas de débordement

### Aspiration intégrée

- Module d'aspiration entièrement affleurant avec support en vitrocéramique résistant à la chaleur et permettant une libre circulation des récipients
- Aspiration haute performance grâce au moteur EfficientSilenceDrive
- Performance du système de ventilation :

### Gain de temps & efficacité

- 17 niveaux de puissance et 2 intensifs (avec retour automatique), avec ajustement automatique de la puissance d'aspiration grâce à des capteurs
- Mise en marche automatique du système de ventilation lorsqu'une zone de cuisson est utilisée
- Filtre à graisse et collecteur de liquide faciles à démonter et à nettoyer :

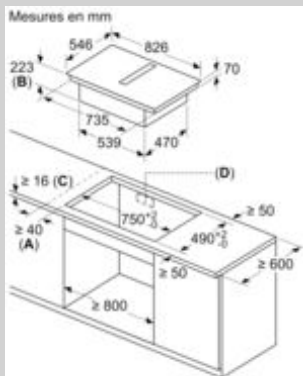
### Données techniques

- Consommation et efficacité énergétique (selon la norme EU No 65/201) :
- Câble de raccordement : 1.1 m
- Puissance de raccordement : 7.4 kW

### Accessoires d'installation :

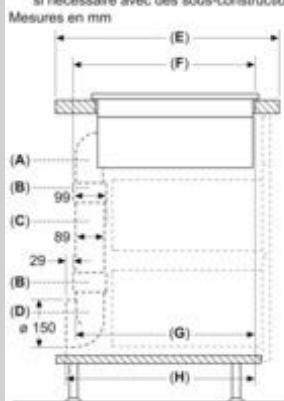
N 90, Table induction aspirante, 80 cm, avec cadre  
T58TL6EN2

Cotes

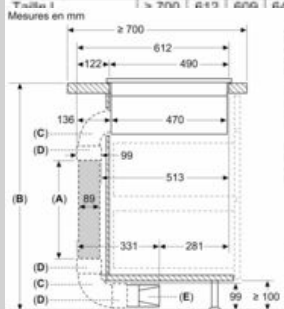


Mesures en mm

A : distance minimale entre la découpe de plaque et le mur  
B : profondeur d'encastrement  
C : le plan de travail dans lequel la table de cuisson est installée doit pouvoir supporter des charges d'env. 60 kg, si nécessaire avec des sous-constructi



|          | A     | E   | F   | G   | H |
|----------|-------|-----|-----|-----|---|
| Taille S | ≥ 600 | 547 | 545 | 579 |   |
| Taille M | ≥ 650 | 574 | 569 | 603 |   |
| Taille L | ≥ 700 | 600 | 600 | 627 |   |

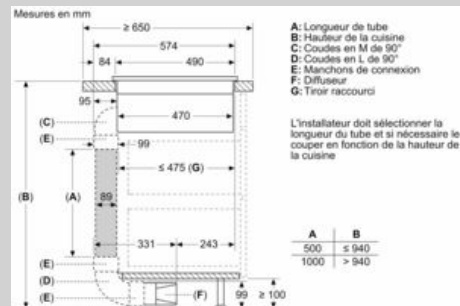


A: Longueur de tube  
B: Hauteur de la cuisine  
C: Coudes en L de 90°  
D: Manchons de connexion  
E: Diffuseur

Kit de canalisation disponible pour les plans de travail de profondeur ≥ 700 mm et jusqu'à 960 mm de hauteur

L'installateur doit sélectionner la longueur du tube et si nécessaire le couper en fonction de la hauteur de la cuisine

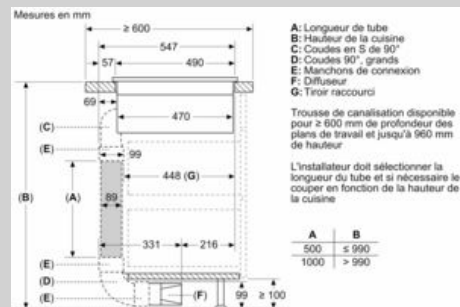
| A    | B     |
|------|-------|
| 500  | ≤ 960 |
| 1000 | > 960 |



A: Longueur de tube  
B: Hauteur de la cuisine  
C: Coudes en M de 90°  
D: Coudes en L de 90°  
E: Manchons de connexion  
F: Diffuseur  
G: Tiror raccourci

L'installateur doit sélectionner la longueur du tube et si nécessaire le couper en fonction de la hauteur de la cuisine

| A    | B     |
|------|-------|
| 500  | ≤ 940 |
| 1000 | > 940 |

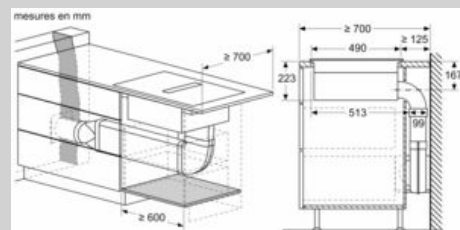


A: Longueur de tube  
B: Hauteur de la cuisine  
C: Coudes en S de 90°  
D: Coudes 90°, grands  
E: Manchons de connexion  
F: Diffuseur  
G: Tiror raccourci

Trousse de canalisation disponible pour ≥ 600 mm de profondeur des plans de travail et jusqu'à 960 mm de hauteur

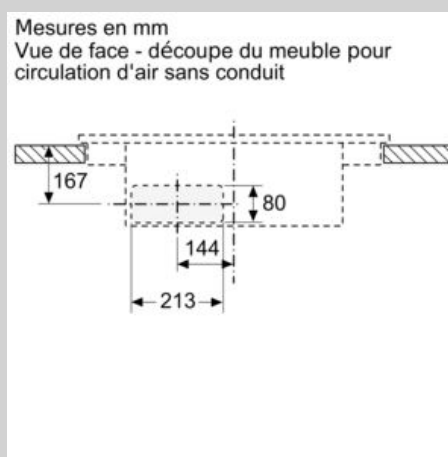
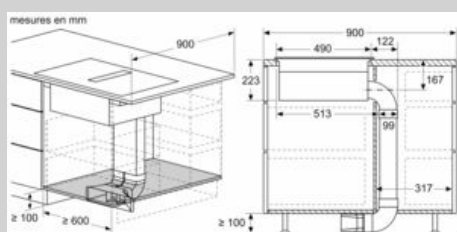
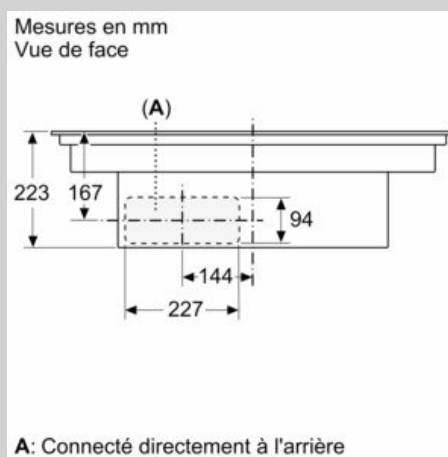
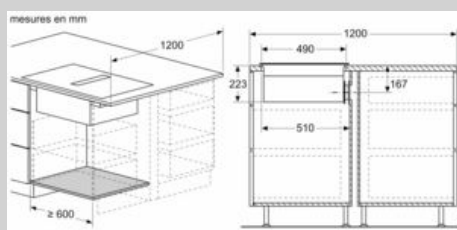
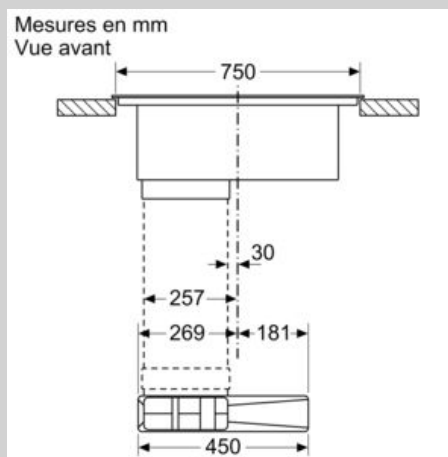
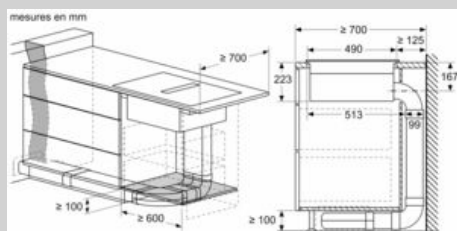
L'installateur doit sélectionner la longueur du tube et si nécessaire le couper en fonction de la hauteur de la cuisine

| A    | B     |
|------|-------|
| 500  | ≤ 990 |
| 1000 | > 990 |



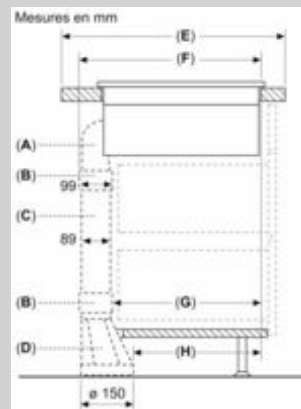
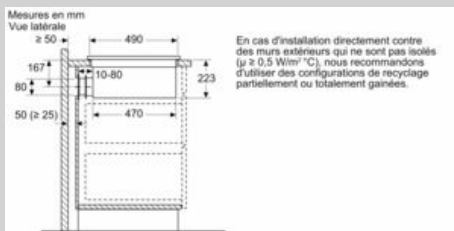
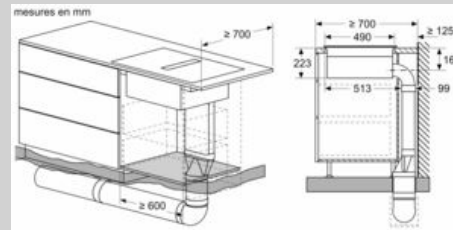
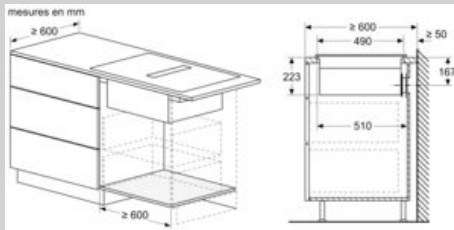
N 90, Table induction aspirante, 80 cm, avec cadre  
T58TL6EN2

Cotes



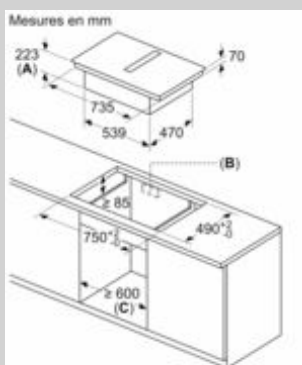
N 90, Table induction aspirante, 80 cm, avec cadre  
T58TL6EN2

Cotes



| A        | E     | F   | G   | H   |
|----------|-------|-----|-----|-----|
| Taille S | ≥ 600 | 547 | 451 | 389 |
| Taille M | ≥ 650 | 574 | 475 | 413 |
| Taille L | ≥ 700 | 612 | 515 | 453 |

- A: Coude à 90°
- B: Manchons de connexion
- C: Tuyau droit
- D: Adaptateur droit rond-piât



- A: Profondeur de dégagement
- B: Découpe dans le panneau arrière nécessaire pour la tuyauterie. La taille et la position exactes peuvent être obtenues sur le dessin spécifique.
- C: Tous les modèles de la classe de largeur 80 cm peuvent être installés dans des meubles de 60 cm de large en ajustant les panneaux latéraux.