



AFO EM4SV

**Four électrique à usage intensif
Convection + Vapeur**

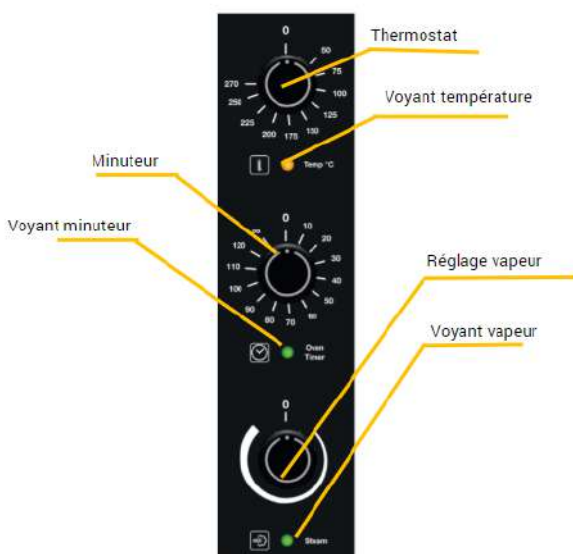


- / Commandes analogiques
- / Système de réglage de la quantité de vapeur
- / Double sens de rotation du ventilateur
- / Parois extérieures et châssis - Acier inoxydable AISI 430
- / Chambre avec coins arrondis pour un nettoyage facilité

Code commercial	AFO EM4SV
Code 12NC	851299602240
Code EAN	8003437226144

CARACTERISTIQUES PRINCIPALES

Technologie	Convection + Vapeur
Four	Électrique
Températures en mode convection	De 50 à 270°C
Capacité	4 niveaux de grilles
Espace entre les niveaux (cm)	7
Dimensions des grilles (mm)	600 x 400
Matériau chambre de cuisson	Acier Inoxydable AISI 430
Nombre de repas possibles	48



Cet appareil répond aux exigences de la directive européenne 2006/42/CE du 17 mai 2016 relative aux machines. La retranscription de cette directive dans le droit du travail est le décret 2008-1156 du 17/11/2008 qui impose aux professionnels d'utiliser ou de mettre à disposition de leurs employés des appareils répondant à la directive relative aux machines.

FOUR AFO EM4SV

EQUIPEMENTS

Commandes	Analogiques
Éclairage intérieur	Oui
Type de porte	Abattante
Poignée	Acier Inoxydable
Vitrage	Double

CARACTERISTIQUES TECHNIQUES

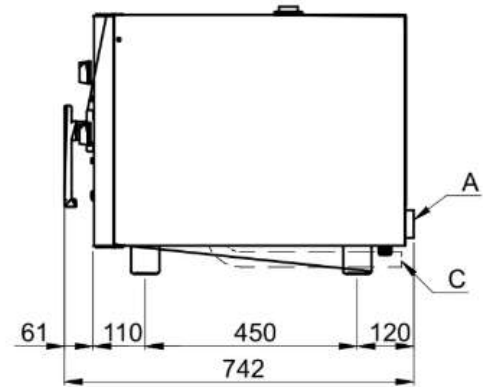
Puissance de chauffe dans cavité (kW)	6
Puissance maximale (kW)	6,5
Tension (V)	400 V + 3N
Fréquence (Hz)	50/60
Ampérage max. (A)	11

DIMENSIONS & POIDS

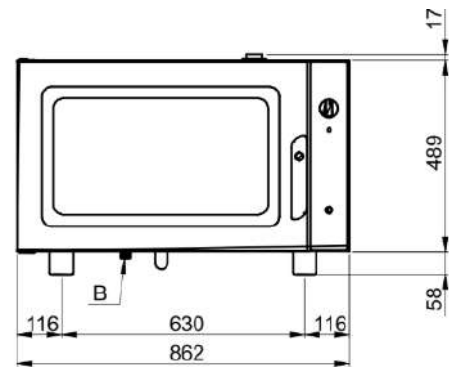
Dimensions avec poignée (HxLxP en cm)	56,5 x 86,5 x 74,5
Dimensions emballé (HxLxP en cm)	75,5 x 90 x 77
Profondeur porte ouverte (cm)	139,9
Poids net (kg)	65
Poids brut (kg)	72

ACCESSOIRE FOURNI

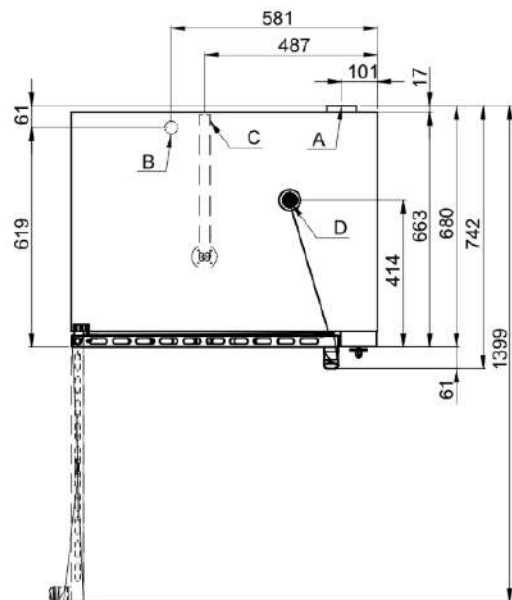
Grille 1/1 GN 600 x 400 mm	1
----------------------------	---



Vue côté



Vue de face



Vue de haut porte ouverte