



AFO EM 4SO

Four électrique à usage intensif
Convection + Vapeur



- / Commandes analogiques
- / Chambre de cuisson étanche
Acier inoxydable AISI 430
- / Chambre avec coins arrondis pour un nettoyage facilité
- / Système de réglage de la quantité de vapeur
- / Double sens et inversion automatique du sens de rotation du ventilateur



Voyant minuteur

Minuteur

Voyant température

Thermostat

Voyant vapeur

Réglage vapeur



Code commercial	AFO EM 4SO
Code 12NC	851299602270
Code EAN	8003437226175

CARACTERISTIQUES PRINCIPALES

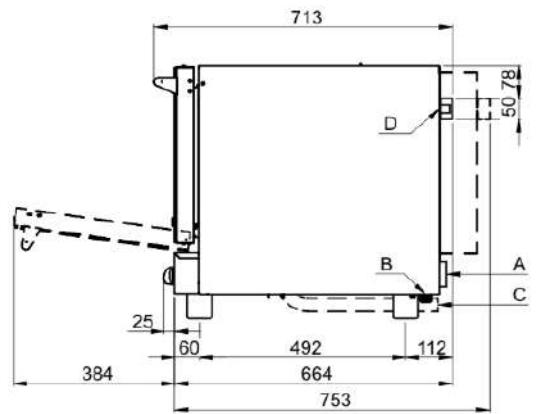
Technologie	Convection + Vapeur
Four	Électrique
Températures en mode convection	De 50 à 270°C
Capacité	4 niveaux de grilles
Espace entre les niveaux (cm)	7
Dimensions des grilles (mm)	600 x 400
Matériau chambre de cuisson	Acier Inoxydable AISI 430

Cet appareil répond aux exigences de la directive européenne 2006/42/CE du 17 mai 2016 relative aux machines. La retranscription de cette directive dans le droit du travail est le décret 2008-1156 du 17/11/2008 qui impose aux professionnels d'utiliser ou de mettre à disposition de leurs employés des appareils répondant à la directive relative aux machines.

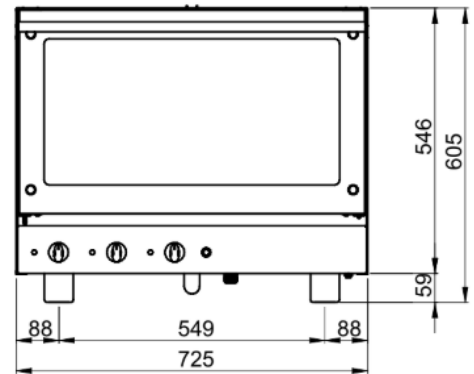
Edition 04/2020
Photos non contractuelles

FOUR AFO EM 4SO

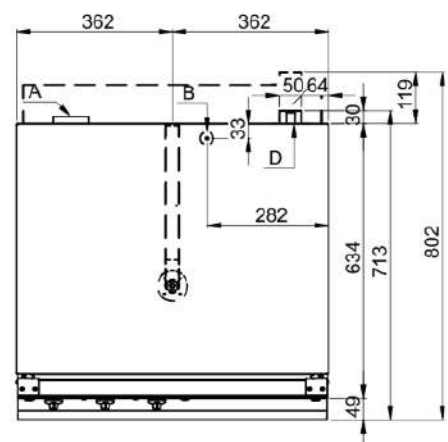
EQUIPEMENTS	
Commandes	Analogiques
Éclairage intérieur	Oui
Type de porte	Abattante
Poignée	Acier Inoxydable
Vitrage	Double
CARACTERISTIQUES TECHNIQUES	
Puissance de chauffe dans cavité (kW)	5,5
Puissance maximale (kW)	5,8
Tension (V)	400 V + 3N
Fréquence (Hz)	50/60
Ampérage max. (A)	15,4
DIMENSIONS & POIDS	
Dimensions avec poignée (HxLxP en cm)	60,5 x 72,5 x 71,3
Dimensions emballé (HxLxP en cm)	79,5 x 76 x 84
Profondeur porte ouverte (cm)	109,7
Poids net (kg)	42
Poids brut (kg)	46
ACCESSOIRE FOURNI	
Grille 1/1 GN 600 x 400 mm	1



Vue côté porte ouverte



Vue de face



Vue d'en haut