

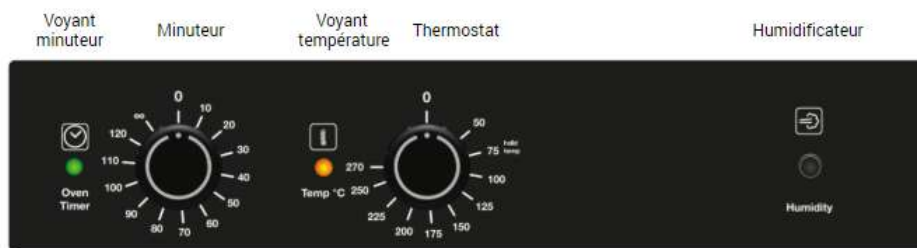


## AFO EM4 CH

**Four électrique à usage intensif**  
**Convection + Humidificateur**



- / Commandes analogiques
- / Système de chauffage à l'arrière de l'enceinte de cuisson
- / Chambre de cuisson étanche  
Acier inoxydable AISI 430
- / Parois extérieures et châssis - Acier inoxydable AISI 430
- / Chambre avec coins arrondis pour un nettoyage facilité



Code commercial	AFO EM4 CH
Code 12NC	851299602290
Code EAN	8003437226199

### CARACTERISTIQUES PRINCIPALES

Technologie	Convection + Humidificateur
Four	Électrique
Températures en mode convection	De 50 à 270°C
Capacité	4 niveaux de grilles
Espace entre les niveaux (cm)	7
Dimensions des grilles (mm)	600 x 400
Matériau chambre de cuisson	Acier Inoxydable AISI 430

Cet appareil répond aux exigences de la directive européenne 2006/42/CE du 17 mai 2016 relative aux machines. La retranscription de cette directive dans le droit du travail est le décret 2008-1156 du 17/11/2008 qui impose aux professionnels d'utiliser ou de mettre à disposition de leurs employés des appareils répondant à la directive relative aux machines.

Edition 04/2020  
Photos non contractuelles

# FOUR AFO EM4 CH

## EQUIPEMENTS

Commandes	Analogiques
Éclairage intérieur	Oui
Type de porte	Abattante
Poignée	Acier Inoxydable
Vitrage	Double
Vitre intérieure	Amovible
Câble électrique	Fournis

## CARACTERISTIQUES TECHNIQUES

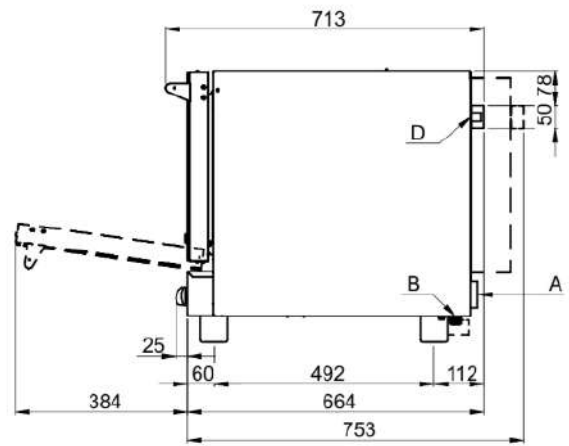
Puissance de chauffe dans cavité (kW)	3,1
Puissance maximale (kW)	3,2
Tension (V)	220-240 V + N
Fréquence (Hz)	50/60
Ampérage max. (A)	13,5

## DIMENSIONS & POIDS

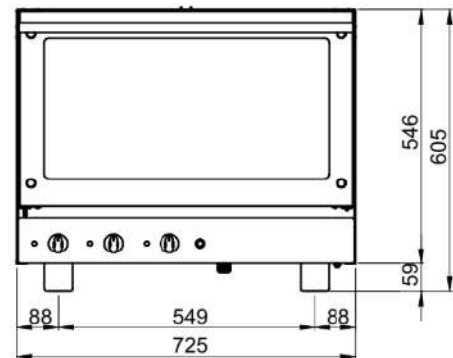
Dimensions avec poignée (HxLxP en cm)	60,5 x 72,5 x 71,5
Dimensions emballé (HxLxP en cm)	79,5 x 76 x 75
Profondeur porte ouverte (cm)	109,9
Poids net (kg)	45
Poids brut (kg)	50

## ACCESSOIRE FOURNI

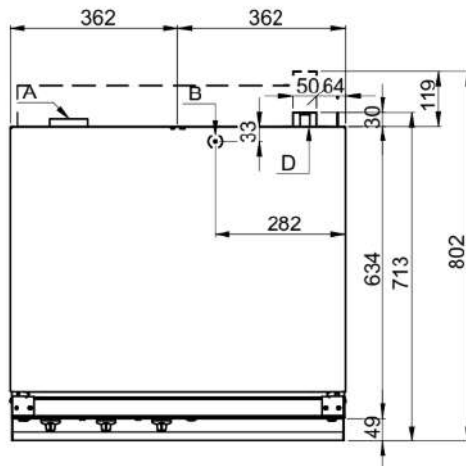
Grille 1/1 GN 600 x 400 mm	1
----------------------------	---



Vue côté porte ouverte



Vue de face



Vue d'en haut