



ALA 028

Lave-linge industriel



- / Modèle 18 KG - Tambour 180 litres
- / Lave-linge industriel pour collectivités, blanchisseries, pressings
- / Grande ouverture de chargement
- / Microprocesseur à écran tactile avec mémorisation (jusqu'à 200 programmes)

AVANTAGES & INFORMATIONS

- / Prise USB pour mémorisation et mise à jour des programmes
- / Système de stabilité PBS : stable même avec charge complexe
- / Verrouillage motorisé du hublot pour une sécurité optimale
- / Temps de réchauffage de l'eau réduit



Système PBS



Verrouillage hublot

Code commercial	ALA 028
Code 12NC	853202801000
Code EAN	8003437977695

CARACTERISTIQUES PRINCIPALES

Capacité (kg)	18
Capacité 1:9 / 1:10 (kg)	/
Volume du tambour (litres)	180
Vitesse d'essorage max (t/min.)	950
Technologie	Moteur triphasé
Vidange	Clapet
Tension (commutable)	400 V tri - 50 Hz
Facteur G*	350
Taux d'humidité résiduelle (%)	/
Consommation d'eau annuelle (l/an)	/
Bac à produits Prédisposition pour le raccordement de pompes à lessive	Norme ISO
Carrosserie	Acier inoxydable AISI 304
Bandeau de commande	LCD

TAMBOUR

Cuve	Cuve suspendue
Volume du tambour (litres)	180
Diamètre tambour (cm)	70
Profondeur tambour (cm)	47
Éclairage tambour	Non

*Le facteur G évalue la capacité d'essorage. Plus il est élevé, plus l'essorage est efficace et plus le temps de séchage sera réduit.

Cet appareil répond aux exigences de la directive européenne 2006/42/CE du 17 mai 2016 relative aux machines. La retranscription de cette directive dans le droit du travail est le décret 2008-1156 du 17/11/2008 qui impose aux professionnels d'utiliser ou de mettre à disposition de leurs employés des appareils répondant à la directive relative aux machines.

EQUIPEMENTS

Alimentation d'eau	Froide & chaude
Tuyau d'alimentation	Non fourni
Système de vidange	Coude en caoutchouc
Matériau cuve	Acier inoxydable AISI 304
Matériau tambour	Acier inoxydable AISI 304
Charnière	2 / porte
Verrouillage porte	Motorisé sans poignée
Verrouillage bandeau de commande	Non
Pieds réglables	Oui - 4

CARACTERISTIQUES TECHNIQUES

Fréquence	50/60 Hz
Niveau de bruit essorage (dBa)	70
Niveau de bruit lavage (dBa)	70

PUISSANCES

Moteur (kW)	/
Chauffage électrique (W)	3 x 4000 W
Puissance installée (chauf.élect.) (kW)	14,5 kW

PROGRAMMES & OPTIONS

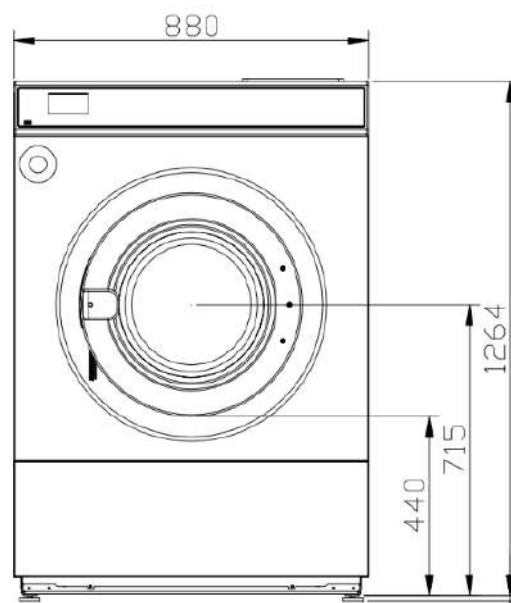
Nombre de programmes	8 (modifiables)
Programme 1	90°C
Programme 2	60°C
Programme 3	40°C
Programme 4	35°C
Programme 5 " LAINE" / Court	30°C
Programme 6 " FROID"	FROID
Programme 7 " HOPITAL"	90°C
Programme 8 "LAINE"/ Long	30°C

DIMENSIONS & POIDS

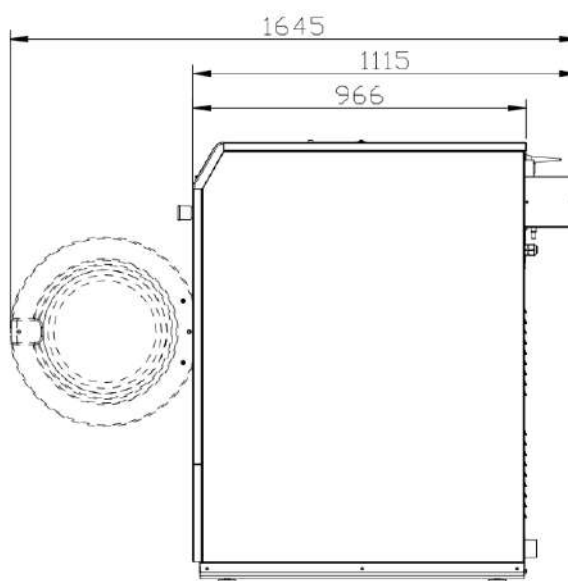
Dimensions nettes (HxIxP en cm)	134,4 x 88 x 103,9
Profondeur porte ouverte (cm)	149,6
Dimensions emballage (HxIxP en cm)	140,5 x 100 x 115
Poids net (kg)	420
Poids brut (kg)	435

ACCESSOIRES

Kit de superposition	Non
Monnayeur	Non



Vue avant



Vue de côté